

智能电力电容补偿装置

安装使用说明书 V1.0

安科瑞电气股份有限公司

申 明

版权所有，未经本公司之书面许可，此手册中任何段落，章节内容均不得被摘抄、拷贝或以任何其它形式复制、传播，否则一切后果由违者自负。

本公司保留一切法律权利。

本公司保留对本手册所描述之产品规格进行修改的权利，恕不另行通知。订货前，请垂询当地代理商以获悉本产品的最新规格。

目 录

AZC 系列智能电容器

1 产品概述.....	1
1.1 产品执行标准.....	1
2 功能特点.....	1
2.1 过零投切.....	1
2.2 分相补偿.....	1
2.3 温度保护.....	1
2.4 缺相保护.....	1
2.5 过压、欠压保护.....	1
2.6 电压、电流谐波保护.....	1
2.7 积木结构.....	1
2.8 接线简单.....	1
2.9 扩容方便.....	2
2.10 维护方便.....	2
3 型号说明.....	2
4 主要指标.....	3
4.1 环境条件.....	3
4.2 电源条件.....	3
4.3 安全要求.....	3
4.5 保护误差.....	4
4.6 无功补偿参数.....	4
4.7 可靠性参数.....	4
5 显示内容及操作方法介绍.....	4
5.1 操作界面.....	4
5.2 按键说明.....	4
5.3 自动运行.....	5
5.4 手动控制.....	9
5.5 参数配置.....	10
5.6 超限及故障警示.....	17
5.7 组网模式.....	18
6 安装尺寸、端子定义与接线方式.....	19
6.1 智能电容器外形图.....	19
6.2 端子定义.....	19
6.3 智能电容器共补与分补的接线方式.....	20
7 附件.....	22
8 使用注意事项.....	22
9 订货须知.....	22

AZCL 系列智能电容器

1 产品概述.....	23
1.1 产品执行标准.....	23
2 功能特点.....	23
2.1 过零投切.....	23
2.2 分相补偿.....	23
2.3 温度保护.....	23
2.4 缺相保护.....	23
2.5 过压、欠压保护.....	23
2.6 电压、电流谐波保护.....	23
2.7 积木结构.....	23
2.8 接线简单.....	23
2.9 扩容方便.....	24
2.10 维护方便.....	24
3 型号说明.....	24
4 主要指标.....	26
4.1 环境条件.....	26
4.2 电源条件.....	26
4.3 安全要求.....	26
4.4 测量误差.....	26
4.5 保护误差.....	26
4.6 无功补偿参数.....	26
4.7 可靠性参数.....	26
5 显示内容及操作方法介绍.....	27
5.1 操作界面.....	27
5.2 按键说明.....	27
5.3 操作方法.....	27
5.4 手动控制.....	31
5.5 参数设置.....	33
5.6 自检.....	36
5.7 超限及故障警示.....	36
5.8 组网模式.....	38
6 安装尺寸.....	38
7. 端子定义与接线方式.....	39
7.1 端子定义.....	39
7.2 接线方式端子定义.....	39
7.3 谐波抑制电力电量补偿装置接线方式.....	40
8 附件.....	41
9 使用注意事项.....	41
10 订货须知.....	42

AZC 系列智能电容器

1 产品概述

AZC 系列智能电容器是应用于 0.4kV、50Hz 低压配电中用于节省能源、降低线损、提高功率因数和电能质量的新一代无功补偿设备。它由智能测控单元，晶闸管复合开关电路，线路保护单元，两台共补或一台分补低压电力电容器构成。可替代常规由熔丝、复合开关或机械式接触器、热继电器、低压电力电容器、指示灯等散件在柜内和柜面由导线连接而组成的自动无功补偿装置。具有体积更小，功耗更低，维护方便，使用寿命长，可靠性高的特点，适应现代电网对无功补偿的更高要求。

AZC 系列智能电容器采用定式 LCD 液晶显示器，可显示三相母线电压、三相母线电流、三相功率因数、频率、电容器路数及投切状态、有功功率、无功功率、谐波电压总畸变率、电容器温度等。通过内部晶闸管复合开关电路，自动寻找最佳投入（切除）点，实现过零投切，具有过压保护、缺相保护、过谐保护、过温保护等保护功能。

1.1 产品执行标准

GB/T 15576-2008 低压成套无功功率补偿装置

2 功能特点

2.1 过零投切

实现电压过零投入、电流过零切除、投切涌流小，减少了电流的冲击。

2.2 分相补偿

实现单相分别补偿，对无功缺额较大的任一相进行单独补偿，达到最优化的补偿效果。

2.3 温度保护

电容器过电压、过谐波和工作环境温度过高都会引起电容器温度过高，减少电容器使用寿命。AZC 系列智能电容通过内置温度传感器，实现对电容的温度测量，温度过高时自动切除已投入的智能电容，实现过温保护。

2.4 缺相保护

当电网中 A、B、C 三相缺相时，未投入的对应的智能电容器组不再投入，已投入的对应的智能电容器退出运行。

2.5 过压、欠压保护

当电网电压高于设定值时，对应的智能电容器组自动退出运行，避免电容器长时间过压运行造成损坏；当电网电压低于设定值时，对应的智能电容器组自动退出运行，达到保护设备的目的。

2.6 电压、电流谐波保护

当电网谐波达到设定值时，未投入智能电容器组不再投入，已投入智能电容器组退出运行，防止谐波过大造成设备损坏。

2.7 积木结构

产品标准化、模块化，取代了传统的交流接触器、可控硅、热继电器、电容器，将其功能合为一个整体，组屏安装的时候采用积木堆积方式，电容器损坏时只需单体简单快速更换。

2.8 接线简单

多台电容器组屏安装，生产工时比传统模式节省工时、减少电缆用量、减少一次和二次件种类，柜内简洁，在使用现场快速组装，不仅降低生产成本，还提高了生产效率。

2.9 扩容方便

产品体积小、接线简单，随着用电用户电力负荷的增加，可以随时增加电容器的数量，改变了常规模式不好扩充容量的缺点。

2.10 维护方便

液晶屏可显示保护动作类型，如缺相、过流、过温、三相不平衡、谐波等；具备自诊断功能，可以在液晶屏上反映电子开关、电容器、智能模块、网络通讯等故障，有利于现场故障查找，电容器损坏时只需单体简单快速更换。

3 型号说明

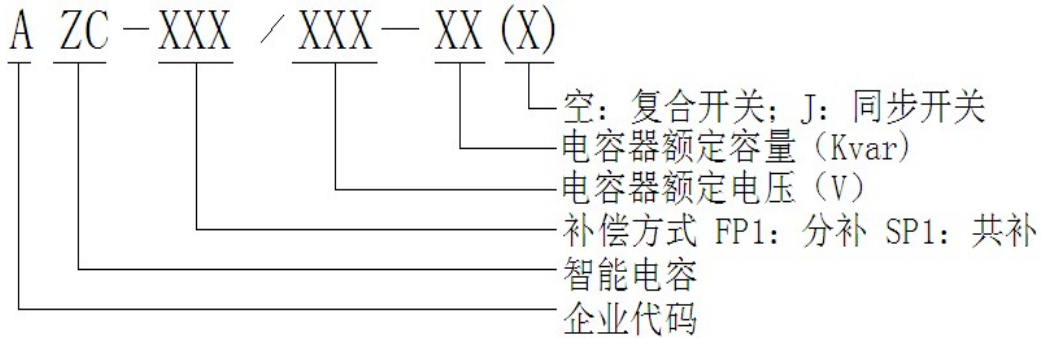


图 1 型号说明

AZC 系列智能电容器选型：

表 1 选型说明

补偿方式	投切装置类型	容量 (kvar)	规格型号	外形尺寸 (mm)		
				长度	宽度	高度
三相共补 SP1	复合开关投切	20+20	AZC-SP1/450-20+20	340	80	300
		20+15	AZC-SP1/450-20+15	340	80	300
		20+10	AZC-SP1/450-20+10	340	80	300
		15+15	AZC-SP1/450-15+15	340	80	300
		15+10	AZC-SP1/450-15+10	340	80	300
		10+10	AZC-SP1/450-10+10	340	80	250
		10+5	AZC-SP1/450-10+5	340	80	250
		5+5	AZC-SP1/450-5+5	340	80	250
	2.5+2.5	AZC-SP1/450-2.5+2.5	340	80	250	
	同步开关投切	20+20	AZC-SP1/450-20+20 (J)	340	80	300
		20+15	AZC-SP1/450-20+15 (J)	340	80	300
		20+10	AZC-SP1/450-20+10 (J)	340	80	300
		15+15	AZC-SP1/450-15+15 (J)	340	80	300
		15+10	AZC-SP1/450-15+10 (J)	340	80	300
10+10		AZC-SP1/450-10+10 (J)	340	80	250	
		10+5	AZC-SP1/450-10+5 (J)	340	80	250

		5+5	AZC-SP1/450-5+5 (J)	340	80	250
		2.5+2.5	AZC-SP1/450-2.5+2.5(J)	340	80	250
分相补偿 FP1	复合开关投切	30	AZC-FP1/250-30	340	80	330
		25	AZC-FP1/250-25	340	80	300
		20	AZC-FP1/250-20	340	80	270
		15	AZC-FP1/250-15	340	80	270
		10	AZC-FP1/250-10	340	80	250
		5	AZC-FP1/250-5	340	80	250
	同步开关投切	30	AZC-FP1/250-30 (J)	340	80	330
		25	AZC-FP1/250-25 (J)	340	80	300
		20	AZC-FP1/250-20 (J)	340	80	270
		15	AZC-FP1/250-15 (J)	340	80	270
		10	AZC-FP1/250-10 (J)	340	80	250
		5	AZC-FP1/250-5 (J)	340	80	250

4 主要指标

4.1 环境条件

海拔高度：≤2000 米

环境温度：-10~50℃

相对湿度：≤95%

大气压力：79.5~106.0Kpa

周围环境无导电尘埃及腐蚀性气体，无易燃易爆的介质

4.2 电源条件

额定电压：AC380V

允许偏差：±20%

电压波形：正弦波，总畸变率不大于 5%

工频频率：48.5~51.5Hz

功率消耗：<0.5W（切除电容器时），<1W（投入电容器时）

4.3 安全要求

满足《DL/T842-2003》低压并联电容器装置使用技术条件中对应条款要求。

4.4 测量误差

表 2 测量误差

电 压	±1.0%
电 流	±1.0%
有功功率	±2.5 %
无功功率	±2.5 %
频 率	±0.2%
功率因数	±1.5 %

4.5 保护误差

电压： $\leq 1.0\%$

电流： $\leq 1.0\%$

温度： $\pm 1^{\circ}\text{C}$

时间： $\pm 0.01\text{s}$

4.6 无功补偿参数

电容器投切间隔： $>10\text{s}$

无功容量：共补单台 $\leq (20+20)\text{kvar}$ ；分补单台 $\leq 30\text{kvar}$

4.7 可靠性参数

电容器容量运行时间衰减率： $\leq 1\%/年$

电容器容量投切衰减率： $\leq 0.1\%/万次$

年故障率：0.1%

5 显示内容及操作方法介绍

5.1 操作界面

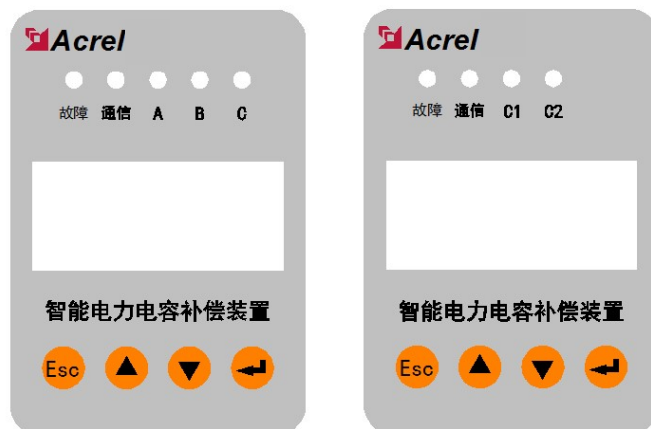


图 2 分补面板（左）及共补面板（右）

5.2 按键说明

5.2.1 共补产品按键功能说明

设置：在自动模式下按“设置”键，光标将闪烁，此时按“▲”或“▼”键可切换到其它模式，按“确认”键确认选择；在其它任一模式下，按“设置”键退出当前状态，返回到自动模式。

▲：在自动模式下，按“▲”键依次切换该模式下的各项菜单；设置参数时，按“▲”键数值加 1，当数值增加到 9 后返回到 0。

▼：在手动模式下，按“▼”键可切换该菜单下的电容 1、电容 2；设置参数时，按“▼”键光标从左到右移动，每按一次向右移动一位，当移到最后一位时光标跳至左边第一位。

确认：对所作的选择或设置进行确认；手动模式下，按“确认”键对电容进行投入和切除；设置参数时，按“确认”键依次显示该模式下的各项菜单。

5.2.2 分补产品按键功能说明

设置：在自动模式下按“设置”键，光标将闪烁，此时按“▲”或“▼”键可切换到其它模式，按“确认”键确认选择；在其它任一模式下，按“设置”键退出当前状态，返回到自动模式。

▲：在自动模式下，按“▲”键依次切换该模式下的各项菜单；在手动模式下，按“▲”键可

以切换该菜单下的 A 相、B 相、C 相；设置参数时，按“▲”键数值加 1，当数值增加到 9 后返回到 0。

▼：在自动模式和手动模式下，按“▼”键可切换该菜单下的 A 相、B 相、C 相；设置参数时，按“▼”键光标从左到右移动，每按一次向右移动一位，当移到最后一位时光标跳至左边第一位。

确认：对所作的选择或设置进行确认；手动模式下，按“确认”键对电容进行投入和切除；设置参数时，按“确认”键依次显示该模式下的各项菜单。

5.3 自动运行

系统上电后，首先显示软件版本号，然后进入自动运行状态。液晶背光 180 秒自动关闭，按任意键激活背光。



图 3 软件版本

在自动模式下，按“▲”键可以循环查看各项电网运行数据。按“▼”键可以进行各相数据切换。

5.3.1 共补电容数据显示

5.3.1.1 功率因数显示



图 4 功率因数

如果符号位为“-”，表示为容性；如果符号位没有，表示为感性。

5.3.1.2 电压显示



图 5 电压

5.3.1.3 电流显示



图 6 电流

5.3.1.4 无功功率显示



图 7 无功功率

5.3.1.5 有功功率显示



图 8 有功功率

5.3.1.6 电压总谐波含量



图 9 电压总谐波

5.3.1.7 电流总谐波含量显示



图 10 电流总谐波

5.3.1.8 地址显示



图 11 地址

若电容器组网成功，则自动获取通信地址；（注：电容的通信地址范围为：03……32）

5.3.1.9 温度显示



图 12 温度

5.3.2 分补电容数据显示

5.3.2.1 功率因数显示



图 13 功率因数 a: A相; b: B相; c: C相

如果符号位为“-”，表示为容性；如果符号位没有，表示为感性。

5.3.2.2 无功功率显示

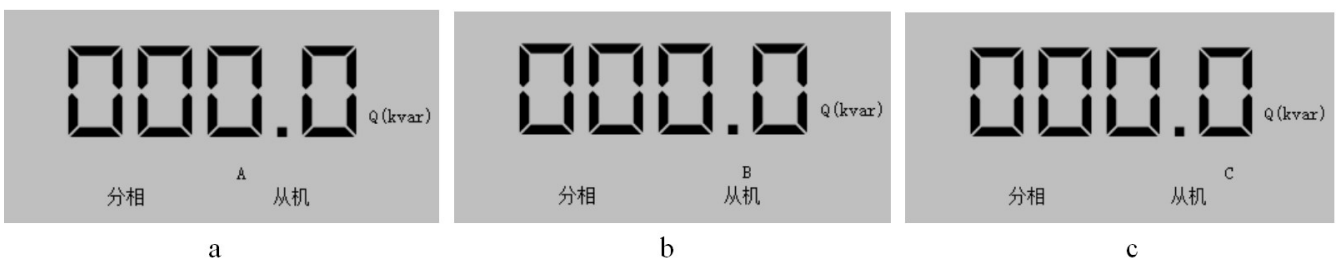


图 14 无功功率 a: A相无功功率; b: B相无功功率; c: C相无功功率

5.3.2.3 有功功率显示



图 15 有功功率 a: A相有功功率; b: B相有功功率; c: C相有功功率

5.3.2.4 温度显示



图 16 温度

5.3.2.5 电压总谐波含量显示

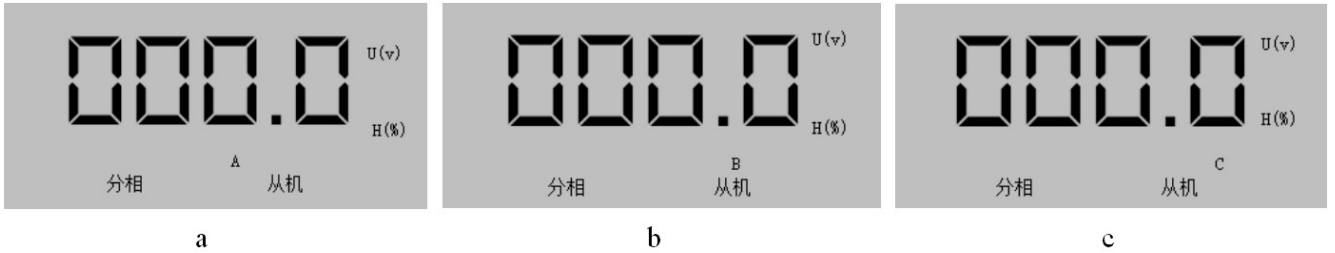


图 17 电压谐波含量 a: A 相谐波含量; b: B 相谐波含量; c: C 相谐波含量

5.3.2.6 电流总谐波含量显示



图 18 电流谐波含量 a: A 相谐波含量; b: B 相谐波含量; c: C 相谐波含量

5.3.2.7 地址显示



图 19 地址

若电容器组网成功，则自动获取通信地址。（注：电容的通信地址范围为：03……32）

5.3.2.8 电压显示

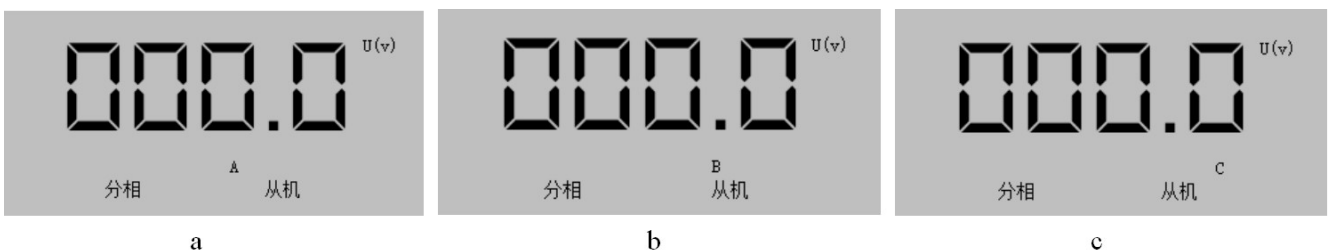


图 20 电压 a: A 相电压; b: B 相电压; c: C 相电压

5.3.2.9 电流显示

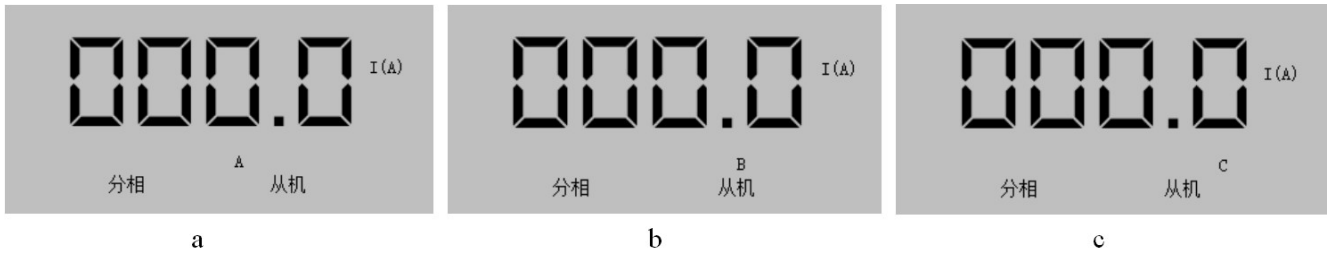


图 21 电流 a: A 相电流; b: B 相电流; c: C 相电流

5.4 手动控制

手动功能只用于补偿电容器的强制投切。

按设置键模式菜单闪烁，操作“▲”“▼”键选择“手动”模式，操作“确认”键，进入手动状态。进入手动状态后，可按“▲”“▼”键选择电容 1、电容 2（共补产品）或电容 A 相、B 相、C 相投切控制（分补产品）。

5.4.1 共补电容控制

5.4.1.1 电容 1、电容 2 手动控制

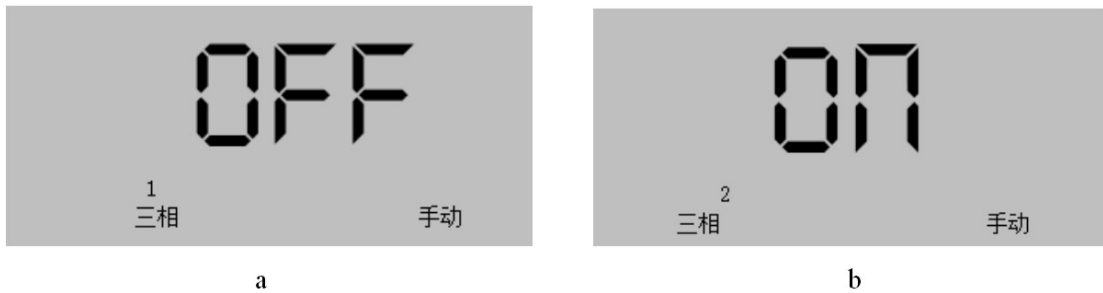


图 22 手动控制 a: 电容 1; b: 电容 2

如显示为“OFF”，此电容为切除状态，显示为“ON”，此电容为投入状态，按“确认”键可以进行投、切转换。

5.4.2 分补电容控制

5.4.2.1 分补 A 相控制



图 23 A 相控制 a: 切除; b: 投入

如显示为“OFF”，此电容为切除状态，显示为“ON”，此电容为投入状态，按“确认”键可以进行投、切转换。

5.4.2.2 分补 B 相控控制



图 24 B 相控控制 a: 切除; b: 投入

如显示为“OFF”，此电容为切除状态，显示为“ON”，此电容为投入状态，按“确认”键可以进行投、切转换。

5.4.2.3 分补 C 相控控制

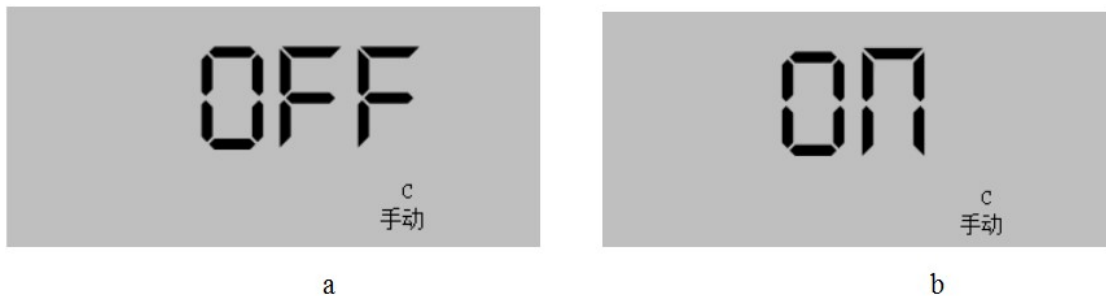


图 25 C 相控控制 a: 切除; b: 投入

如显示为“OFF”，此电容为切除状态，显示为“ON”，此电容为投入状态，按“确认”键可以进行投、切转换。

注：此功能需谨慎操作

5.5 参数配置

产品有关参数，出厂已经预置，用户可根据现场需要进行修改。所有设置参数自动记忆，掉电不丢失。按“设置”键一次光标闪烁，按“▲”或“▼”键选择“设置”模式，按“确认”键，进入设置状态。修改参数时，按“▼”将光标移动到需要修改的位置，按“▲”修改参数，修改好后按“确认”进行确定。

注：如首次使用，必须按实际现场需要对变比、电容等参数重新设定。

按设置键进入模式选择，自动、手动、设置模式闪动，操作“▲”“▼”键选择“设置”，操作“确认”键，进入设置状态。

5.5.1 共补电容参数配置

5.5.1.1 电流互感器变比设置



图 26 电流互感器变比设置

出厂预置：500

用途：进线柜电流互感器变比，提供测量与控制参数。

5.5.1.2 功率因数(1)设置

出厂预置：0.90

用途：当电网功率因数低于此值时，终端将投入电容器组。



图 27 投入功率因数设置

5.5.1.3 功率因数(2)设置

出厂预置：L 0.98

用途：当电网功率因数高于此值，终端将切除电容器组。



图 28 切除功率因数设置

5.5.1.4 投切延时(1)设置

出厂预置：5S

用途：设置电容投切延时时间



图 29 投切延时（1）设置

5.5.1.5 投切延时(2)设置

出厂预置：20S

用途：电容切除后,再次投入的延时时间。



图 30 投切延时（2）设置

5.5.1.6 过压保护设置

出厂预置：110%

用途：电网过压时切除电容器



图 31 过压保护设置

5.5.1.7 欠压保护设置

出厂预置：90%

用途：电网欠压时切除电容器



图 32 欠压保护设置

5.5.1.8 过流保护设置

出厂预置：120%

用途：电网过流是切除电容器



图 33 过流保护设置

5.5.1.9 欠流保护设置

出厂设置：50%

用途：电网欠流时切除电容器



图 34 欠流保护设置

5.5.1.10 电压总谐波畸变率超限设置

出厂预置：5.0%

用途：电压总谐波畸变率超限保护



图 35 电压总畸变率超限设置

5.5.1.11 电流总谐波畸变率超限设置

出厂预置：5.0%

用途：电流总谐波畸变率超限保护



图 36 电流总谐波畸变率超限设置

5.5.1.12 温度保护设置

出厂预置：60℃

用途：智能电容器温度超过设置值时，切除电容器组，避免电容器损坏。



图 37 温度保护设置

5.5.1.13 电容 1 容量设置

出厂预置：根据电容容量进行设置

用途：作为无功补偿投切电容的依据



图 38 电容 1 容量设置

注：当智能电力电容补偿装置的补偿方式为三相时，设置值为电容器单台容量值。如：三相容量为 10+5Kvar，则设置电容 1 的容量为 10Kvar。

5.5.1.14 电容 2 容量设置

出厂预置：根据电容容量进行设置

用途：作为无功补偿投切电容的依据



图 39 电容 2 容量设置

注：当智能电力电容补偿装置的补偿方式为三相时，设置值为电容器单台容量值。如：三相容量为 10+5Kvar，则设置电容 2 的容量为 5Kvar。

5.5.2 分补电容参数设置

5.2.2.1 电流互感器变比设置



图 40 电流互感器变比设置

出厂预置：0500

用途：进线柜电流互感器变比，提供测量与控制参数。

5.5.2.2 功率因数(1)设置

出厂预置：0.90

用途：当电网功率因数低于此值时，终端将投入电容器组。



图 41 功率因数（1）设置

5.5.2.3 功率因数(2)设置

出厂预置：L 0.98

用途：当电网功率因数高于此值，终端将切除电容器组。



图 42 功率因数（2）设置

5.5.2.4 投切延时(1)设置

出厂预置：5S

用途：设置电容投切延时时间



图 43 投切延时(1)设置

5.5.2.5 投切延时(2)设置

出厂预置：20S

用途：电容切除后,再次投入的延时时间。



图 44 投切延时(2)设置

5.5.2.6 过压保护设置

出厂预置：110%

用途：电网过压时切除电容器



图 45 过压保护设置

5.5.2.7 欠压保护设置

出厂预置：90%

用途：电网欠压时切除电容器



图 46 欠压保护设置

5.5.2.8 过流保护设置

出厂预置：120%

用途：电网过流是切除电容器



图 47 过流保护设置

5.5.2.9 欠流保护设置

出厂设置：50%

用途：电网欠流时切除电容器



图 48 欠流保护设置

5.5.2.10 电压总谐波畸变率超限设置

出厂预置：5.0%

用途：电压总谐波畸变率超限保护



图 49 电压总谐波畸变率超限设置

5.5.2.11 电流总谐波畸变率超限设置

出厂预置：5.0%

用途：电流总谐波畸变率超限保护



图 50 电流总谐波畸变率超限设置

5.5.2.12 温度保护设置

出厂预置：60℃

用途：智能电容器温度超过设置值时，切除电容器组，避免电容器损坏。



图 51 温度保护设置

5.5.2.13 电容容量设置

出厂预置：根据电容容量进行设置。

用途：作为无功补偿投切电容的依据。



图 52 电容容量设置

注：当智能电力电容补偿装置的补偿方式为分相时，设置值为单相的容量。如：分补总容量为 5Kvar，则设置容量应为 $5/3=1.7\text{Kvar}$ 。

5.6 超限及故障警示

当电网出现故障或某项参数超限时，提示某项值的状态过压、欠压、谐波超限、电容电流过流、欠流等，输出警示信号。

5.6.1 过压

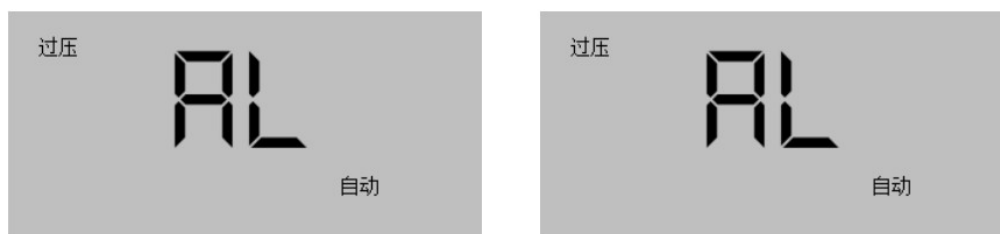


图 53 过压警示 a：共补电容；b：分补电容

当检测到电压大于过压设置值时，显示“过压”提示。

5.6.2 欠压

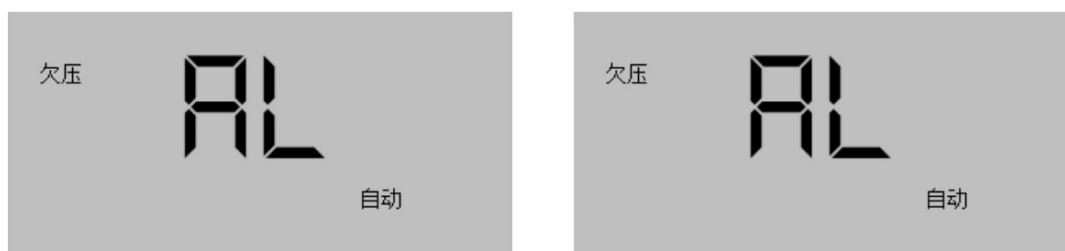


图 54 欠压警示 a：共补电容；b：分补电容

当检测到电压小于欠压设置值时，显示“欠压”提示。

5.6.3 温度过高



图 55 过温警示

当检测到电容温度大于设置值时，显示“过温”提示。

5.6.4 谐波超限

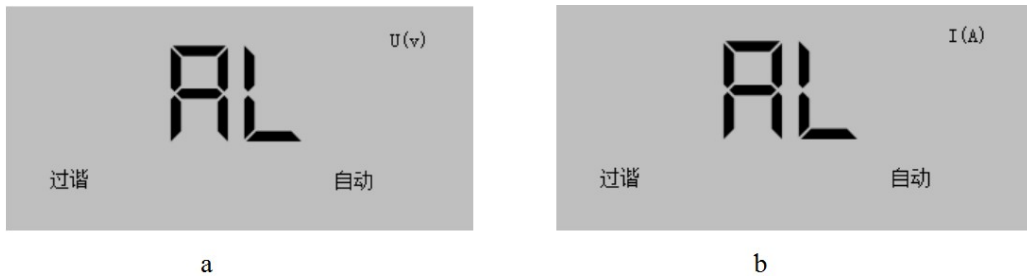


图 56 谐波超限警示 a: 电压谐波超限; b: 电流谐波超限

当检测到电压总谐波含量大于设置值时，显示“过谐”提示。

当检测到电流总谐波含量大于设置值时，显示“过谐”提示。

5.6.5 断相

当检测到断相时，显示“断相”提示。



图 57 断相警示

5.7 组网模式

a 显示界面为独立一台时，显示自动；b 显示界面为与控制器相连，显示从机；c 显示界面为多个智能电容相连，可以在隐藏菜单中设置为主机。

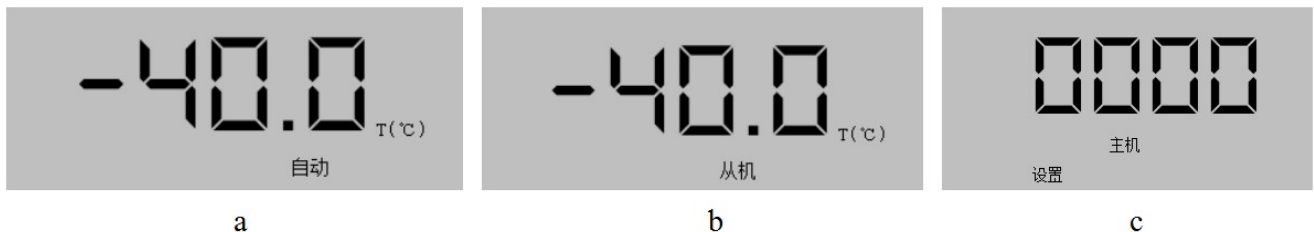


图 58 组网模式

6 安装尺寸、端子定义与接线方式

6.1 智能电容器外形图

产品外形尺寸：长×宽×高 340mm×80mm×330mm

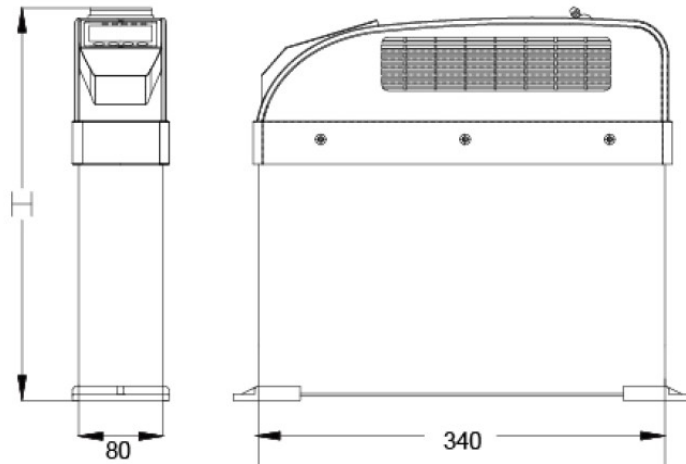


图 59 外形尺寸图

注：电容的高度随容量的大小而改变，但最高不超过 340mm

产品安装尺寸：长×宽 362mm×52mm

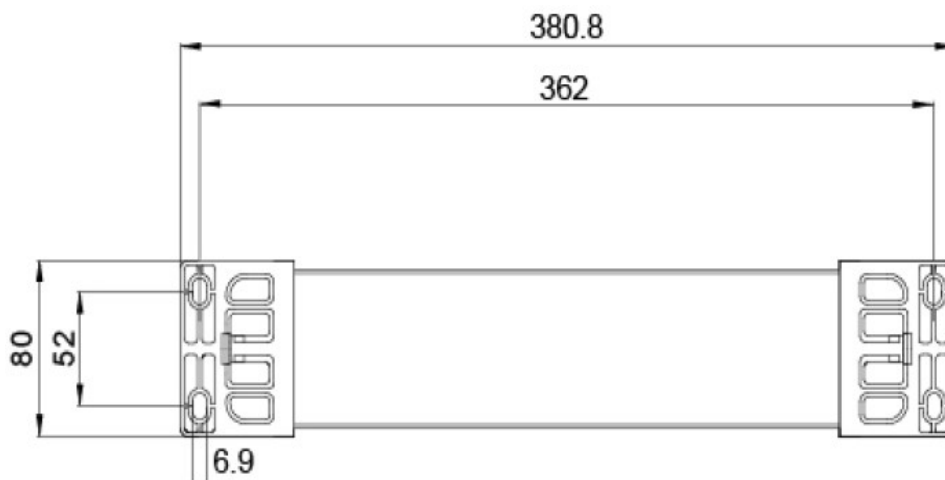


图 60 安装尺寸图

6.2 端子定义

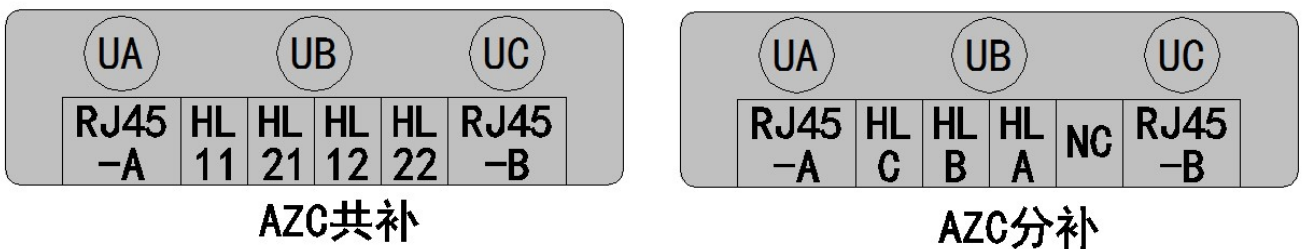


图 61 接线端子图 a: 共补接线; b: 分补接线

共补接线端子图定义

表 3 共补接线端子图定义

序号	共补定义	说明
1	UA	A 相电压接线端
2	UB	B 相电压接线端

3	UC	C 相电压接线端	
4	RJ45-A	网络线通信接口	
5	H L11	第一组投入指示灯端子	接在 380V 指示灯两个接线端
6	H L21	第二组投入指示灯端子	
7	H L12	第一组投入指示灯端子	
8	H L22	第二组投入指示灯端子	
9	RJ45-B	网络线通信接口	

分补接线端子图定义

表 4 分补接线端子图定义

序号	分补定义	说明	
1	UA	A 相电压接线端	
2	UB	B 相电压接线端	
3	UC	C 相电压接线端	
4	RJ45-A	网络线通信接口	
5	H LC	C 相投入指示灯端子	分别接在 220V 指示灯一个接线端子， 指示灯另一个端子接 N 线
6	H LB	B 相投入指示灯端子	
7	H LA	A 相投入指示灯端子	
8	NC	空	
9	RJ45-B	网络线通信接口	

6.3 智能电容器共补与分补的接线方式

6.3.1 不带无功补偿控制器的共补接线图

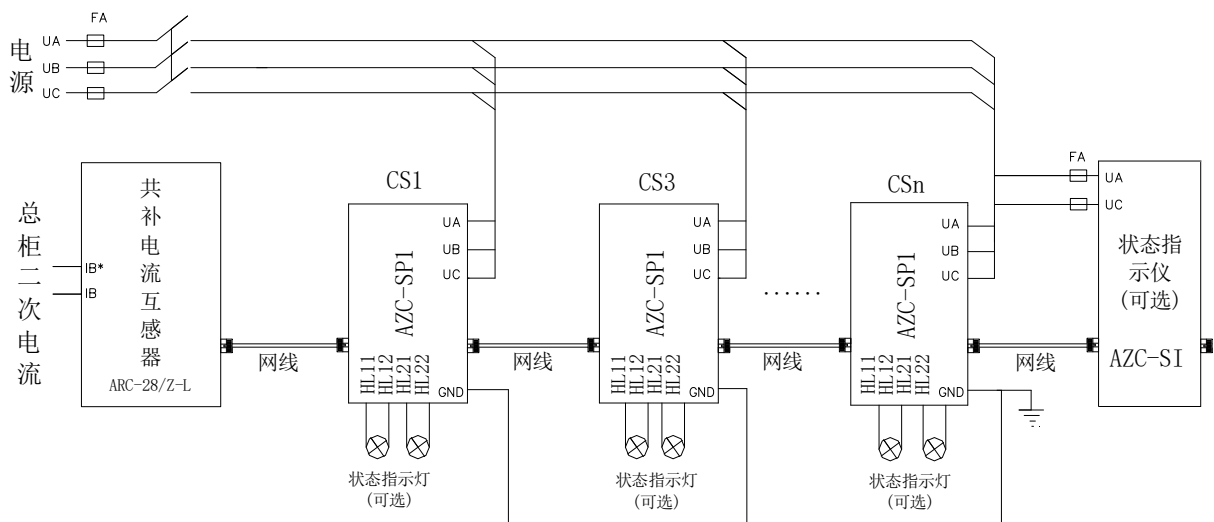


图 62 不带无功补偿控制器的共补接线

6.3.2 不带无功补偿控制器的混补接线图

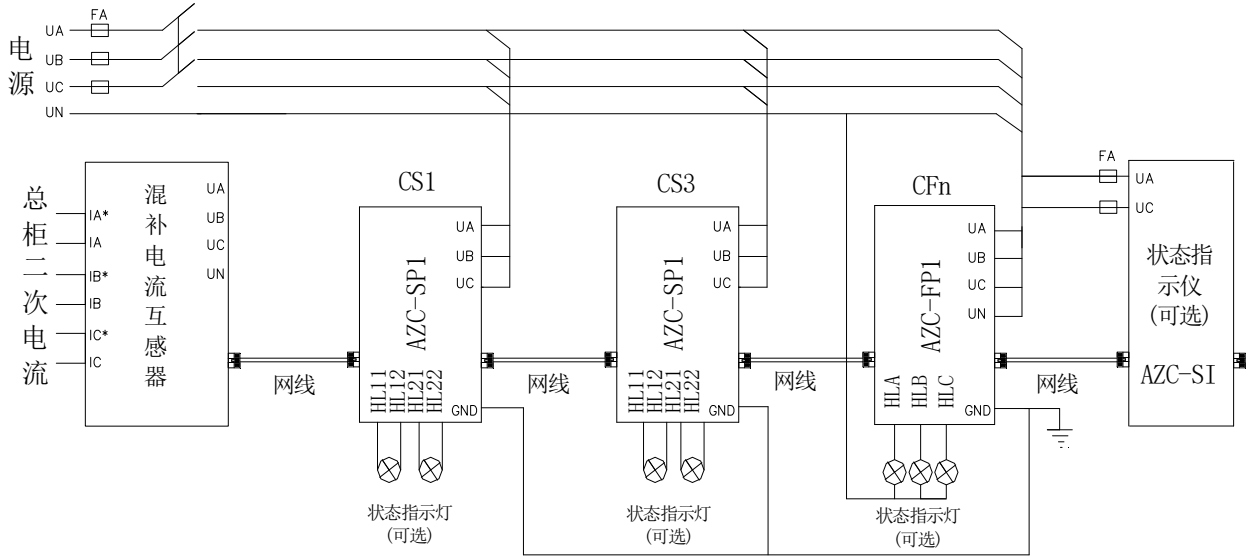


图 63 不带无功补偿控制器的混补接线

6.3.3 带无功补偿控制器的共补接线图

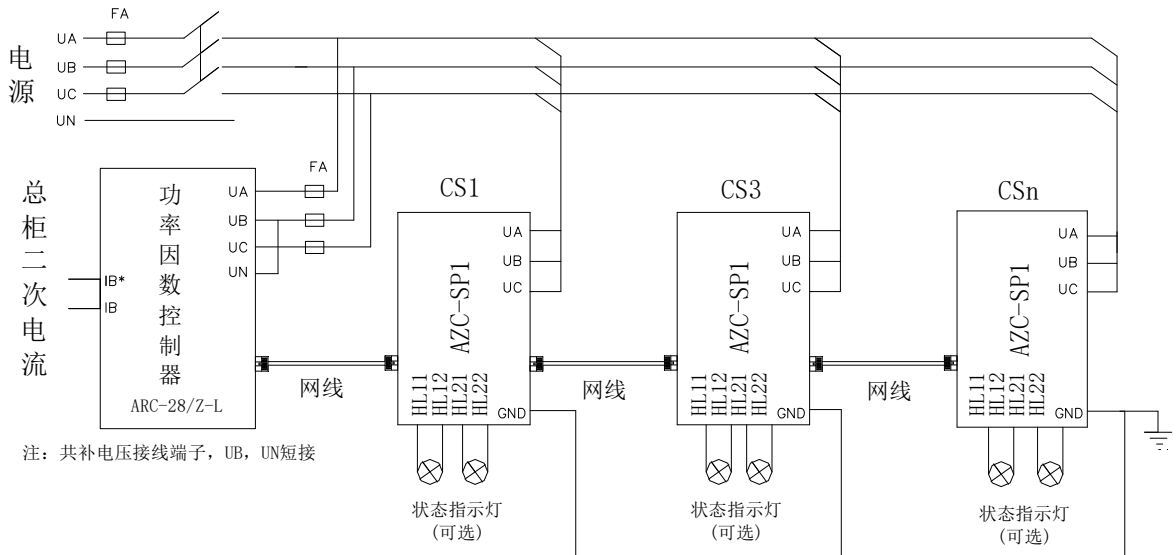


图 64 带无功补偿控制器的共补接线

6.3.4 带无功补偿控制器的混补接线图

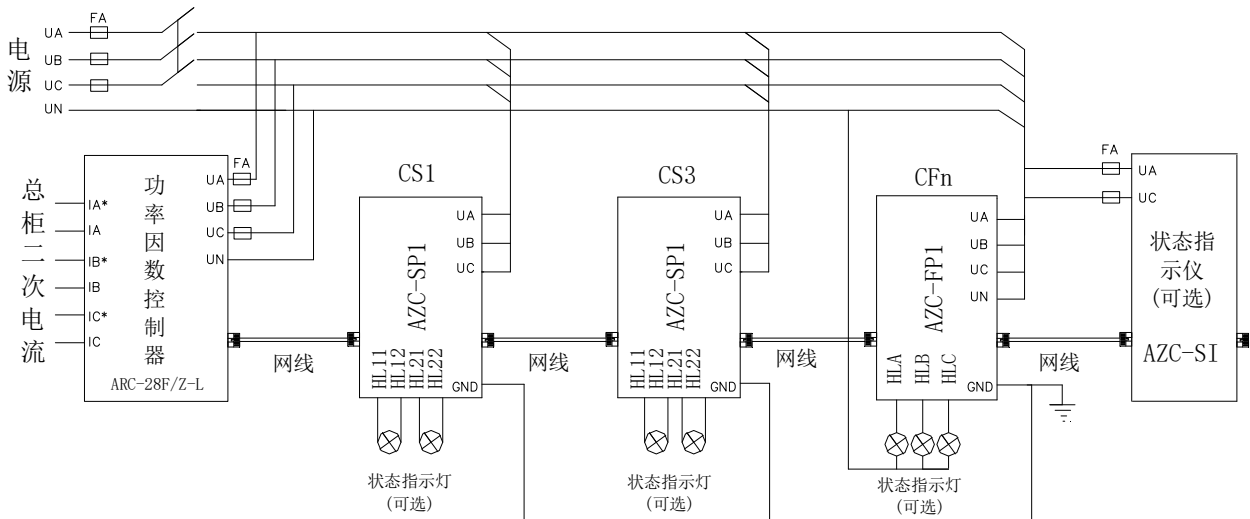


图 65 带无功补偿控制器的混补接线

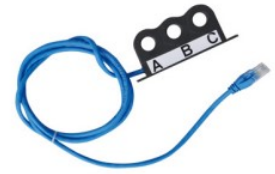
7 附件



安装支架



冷压件



CT(无控制器的情况)



网络线：0.5M



网络线：1M



网络线：3M

图 66 附件

网络线：0.5M 用于相邻两台电容之间或控制器与指示仪之间的连线；1M 用于上下两层电容之间的连线；3M 用于指示仪或补偿器与智能电容之间的连线。

8 使用注意事项

- 8.1 选择使用本终端时，须认真阅读说明书，并按要求连接线路，按要求录入各项控制参数。
- 8.2 录入控制参数定值，应校核无误后方可投运。
- 8.3 发现装置显示错误或控制异常，应及时通知生产厂处理。
- 8.4 在需要使用控制器编号时，可从控制器合格证上的设备编号获得。

9 订货须知

- 9.1 请写明产品型号名称、数量。
- 9.2 供货地址及时间。
- 9.3 电流互感器二次侧电流小于 0.5A 订货时应告知，否则不保证测量精度。
- 9.4 特殊要求，请提前说明。

AZCL 系列智能电容器

1 产品概述

AZCL 系列智能电容器是应用于 0.4kV、50Hz 低压配电中用于节省能源、降低线损、提高功率因数和电能质量的新一代无功补偿设备。它由智能测控单元，晶闸管复合开关电路，线路保护单元，两台共补或一台分补低压电力电容器构成。可替代常规由熔丝、复合开关或机械式接触器、热继电器、低压电力电容器、指示灯等散件在柜内和柜面由导线连接而组成的自动无功补偿装置。具有体积更小，功耗更低，维护方便，使用寿命长，可靠性高的特点，适应现代电网对无功补偿的更高要求。

AZCL 系列智能电容器采用定制段式 LCD 液晶显示器，可显示三相母线电压、三相母线电流、三相功率因数、频率、电容器路数及投切状态、有功功率、无功功率、谐波电压总畸变率、电容器温度等。通过内部晶闸管复合开关电路，自动寻找最佳投入（切除）点，实现过零投切，具有过压保护、缺相保护、过谐保护、过温保护等保护功能。

1.1 产品执行标准

GB/T 15576-2008 低压成套无功功率补偿装置

2 功能特点

2.1 过零投切

实现电压过零投入、电流过零切除、投切涌流小，减少了电流的冲击。

2.2 分相补偿

实现单相分别补偿，对无功缺额较大的任一相进行单独补偿，达到最优化的补偿效果。

2.3 温度保护

电容器过电压、过谐波和工作环境温度过高都会引起电容器温度过高，减少电容器使用寿命。AZCL 系列智能电容通过内置温度传感器，实现对电容的温度测量，温度过高时自动切除已投入的智能电容，实现过温保护。

2.4 缺相保护

当电网中 A、B、C 三相缺相时，未投入的对应的智能电容器组不再投入，已投入的对应的智能电容器组退出运行，达到保护设备的目的。

2.5 过压、欠压保护

当电网电压高于设定值时，对应的智能电容器自动退出运行，避免电容器长时间过压运行造成爆炸的危险，达到保护设备的目的。当电网电压低于设定值时，对应的智能电容器组自动退出运行，达到保护设备的目的。

2.6 电压、电流谐波保护

当电网谐波达到设定值时，未投入智能电容器组不再投入，已投入智能电容器组退出运行，防止谐波过大造成设备损坏。

2.7 积木结构

产品标准化、模块化，取代了传统的交流接触器、可控硅、热继电器、电容器，将其功能合为一个整体，组屏安装的时候采用积木堆积方式，电容器损坏时只需单体简单快速更换。

2.8 接线简单

多台电容器组屏安装，生产工时比传统模式节省工时、减少电缆用量、减少一次和二次件种类，

柜内简洁，在使用现场快速组装，不仅降低生产成本，还提高了生产效率。

2.9 扩容方便

产品体积小、接线简单，随着用电用户电力负荷的增加，可以随时增加电容器的数量，改变了常规模式不好扩充容量的缺点。

2.10 维护方便

液晶屏可显示保护动作类型，如缺相、过流、过温、三相不平衡、谐波等；具备自诊断功能，可以在液晶屏上反映电子开关、电容器、智能模块、网络通讯等故障，有利于现场故障查找，电容器损坏时只需单体简单快速更换。

3 型号说明

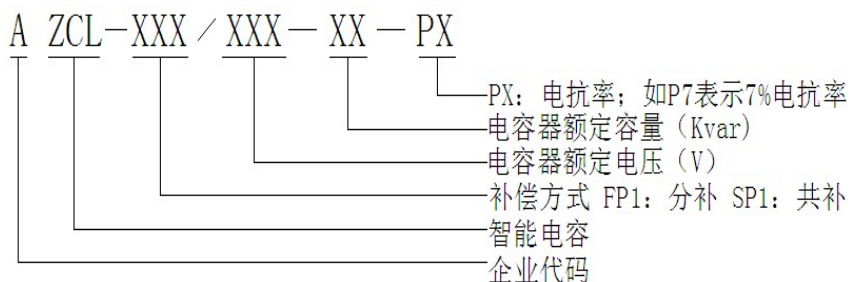


图 67 型号说明

AZCL 系列智能电容器选型：

表 5 AZCL 系列智能电容器选型说明

补偿方式	电抗器类别	容量 (kvar)	规格型号	外形尺寸 (mm)				
				长度	宽度	高度		
三相共补 SP1	串 7%电抗率 电抗器, 电 抗材质为铝	40	AZCL-SP1/480-40-P7	480	185	380		
		35	AZCL-SP1/480-35-P7	480	185	380		
		30	AZCL-SP1/480-30-P7	480	185	380		
		25	AZCL-SP1/480-25-P7	480	185	380		
		20	AZCL-SP1/480-20-P7	480	185	380		
		15	AZCL-SP1/480-15-P7	480	185	380		
		10	AZCL-SP1/480-10-P7	480	185	380		
	串 14%电抗 率电抗器, 电抗材质为 铝	25	AZCL-SP1/525-25-P14	480	185	380		
		20	AZCL-SP1/525-20-P14	480	185	380		
		15	AZCL-SP1/525-15-P14	480	185	380		
		10	AZCL-SP1/525-10-P14	480	185	380		
		5	AZCL-SP1/525-5-P14	480	185	380		
		分相补偿 FP1	串 7%电抗率 电抗器, 电 抗材质为铝	30	AZCL-FP1/280-30-P7	480	185	380
				25	AZCL-FP1/280-25-P7	480	185	380
20	AZCL-FP1/280-20-P7			480	185	380		
15	AZCL-FP1/280-15-P7			480	185	380		
10	AZCL-FP1/280-10-P7			480	185	380		

		5	AZCL-FP1/280-5-P7	480	185	380	
	串 14%电抗率电抗器, 电抗材质为铝	20	AZCL-FP1/300-20-P14	480	185	380	
		15	AZCL-FP1/300-15-P14	480	185	380	
		10	AZCL-FP1/300-10-P14	480	185	380	
		5	AZCL-FP1/300-5-P14	480	185	380	
三相共补 SP1	串 7%电抗率电抗器, 电抗材质为铜	50	AZCL-SP1/480-50-P7	480	185	380	
		40	AZCL-SP1/480-40-P7	480	185	380	
		35	AZCL-SP1/480-35-P7	480	185	380	
		30	AZCL-SP1/480-30-P7	480	185	380	
		25	AZCL-SP1/480-25-P7	480	185	380	
		20	AZCL-SP1/480-20-P7	480	185	380	
		15	AZCL-SP1/480-15-P7	480	185	380	
		10	AZCL-SP1/480-10-P7	480	185	380	
		5	AZCL-SP1/480-5-P7	480	185	380	
		串 14%电抗率电抗器, 电抗材质为铜	40	AZCL-SP1/525-40-P14	480	185	380
			35	AZCL-SP1/525-35-P14	480	185	380
			30	AZCL-SP1/525-30-P14	480	185	380
			25	AZCL-SP1/525-25-P14	480	185	380
			20	AZCL-SP1/525-20-P14	480	185	380
			15	AZCL-SP1/525-15-P14	480	185	380
			10	AZCL-SP1/525-10-P14	480	185	380
	5		AZCL-SP1/525-5-P14	480	185	380	
分相补偿 FP1	串 7%电抗率电抗器, 电抗材质为铜	30	AZCL-FP1/280-30-P7	480	185	380	
		25	AZCL-FP1/280-25-P7	480	185	380	
		20	AZCL-FP1/280-20-P7	480	185	380	
		15	AZCL-FP1/280-15-P7	480	185	380	
		10	AZCL-FP1/280-10-P7	480	185	380	
		5	AZCL-FP1/280-5-P7	480	185	380	
		串 14%电抗率电抗器, 电抗材质为铜	30	AZCL-FP1/300-30-P14	480	185	380
			25	AZCL-FP1/300-25-P14	480	185	380
			20	AZCL-FP1/300-20-P14	480	185	380
			15	AZCL-FP1/300-15-P14	480	185	380
			10	AZCL-FP1/300-10-P14	480	185	380
			5	AZCL-FP1/300-5-P14	480	185	380

4 主要指标

4.1 环境条件

海拔高度：≤2000 米

环境温度：-10~50℃

相对湿度：≤95%

大气压力：79.5~106.0Kpa

周围环境无导电尘埃及腐蚀性气体，无易燃易爆的介质

4.2 电源条件

额定电压：AC220V/AC380V

允许偏差：±20%

电压波形：正弦波，总畸变率不大于 5%

工频频率：48.5~51.5Hz

功率消耗：<0.5W（切除电容器时），<1W（投入电容器时）

4.3 安全要求

满足《DL/T842-2003》低压并联电容器装置使用技术条件中对应条款要求。

4.4 测量误差

表 6 测量误差

电 压	±1.0%
电 流	±1.0%
有功功率	±2.5 %
无功功率	±2.5 %
频 率	±0.2%
功率因数	±1.5 %

4.5 保护误差

电压：≤1.0%

电流：≤1.0%

温度：±1℃

时间：±0.01s

4.6 无功补偿参数

电容器投切间隔：>10s

无功容量：共补单台≤50kvar；分补单台≤30kvar

4.7 可靠性参数

控制准确率：100%

电容器容量运行时间衰减率：≤1%/年

电容器容量投切衰减率：≤0.1%/万次

年故障率：0.1%

5 显示内容及操作方法介绍

5.1 操作界面



图 68 操作面板 a: 共补面板; b: 分补面板

5.2 按键说明

5.2.1 共补按键

设置:在自动模式下按“设置”键,光标将闪烁,此时按▲或▼键可切换到其它模式;在其它任一模式下,按“设置”键退出当前状态,返回到自动模式;

▲:在自动模式下,按▲键依次该模式下的各项菜单;设置参数时,按▲键数值加1,当数值增加到9后返回到0;

▼:设置参数时,按▼键光标从左到右移动,每按一次向右移动一位,当移到最后一位时光标跳至左边第一位;

确认:对所作的选择或设置进行确认;手动模式下,按“确认”键对电容进行投入和切除;设置参数时,按“确认”键依次显示该模式下的各项菜单。

5.2.2 分补按键:

设置:在自动模式下按“设置”键,光标将闪烁,此时按▲或▼键可切换到其它模式;在其它任一模式下,按“设置”键退出当前状态,返回到自动模式;

▲:在自动模式下,按▲键依次该模式下的各项菜单;在手动模式下,按▲键可以切换该菜单下的A相、B相、C相;设置参数时,按▲键数值加1,当数值增加到9后返回到0;

▼:在自动模式和手动模式下,按▼键可切换该菜单下的A相、B相、C相;设置参数时,按▼键光标从左到右移动,每按一次向右移动一位,当移到最后一位时光标跳至左边第一位;

确认:对所作的选择或设置进行确认;手动模式下,按“确认”键对电容进行投入和切除;设置参数时,按“确认”键依次显示该模式下的各项菜单。

5.3 操作方法

5.3.1 共补操作方法

5.3.1.1 自动运行

系统上电后,首先显示软件版本号,然后进入自动运行状态。液晶背光180秒自动关闭,按任意键激活背光。



图 69 软件版本

在自动模式下,按▲键依次切换该模式下的各项菜单。

5.3.1.2 功率因数显示



图 70 功率因数

如果符号位为“-”，表示为容性；如果符号位没有，表示为感性。

5.3.1.3 电压显示



图 71 电压

5.3.1.4 电流显示



图 72 电流

5.3.1.5 无功功率显示



图 73 无功功率

5.3.1.6 有功功率显示



图 74 有功功率

5.3.1.7 电压总谐波含量显示



图 75 电压总谐波含量

5.3.1.8 电流总谐波含量显示



图 76 电流总谐波含量

5.3.1.9 地址显示



图 77 地址

5.3.1.10 温度显示



图 78 温度

5.3.2 分补操作方法

5.3.2.1 自动运行

系统上电后,进入自动运行状态。液晶背光 180 秒自动关闭,按任意键激活背光。

在自动模式下,按▲键依次切换该模式下的各项菜单,按▼键可以切换该菜单下的A相、B相、C相。

5.3.2.2 功率因数显示

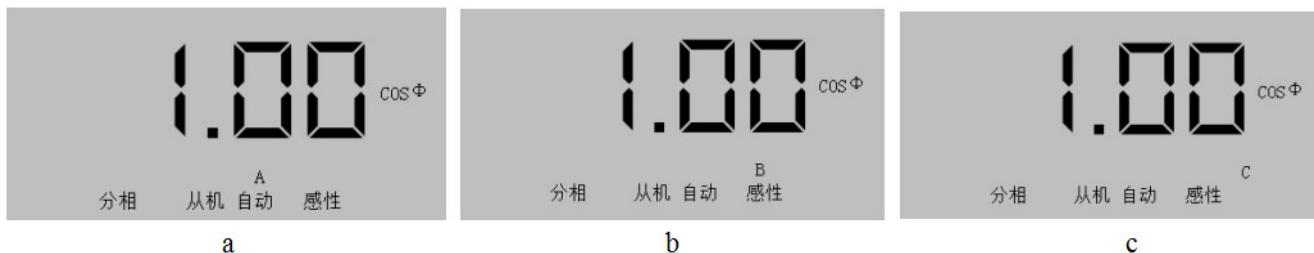


图 79 功率因数 a: A相功率因数; b: B相功率因数; c: C相功率因数

如果符号位为“-”,表示为容性;如果符号位没有,表示为感性。

5.3.2.3 电压显示

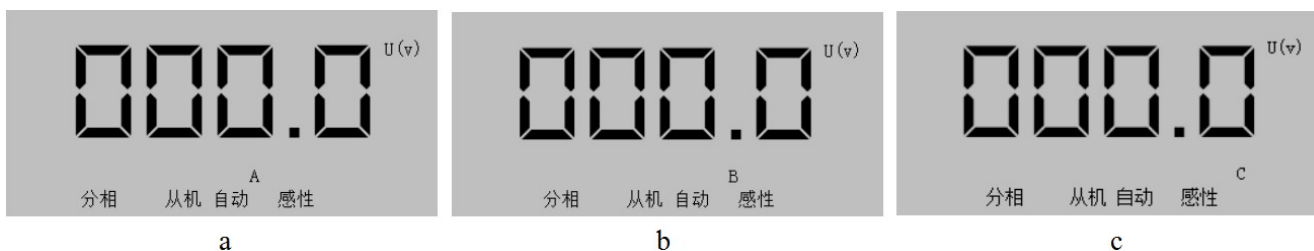


图 80 电压 a: A相电压; b: B相电压; c: C相电压

5.3.2.4 电流显示

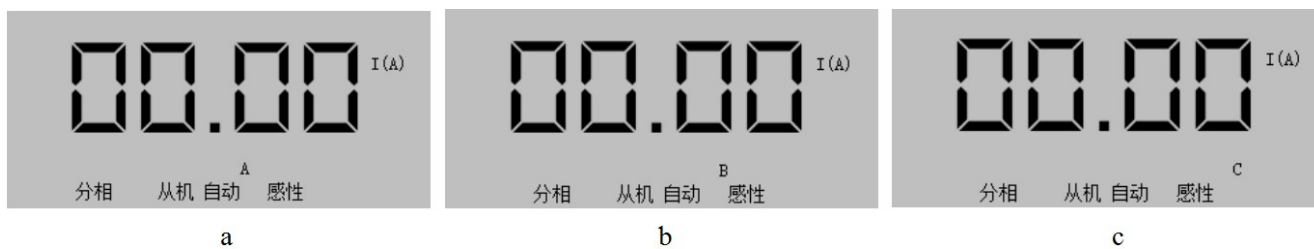


图 81 电流 a: A相电流; b: B相电流; c: C相电流

5.3.2.5 无功功率显示



图 82 无功功率 a: A相无功功率; b: B相无功功率; c: C相无功功率

5.3.2.6 有功功率显示



图 83 有功功率 a: A相有功功率; b: B相有功功率; c: C相有功功率

5.3.2.7 电压总谐波含量显示

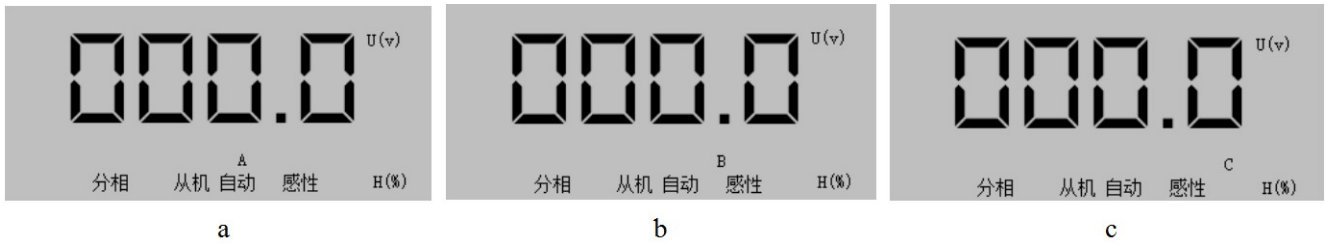


图 84 电压总谐波含量 a: A 谐波含量; b: B 相谐波含量; c: C 相谐波含量

5.3.2.8 电流总谐波含量显示



图 85 电流总谐波含量 a: A 相谐波含量; b: B 相谐波含量; c: C 相谐波含量

5.3.2.9 地址显示



图 86 地址

5.3.2.10 温度显示



图 87 温度

5.3.2.11 频率显示



图 88 频率

5.4 手动控制

5.4.1 共补手动控制

手动功能只用于补偿电容器的强制投切。

按“设置”键模式菜单闪烁,操作 ▲ 或▼键选择“手动”模式,操作“确认”键,进入手动状态。



图 89 共补手动控制 a: 切除; b: 投入

如显示为“OFF”,此电容为切除状态;显示为“ON”,此电容为投入状态;按“确认”键可以进行投、切转换。

5.4.2 分补手动控制

手动功能只用于补偿电容器的强制投切。

按“设置”键模式菜单闪烁,操作 ▲ 或▼键选择“手动”模式,操作“确认”键,进入手动状态。进入手动状态后,可按▲或▼键选择电容 A 相、B 相、C 相投切控制。

5.4.2.1 A 相手动控制



图 90 A 相手动控制 a: 切除; b: 投入

如显示为“OFF”,此电容为切除状态;显示为“ON”,此电容为投入状态;按“确认”键可以进行投、切转换。

5.4.2.2 B 相手动控制



图 91 B 相手动控制 a: 切除; b: 投入

如显示为“OFF”,此电容为切除状态;显示为“ON”,此电容为投入状态;按“确认”键可以进行投、切转换。

5.4.2.3 C相手动控制



图 92 C相手动控制 a: 切除; b: 投入

如显示为“OFF”，此电容为切除状态；显示为“ON”，此电容为投入状态；按“确认”键可以进行投、切转换。

5.5 参数设置

产品相关参数，出厂已经预置，用户可根据现场需要进行修改。所有设置参数自动记忆，掉电不丢失。

按“设置”键两次光标闪烁，按▲或▼键选择“设置”模式，按“确认”键，进入设置状态。修改参数时，按▼将光标移动到需要修改的位置，按▲修改参数，修改好后按“确认”进行确定。

注意：如首次使用，必须按实际现场需要对变比、电容等参数重新设定。

5.5.1 电流互感器变比设置

出厂预置：0001(500/500)

用途：进线柜电流互感器变比，提供测量与控制参数。



图 93 电流互感器变比设置

5.5.2 投入功率因素设置

出厂预置：0.90

用途：低于此值，电网投入电容器。



图 94 投入功率因数设置

5.5.3 切除功率因数设置

出厂设置：L0.98

用途：高于此值，电网切除电容器。



图 95 切除功率因数设置

5.5.4 延时设置

出厂预置：5S

用途：设置投入延时时间。



图 96 延时设置

5.5.5 切除延时设置

出厂预置：20S

用途：设置电容切除延时时间。



图 97 切除延时设置

5.5.6 过压保护设置

出厂预置：110%

用途：电网过压时切除电容器。



图 98 过压保护设置

5.5.7 欠压保护设置

出厂预置：90%

用途：电网欠压时切除电容器。



图 99 欠压保护设置

5.5.8 过流保护设置

出厂预置：120%

用途：电网过流时切除电容器。



图 100 过流保护设置

5.5.9 欠流保护设置

出厂预置：50%

用途：电网欠流时切除电容器。



图 101 欠流保护设置

5.5.10 电压总谐波畸变率超限设置

出厂预置：10.0%

用途：电压总谐波畸变率超限保护。



图 102 电压总谐波畸变率超限设置

5.5.11 电流总谐波畸变率超限设置

出厂设置：10.0%

用途：电流总谐波畸变率超限保护。



图 103 电流总谐波畸变率超限保护

5.5.12 温度保护设置

出厂预置：60℃

用途：智能电容器温度超过设置值时，切除电容器组，避免电容器损坏。



图 104 温度保护设置

5.5.13 电容容量设置

出厂预置：根据不同容量设置不同

用途：作为无功补偿投切电容的依据。



图 105 电容容量设置

5.6 自检

按“设置”键两次光标闪烁,按 ▲ 或 ▼ 键选择“自检”模式,按“确认”键,进入自检状态。自检完毕自动退出,回到自动模式。



图 106 自检

5.7 超限及故障警示

当电网出现故障或某项参数超限时，提示某项值的状态过压、欠压、过流、欠流、谐波超限、过温等，输出警示信号。

5.7.1 过压



图 107 过压警示

当检测到电压大于过压设置值时，显示“过压”提示。

5.7.2 欠压



图 108 欠压警示

当检测到电压小于欠压设置值时，显示“欠压”提示。

5.7.3 过流

当检测到电流大于过流设置值时，显示“过流”提示。



图 109 过流警示

5.7.4 欠流

当检测到电流小于欠流设置值时，显示“欠流”提示。



图 110 欠流警示

5.7.5 温度过高



图 111 温度过高警示

当检测到电容温度大于设置值时，显示“过温”提示。

5.7.6 谐波超限

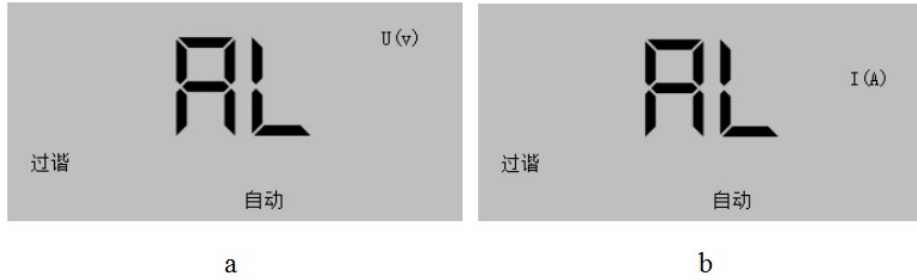


图 112 谐波超限警示 a: 电压谐波; b: 电流谐波

当检测到电压总谐波含量大于设置值时，显示“过谐”提示。

当检测到电流总谐波含量大于设置值时，显示“过谐”提示。

5.7.7 断相



图 113 断相警示

当检测到断相时，显示“断相”提示。

5.8 组网模式

a 显示界面为独立一台时，显示自动；b 显示界面为与控制器相连，显示从机自动；c 显示界面为多个智能电容相连，可以在隐藏菜单中设置为主机。

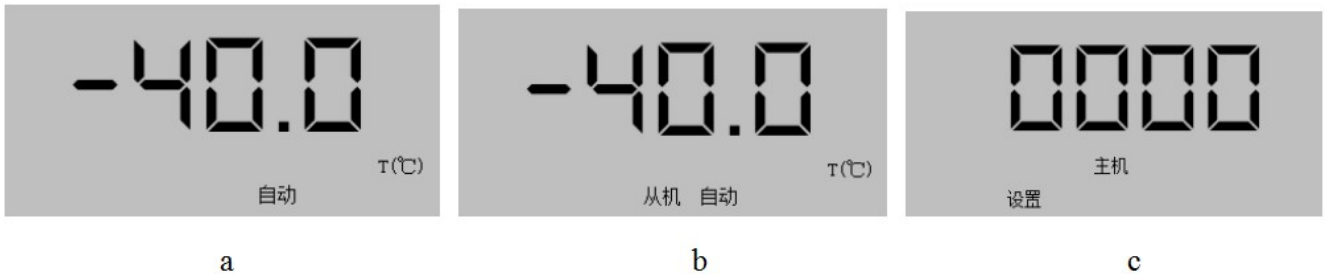


图 114 组网模式

6 安装尺寸

安装尺寸图如下（单位 mm）：

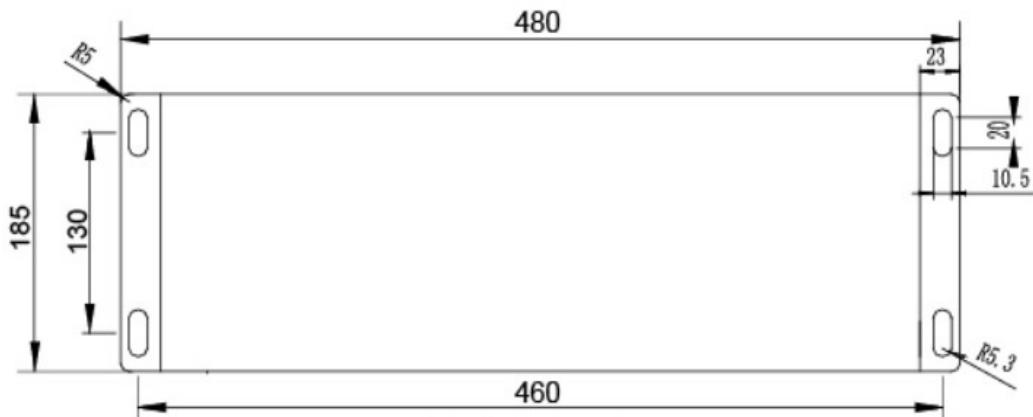


图 115 底部安装孔尺寸图

外形尺寸图如下（单位 mm）：

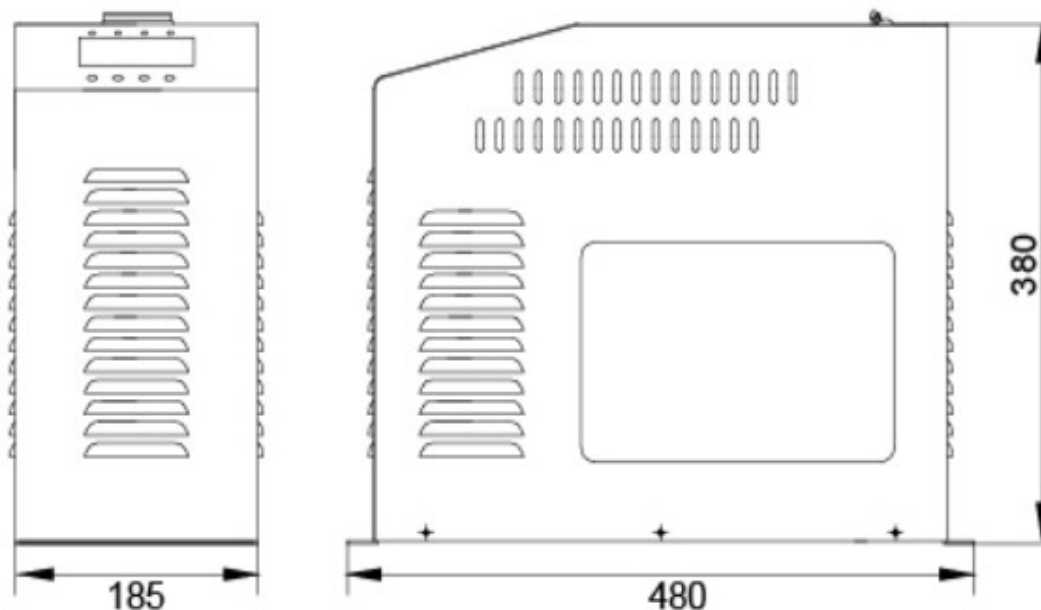


图 116 外形尺寸图

7. 端子定义与接线方式

7.1 端子定义

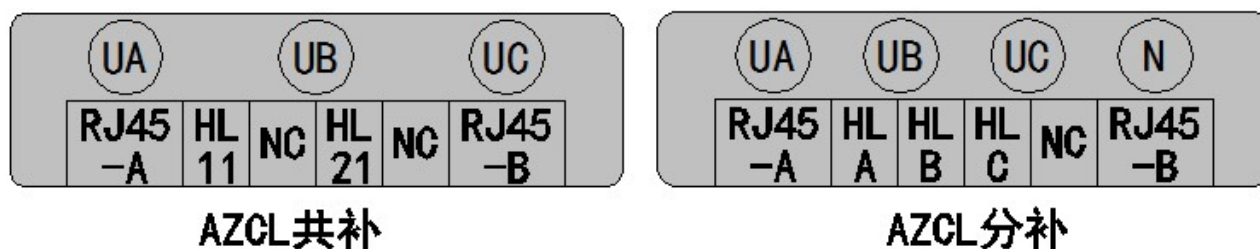


图 117 接线端子图 a：共补；b：分补

7.2 接线方式端子定义

共补接线端子图定义

表 7 共补接线端子图定义

序号	共补定义	说明	
1	UA	A 相电压接线端	
2	UB	B 相电压接线端	
3	UC	C 相电压接线端	
4	RJ45-A	网络线通信接口	
5	H L11	第一组投入指示灯端子	接在 380V 指示灯的两个接线端
6	NC	空	
7	H L12	第二组投入指示灯端子	
8	NC	空	
9	RJ45-B	网络线通信接口	

分补接线端子图定义

表 8 分补接线端子图定义

序号	分补定义	说明	
1	UA	A 相电压接线端	
2	UB	B 相电压接线端	
3	UC	C 相电压接线端	
4	RJ45-A	网络线通信接口	
5	H LA	A 相投入指示灯端子	分别接在 220V 指示灯一个接线端子， 指示灯另一个端子接 N 线
6	H LB	B 相投入指示灯端子	
7	H LC	C 相投入指示灯端子	
8	NC	空	
9	RJ45-B	网络线通信接口	

7.3 谐波抑制电力电量补偿装置接线方式

7.3.1 不带无功补偿控制器的共补接线图

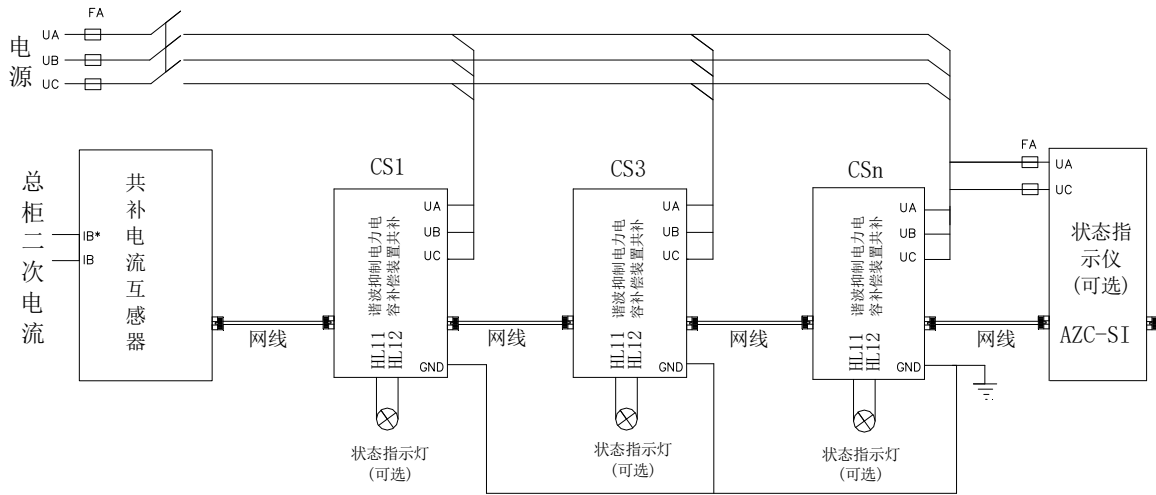


图 118 不带无功补偿控制器的共补接线

7.3.2 不带无功补偿控制器的混补接线图

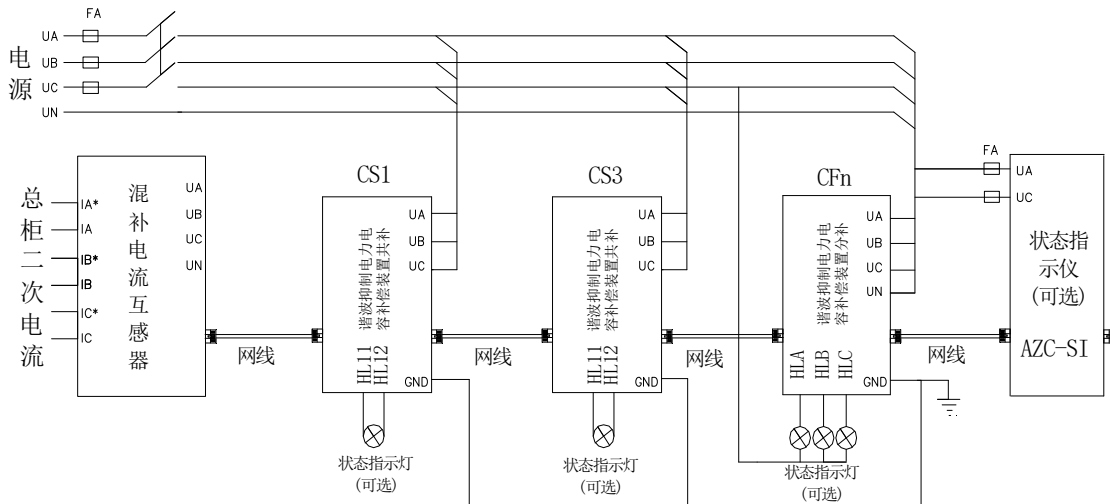


图 119 不带无功补偿控制器的混补接线图

7.3.3 带无功补偿控制器的共补接线图

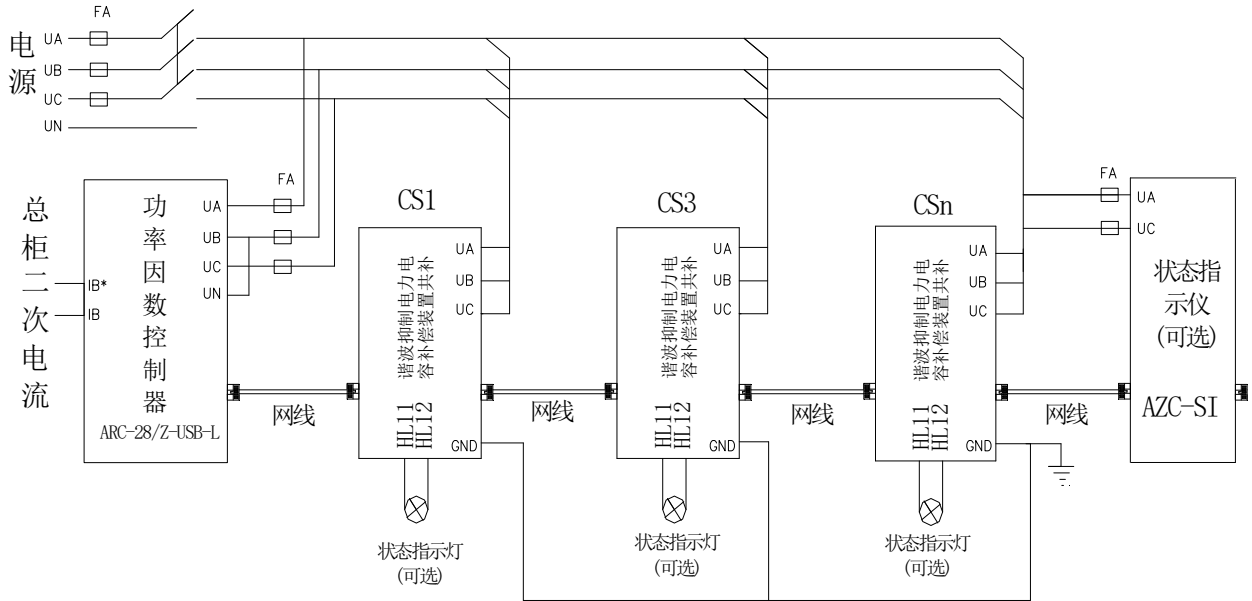


图 120 带无功补偿控制器的共补接线图

7.3.4 带无功补偿控制器的混补接线图

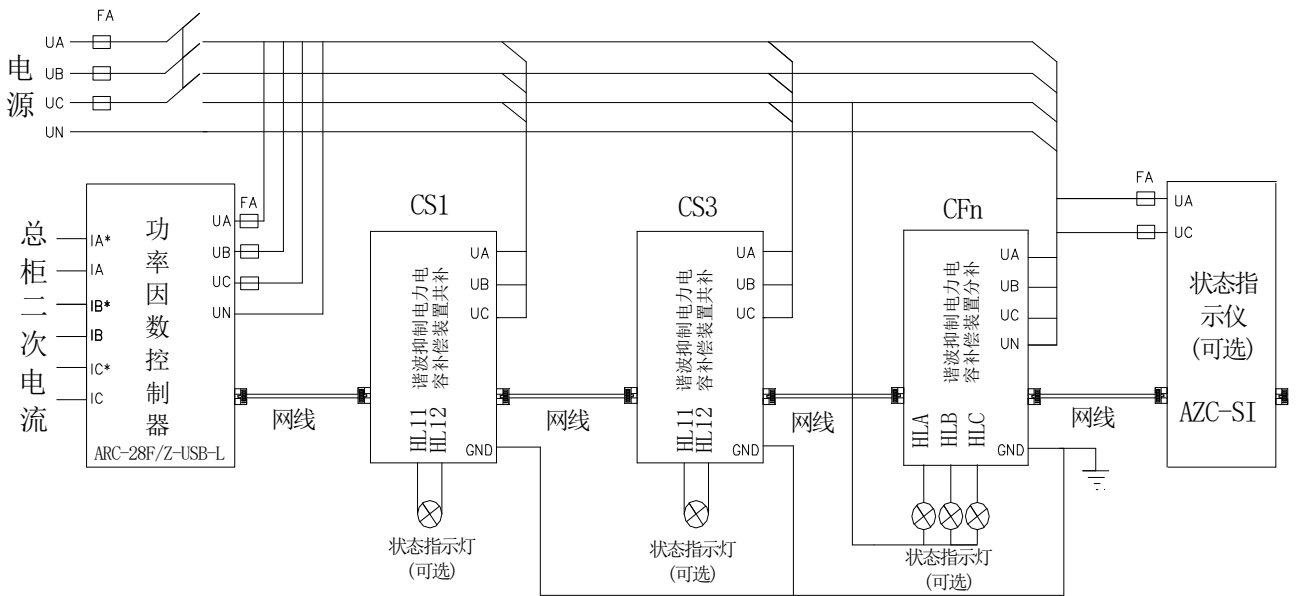


图 121 带无功补偿控制器的混补接线图

8 附件



网络线

冷压件

CT (无控制器的情况)

图 122 附件

9 使用注意事项

- 9.1 选择使用本电容器时，须认真阅读说明书，并按要求连接线路，按要求录入各项控制参数。
- 9.2 发现装置显示错误或控制异常，应及时通知生产厂处理。

10 订货须知

- 10.1 请写明产品型号名称、数量。
- 10.2 供货地址及时间。
- 10.3 电流互感器二次侧电流小于 0.5A 订货时应告知，否则不保证测量精度。
- 10.4 特殊要求，请提前说明。

总部：安科瑞电气股份有限公司

地址：上海市嘉定区育绿路 253 号

电话：0086-21-69158338 0086-21-69156052 0086-21-59156392 0086-21-69156971

传真：0086-21-69158303

网址：www.acrel-electric.com

邮箱：ACREL008@vip.163.com

邮编：201801

生产基地：江苏安科瑞电器制造有限公司

地址：江苏省江阴市南闸街道东盟工业园区东盟路 5 号

电话(传真)：0086-510-86179970

网址：www.jsacrel.com

邮箱：JY-ACREL001@vip.163.com

邮编：214405