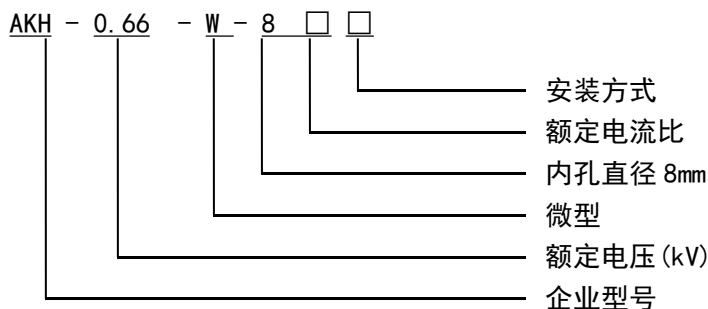


AKH-0.66 W-8 系列电流互感器

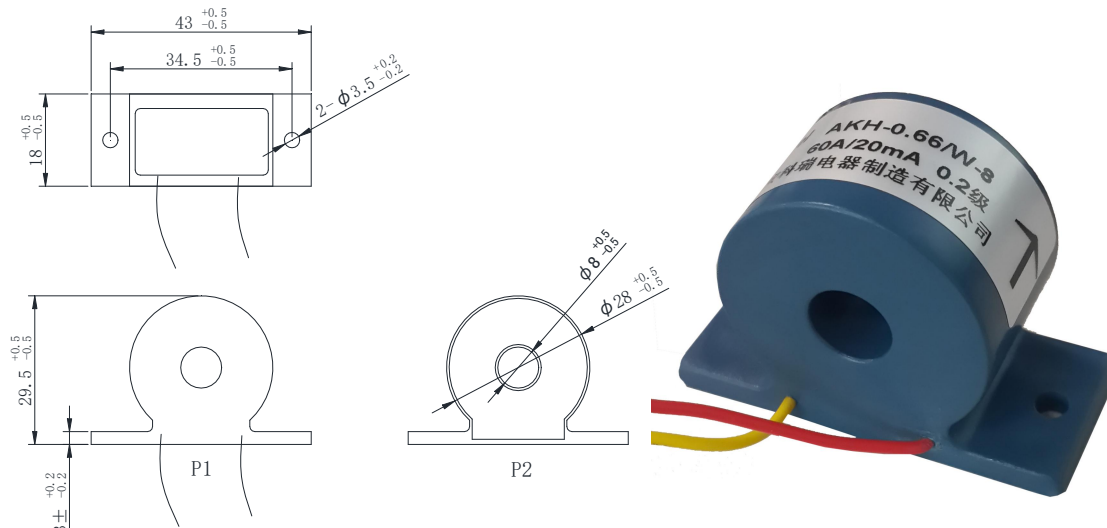
● 产品特点

该产品为圆型，输出为 5-20mA 等小电流信号，与我公司生产的 AMC16 多回路电力仪表配套使用，产品具有体积小，精度高，带载能力强，安装方便等优点，为用户实现多回路监控节约成本。

● 型号说明



● 规格尺寸



注：一次电流从P1面进，P2面出，二次引出线红色为S1，黄色为S2，引出线长为2m±10cm。

注：特殊产品线长可根据需要定制。

规格参数对照表

规格	额定电 流比	准确级及相应额定负荷(Ω)			穿心 匝数	电缆最大 外径(mm)
		0.2级	0.5级	1级		
W-8	5-15A/5mA	10			1	Φ8
	10-30A/10mA	10			1	
	5A/20mA		10		2	
	5A/20mA	10			4	
	10-15A/20mA		10		1	
	20-60A/20mA	10			1	
	60A/60mA	10			1	