



AIM-T100A 绝缘监测仪

安装使用说明书 V1.0

申 明

版权所有，未经本公司之书面许可，此手册中任何段落、章节内容均不得被摘抄、拷贝或以任何形式复制、传播，否则一切后果由违者自负。

本公司保留一切法律权利。

本公司保留对本手册所描述之产品规格进行修改的权利，恕不另行通知。

订货前，请垂询当地代理商以获悉本产品的最新规格。

目 录

一.概述.....	1
二.功能特点.....	1
三.参考标准.....	2
四.技术参数.....	2
五.型号说明.....	3
六.安装与接线.....	4
6.1 外形与安装开孔尺寸.....	4
6.2 安装方法.....	4
6.3 接线方法.....	4
6.4 注意事项.....	5
七.编程与使用.....	5
7.1 面板说明.....	5
7.2 LED 指示说明.....	6
7.3 按键功能说明.....	6
7.4 按键操作说明.....	7
八.通信协议.....	13
8.1 通讯协议概述.....	13
8.2 功能码简介.....	14
8.3 绝缘监测仪表内参数地址表.....	15

AIM-T100A 绝缘监测仪

1.概述

AIM-T100A 绝缘监测仪是安科瑞电气集多年电力仪表行业的设计经验，根据低压 IT 配电系统对绝缘电阻的特殊要求而开发的绝缘监测仪表。产品具有可靠性高、抗干扰能力强、安全性好和安装方便等特点。本仪表可监测交流单相或三相不接地电网的绝缘状况，当被监测系统的相与相或者相与地之间的绝缘电阻低于设定的预警值和报警值时，仪表会产生报警信号，内置继电器也会在规定的时间内动作，并可与其他安全系统相配合，保证电网安全运行及实现自动化管理。绝缘监测仪采用 35mm 标准导轨安装，面板上具有预警和报警故障指示灯可实时显示当前故障类型。产品广泛应用于电信、船舶、冶金、煤矿、医院、石油化工及交通工程等领域，是必不可少的绝缘监测设备。

2.参考标准

- ◆ IEC 61557-8-2007 《交流 1000V 和直流 1500V 以下低压配电系统电气安全防护检测的试验、测量或监控设备 第 8 部分：IT 系统中绝缘监控装置》；
- ◆ GB/T 18286.24-2010/IEC 61326-2-4:2006 《测量、控制和实验室用的电设备 电磁兼容性要求 第 24 部分：特殊要求 符合 IEC 61557-8 的绝缘监控装置和符合 IEC 61557-9 的绝缘故障定位设备的试验配置、工作条件和性能判据》

3.功能特点

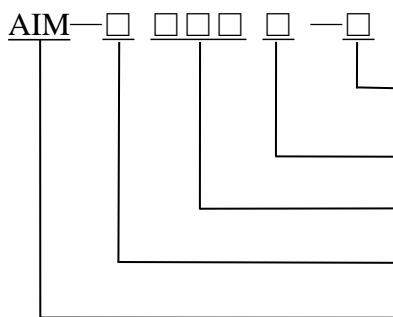
- 能实时监测低压交流单相或三相 IT 系统对地的绝缘状况；
- 故障预警和报警功能，具有 2 路继电器报警输出和 LED 报警指示功能；
- 自检功能，可实现硬件测量电路的故障自检，LCD 液晶显示出自检结果；
- 具有事件记录功能，能够记录报警发生的时间和故障类型，方便操作人员分析系统运行状况，及时消除故障；

4.技术参数

表 1 绝缘监测仪技术参数

辅助电源	电压	85~264VAC	报警输出	输出方式	2 路继电器输出 (可编程)
	频率	50/60Hz		触点容量	AC 250V/5A DC 30V/5A
	最大功耗	≤5VA	环境	工作温度	-10—+55℃
被监测 IT 系统	接相线时最大额定电压	AC 440V		存储温度	-20—+70℃
	接至中性线点时最大额定电压	AC 760V		相对湿度	5%-95%，不结露
	频率	40~460Hz			
绝缘监测	预警值设置范围	10-500k Ω	海拔高度	≤2000m	
	相对百分比误差	0—±10%			通讯
	报警值设置范围	10—200k Ω			
	响应时间	≤2s			
	测量电压	≤44V	额定冲击电压/污染等级	4kV/III	
	测量电流	≤200uA	EMC 电磁兼容/电磁辐射	符合 IEC 61326-2-4	

5.型号说明



通讯方式:

C: RS-485 接口 (Mod bus)

安装方式: A: 导轨安装 B: 嵌入安装

设计序号

应用场所: T: 工业

企业产品代号: 安科瑞绝缘监测仪

例 如：AIM-T100A-C

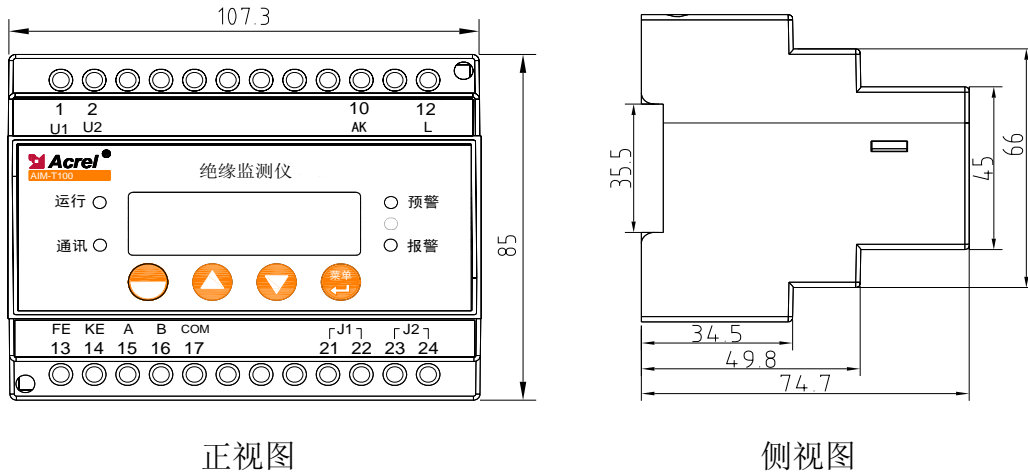
产 品：绝缘监测仪

应用场所：通用（交流低压 IT 配电系统）

通讯方式：RS485 通讯接口，Modbus-RTU 协议

6.安装与接线

6.1 外形与安装尺寸（单位：mm）

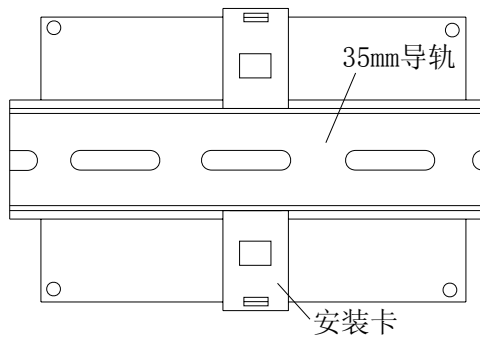


正视图

侧视图

6.2 安装方法

AIM-T100A 绝缘监测仪采用导轨的安装方式，固定方式为卡扣式，如下图所示：



6.3 接线方法

上排端子: U1、U2 为辅助电源, L 连接到 IT 系统(AK 经适配器连接高压 IT 系统)。



下排端子：KE、FE 分别连接到功能接地线和保护接地线上， A、B、COM 为与上位机通讯的端子， J1 和 J2 为故障报警继电器输出。



6.4 注意事项

6.4.1 绝缘监测仪采用 35mm 标准导轨安装；

6.4.2 安装接线时应用铜线线头接入，并将螺钉拧紧，避免因接触不良而导致仪表工作不正常；

6.4.3 辅助电源采用交流 220V 电源，输入范围在 85~264V；

6.4.4 通讯接线

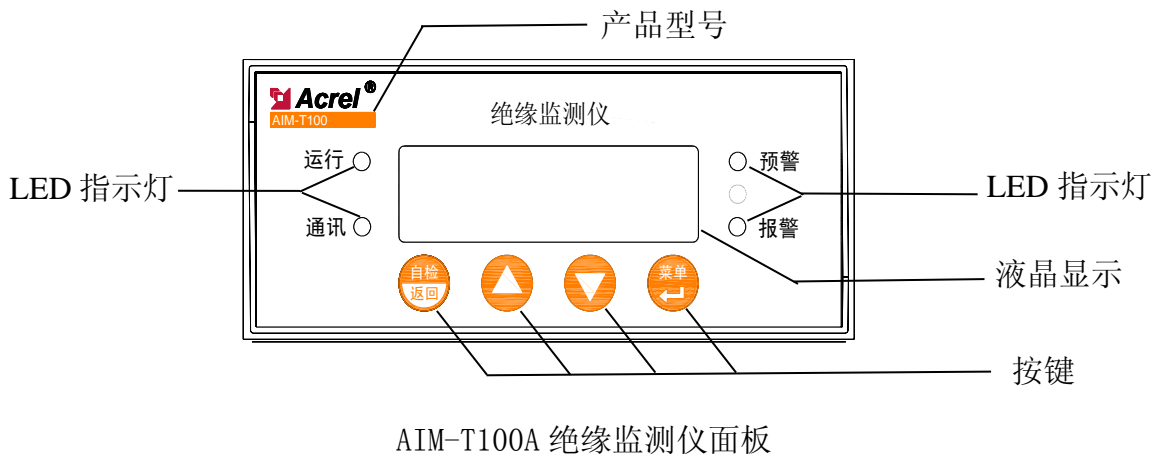
该绝缘监测仪提供异步半双工 RS485 通讯接口，采用 MODBUS-RTU 协议，各种数据信息均可在通讯线路上传送。理论上在一条线路上可以同时连接多达 128 个仪表，每个仪表均可设定其通讯地址，波特率也可通过设置选择。

与上位机系统通讯连接时建议使用两芯屏蔽线，线径不小于 0.5mm²，分别接 A、B（COM 不接线），屏蔽层接大地，布线时应使通讯线远离强电电缆或其他强电场环境。

建议最末端绝缘监测仪的 A、B 之间加匹配电阻，推荐阻值为 120 Ω。

7.编程与使用

7.1 面板说明



AIM-T100A 绝缘监测仪面板

7.2 LED 指示说明

共有 4 个 LED 指示灯用于指示仪表工作状态：

“运行”状态：装置正常运行时，指示灯闪烁，闪烁频率大约为一秒一次。

“通讯”状态：指示装置通讯状况，通讯时，指示灯闪烁。

“预警”状况：当绝缘电阻超过预警值时，指示灯闪烁报警。

“报警”状况：当绝缘电阻超过报警值时，指示灯闪烁报警。

7.3 按键功能说明

绝缘监测仪共有四个按键，分别为“菜单/←┘”共用键（用“←┘”图标表示回车）、“▲”上键、“▼”下键、“自检/返回”共用键。

按键	按键功能
“菜单/←┘”键	非编程模式下，按该键进入编程模式； 编程模式下，当回车确认键使用。
“▲”键、“▼”键	非编程模式下，在报警记录界面时用于翻阅日志； 编程模式下，用于数值的增减或更改保护动作状态。
“自检/返回”键	非编程模式下，用于启动仪表自检功能； 编程模式下，当返回按键使用。
“自检/返回”+“菜单/←┘”	同时按住这两个键上电，进入调试模式。

7.4 按键操作说明

7.4.1 绝缘监测仪在 RUN 模式下按键操作

(1) 进入 RUN 运行模式。开机默认进入的模式就是 RUN 模式，LCD 在显示软件版本号后，如果不进行其它按键操作，则系统进入 RUN 模式并运行。主界面显示绝缘电阻值和当前系统时间。

(2) 查看报警记录。在主界面下，按“▲”键或“▼”键则可进入“故障记录查询”界面，可通过“▲”键或“▼”键翻页，依次查询各条故障记录情况。第一条记录为最新的记录，第二十条记录为最早的记录。

(3) 仪表自检。按下“自检/返回”键，监测仪将启动自检程序，在没有绝缘故障的情况下，自检结果显示正常，否则检测结果显示为不正常。

7.4.2 绝缘监测仪在编程模式下按键操作

(1) 进入编程模式

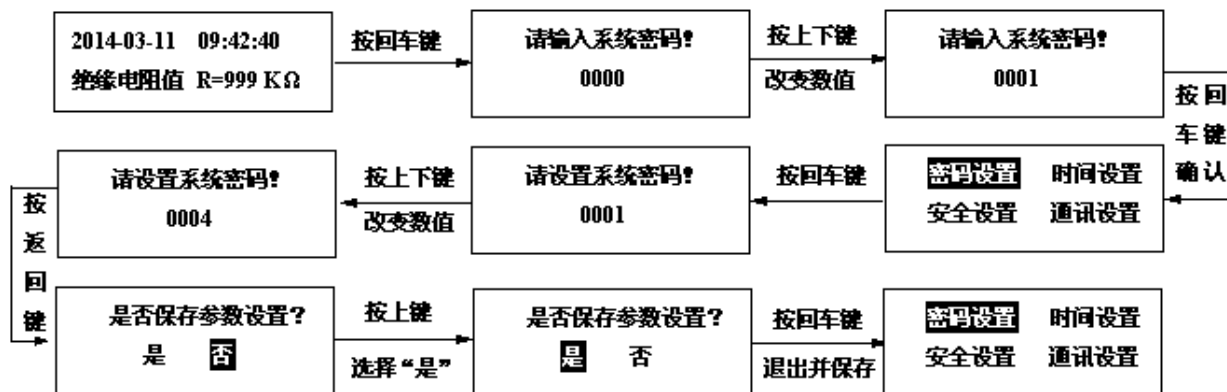
在正常运行情况下，按“菜单/←┘”键，进入编程模式的密码输入页面，通过“▲”键或“▼”键依次递增或递减，输入正确密码后，按“菜单/←┘”键便可进入编程模式。

(2) 退出编程模式

在编程模式下，按下“自检/返回”键便可退出编程模式，进入运行模式。

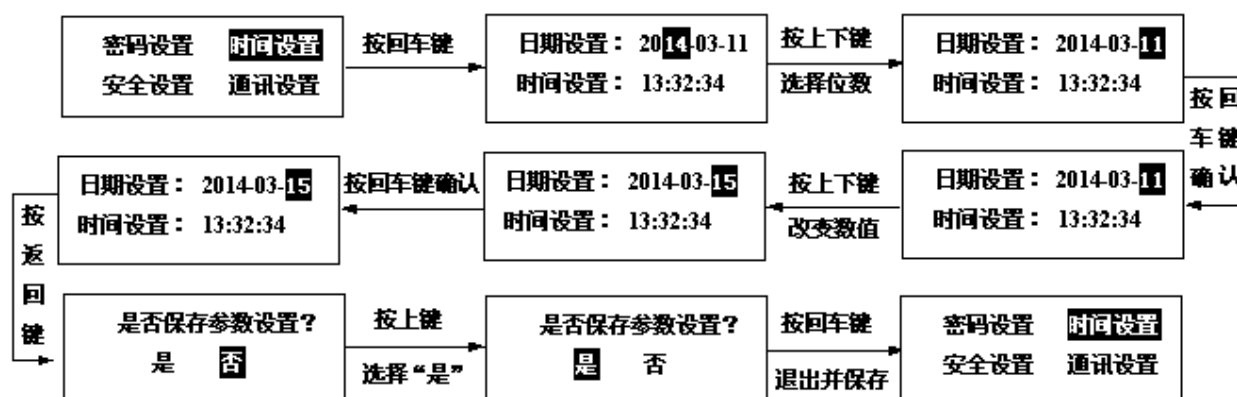
(3) 系统密码设置

将当前系统密码“0001”修改为“0004”操作示例如下：



(4) 时间设置

“时间设置”和“密码设置”属于同一级的菜单，进入步骤相同。将系统当前日期“2014-03-11”修改为“2014-03-15”操作示例如下：



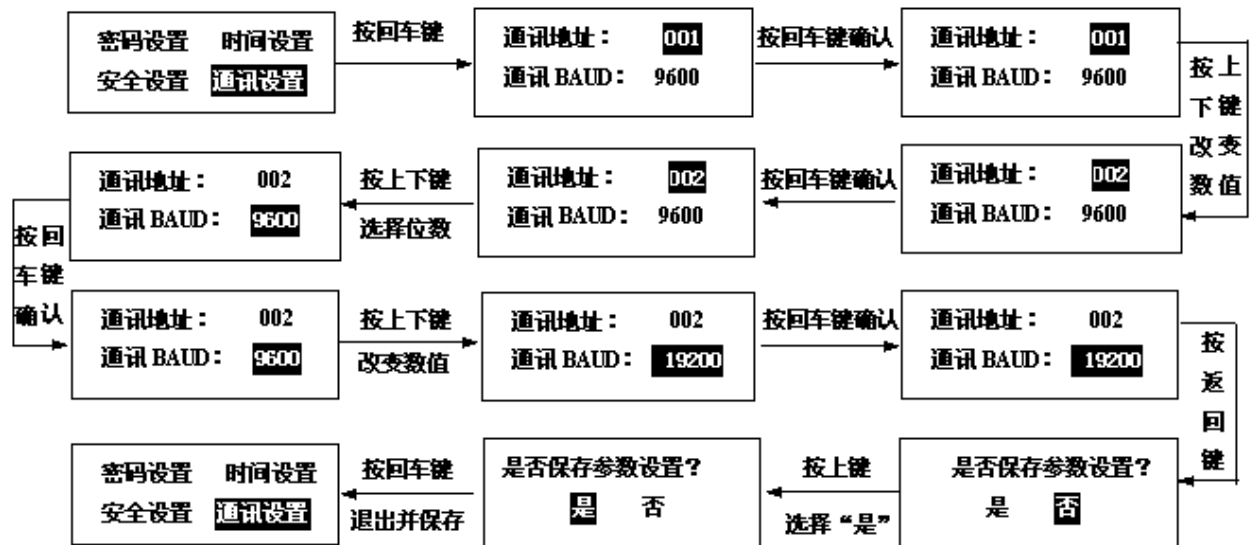
(5) 安全设置

“安全设置”和“密码设置”属于同一级的菜单，进入步骤相同。将系统当前的预警值“150kΩ”修改为“140kΩ”，系统当前的报警值“050kΩ”修改为“060kΩ”，操作步骤如下：



(6) 通讯设置

“通讯设置”和“密码设置”属于同一级的菜单，进入步骤相同。将系统当前的通讯地址“001”修改为“002”，当前的通讯 BAUD “9600”修改为“19200”，操作步骤如下：



(7) 液晶设置。

“液晶设置”是对仪表液晶的“对比度”和“背光时间”进行设置，其与“通讯设置”等属于同一级的菜单，操作类似，这里不再赘述。

(8) 清空记录

进入清空记录菜单下，选择清空故障记录并保存，可将仪表记录的二十条故障信息清空。

(9) 软件信息

“软件信息”显示仪表软件版本、软件编号和出厂序列号。

8.通信协议

8.1 通讯协议概述

该装置使用 Mod bus-RTU 通讯协议，Mod bus 协议详细定义了校验码、数据序列等，这些都是特定数据交换的必要内容。Mod bus 协议在一根通讯线上使用主从应答式连接（半双工），这意味着在一根单独的通讯线上信号沿着相反的两个方向传输。首先，主计算机的信号寻址到一台唯一的终端设备（从机），然后，终端设备发出的应答信号以相反的方向传输给主机。

Mod bus 协议只允许在主机（PC、PLC 等）和终端设备之间通讯，而不允许独立的终端设备之间的数据交换，这样各终端设备不会在它们初始化时占据通讯线路，而仅限于响应到达本机的查询信号。（默认通信设置值：地址为 0001，波特率为 9600）

8.1.1 传输方式

信息传输为异步方式，并以字节为单位，在主机和从机之间传递的通讯信息是 11 位格式，包含 1 个起始位、8 个数据位（最小的有效位先发送）、无奇偶校验位、2 个停止位。

8.1.2 信息帧格式

地址码	功能码	数据区	CRC 校验码
1 字节	1 字节	n 字节	2 字节

地址码：地址码在帧的开始部分，由一个字节（8 位二进制码）组成，十进制为 0~255，这些位标明了用户指定的终端设备的地址，该设备将接收来自与之相连的主机数据。每个终端设备的地址必须是唯一的，仅被寻址到的终端会响应包含了该地址的查询。当终端发送回一个响应，响应中的从机地址数据便告诉了主机哪台终端正与之进行通信。

功能码：功能码告诉了被寻址到的终端执行何种功能。下表列出了该系列仪表用到的部分功能码，以及它们的意义和功能。

功能	定义	操作
03H/04H	读数据寄存器	获得一个或多个寄存器的当前二进制值
10H	预置多寄存器	设定二进制值到一系列多寄存器中

数据区：数据区包含了终端执行特定功能所需要的数据或者终端响应查询时采集到的数据。这些数据的内容可能是数值、参考地址或者设置值。例如：功能码告诉终端读取一个寄存器，数据区则需要指明从哪个寄存器开始及读取多少个数据，内嵌的地址和数据依照类型和从机之间的不同内容而有所不同。

CRC 校验码：错误校验（CRC）域占用两个字节，包含了一个 16 位的二进制值。CRC

值由传输设备计算出来，然后附加到数据帧上，接收设备在接收数据时重新计算 CRC 值，然后与接收到的 CRC 域中的值进行比较，如果这两个值不相等，就发生了错误。

生成一个 CRC 的流程为：

- 1)、预置一个 16 位寄存器为 0FFFFH（全 1），称之为 CRC 寄存器。
- 2)、把数据帧中的第一个字节的 8 位与 CRC 寄存器中的低字节进行异或运算，结果存回 CRC 寄存器。
- 3)、将 CRC 寄存器向右移一位，最高位填以 0，最低位移出并检测。
- 4)、如果最低位为 0，重复第三步（下一次移位）；如果最低位为 1，将 CRC 寄存器与一个预设的固定值（0A001H）进行异或运算。
- 5)、重复第三步和第四步直到 8 次移位，这样处理完了一个完整的八位。
- 6)、重复第 2 步到第 5 步来处理下一个八位，直到所有的字节处理结束。
- 7)、最终 CRC 寄存器的值就是 CRC 的值。

此外还有一种利用预设的表格计算 CRC 的方法，它的主要特点是计算速度快，但是表格需要较大的存储空间，该方法此处不再赘述，请参阅相关资料。

8.2 功能码简介

8.2.1 功能码 03H 或 04H：读寄存器

此功能允许用户获得设备采集与记录的数据及系统参数。主机一次请求的数据个数没有限制，但不能超出定义的地址范围。

下面的例子是从 01 号从机读 1 个测量的绝缘电阻值，其绝缘电阻值的地址为 0009H。

主机发送		发送信息	从机返回		返回信息
地址码		01H	地址码		01H
功能码		03H	功能码		03H
起始地址	高字节	00H	字节数		02H
	低字节	09H	寄存器数据	高字节	00H
寄存器数量	高字节	00H		低字节	50H
	低字节	01H	CRC 校验码	高字节	21H
CRC 校验码	高字节	74H		低字节	75H
	低字节	0CH			

8.2.2 功能码 10H：写寄存器

功能码 10H 允许用户改变多个寄存器的内容，该仪表中时间日期可用此功能号写入。主机一次最多可以写入 16 个（32 字节）数据。

下面的例子是预置地址为 01 的装置日期和时间为 09 年 12 月 01 日，星期五，12 点 00 分。其中周一到周日分别用 1 到 7 代替。

主机发送		发送信息	从机返回		返回信息
地址码		01H	地址码		01H
功能码		10H	功能码		10H
起始地址	高字节	00H	起始地址	高字节	00H
	低字节	04H		低字节	04H
寄存器数量	高字节	00H	寄存器数量	高字节	00H
	低字节	03H		低字节	03H
字节数		06H	CRC 校验码		高字节 31H
0004H 待写入数据	高字节	09H	低字节		C9H
	低字节	0CH			
0005H 待写入数据	高字节	01H			
	低字节	05H			
0006H 待写入数据	高字节	0CH			
	低字节	00H			
CRC 校验码	高字节	53H			
	低字节	3FH			

8.3 绝缘监测仪表内参数地址表

序号	地址	参数	读写	数值范围	Word
1	0000H	保护密码	R/W	0001-9999	1
2	0001H 高字节	通讯 1 地址	R/W	1~247(默认值: 1)	1
	0001H 低字节	通讯 1 波特率	R/W	1~4: 4800、9600、19200、38400 (单位: bps) (默认值: 9600)	
3	0002H 高字节	液晶对比度	R/W	0~63	1
	0002H 低字节	液晶背光时间	R/W	1~254 (254 对应常亮)	
4	0003H 高字节	年	R/W	1~99 (单位: 年) (默认值: 13)	1
	0003H 低字节	月	R/W	1~12 (单位: 月) (默认值: 4)	
5	0004H 高字节	周	R/W	1~7 (单位: 周) (默认值: 3)	1
	0004H 低字节	日	R/W	1~31 (单位: 日) (默认值: 20)	
6	0005H 高字节	时	R/W	1~24 (单位: 时) (默认值: 12)	1
	0005H 低字节	分	R/W	1~60 (单位: 分) (默认值: 0)	
7	0006H 高字节	秒	R/W	1~60 (单位: 秒) (默认值: 0)	1
	0006H 低字节	毫秒	R/W		
8	0007H	绝缘电阻预警值	R/W	10~500 (单位: K Ω)	1
9	0008H	绝缘电阻报警值	R/W	10~200 (单位: K Ω)	1
10	0009H	绝缘电阻值	R	0~999 (单位: K Ω)	1
11-12	000AH-000BH	出厂序列号	R/W	0000000000 ~4294967295	2

13	000CH	绝缘电阻校准值	R	0~999 (单位: KΩ)	1	
14	000DH-000FH	预留			3	
17	0010H 高字节	事件记录 1	Num1	R	事件 1 编号	1
	0010H 低字节		STA1	R	事件 1 内容: 0~2 0 表示: 无故障记录 1 表示: 预警故障 2 表示: 报警故障	
18	0011H		RF1	R	事件 1 绝缘电阻值	
19	0012H 高字节		Year1	R	事件 1 时间-年	1
	0012H 低字节		Moth1	R	事件 1 时间-月	
20	0013H 高字节		Day1	R	事件 1 时间-日	1
	0013H 低字节		Hour1	R	事件 1 时间-时	
21	0014H 高字节		Minute1	R	事件 1 时间-分	1
	0014H 低字节		Num2	R	事件 2 编号	
22-17 5	0015H-00C4H		这部分空间存其余 19 条事件记录, 规律和格式和第 1 条相同			

总部：安科瑞电气股份有限公司

服务热线：800-8206632 网址：<http://www.acrel.cn>

生产基地：江苏安科瑞电器制造有限公司

厂址：江阴市南闸镇东盟工业园区东盟路5号 邮编：214405

电话：0510-86179967 86179968 传真：0510-86179975

2014.12