

317



A-C-A100 型应急照明控制器

安装使用说明书 V1.0

江苏安科瑞电器制造有限公司

Jiangsu Acrel Electric MFG. Co., Ltd.

危险和警告

本设备只能由专业人士进行安装和维护，对于因不遵守本手册说明进行的违规操作所引起的故障，厂家将不承担任何责任。

触电、燃烧或爆炸的危险

- 设备只能由取得资格的工作人员才能进行安装和维护。
- 对设备进行维护操作前，应隔离电源供应。
- 要用一个合适的电压检测设备来确认电压已切断。
- 在将设备通电前，应将所有的部件恢复原位。
- 设备在使用中应提供正确的额定电压。

不注意这些预防措施可能会引起严重伤害。

申明：版权所有，未经本公司之书面许可，此手册中任何段落，章节内容均不得被摘抄、拷贝或以任何形式复制、传播，否则一切后果由违者自负。本公司保留一切法律权利。

本公司保留对本手册所描述之产品规格进行修改的权利，恕不另行通知。

订货前，请垂询当地代理商以获悉本产品的最新信息。

目录

1. 概述.....	1
2. 基本功能.....	1
3. 主要技术参数.....	2
4. 设备组成部件.....	2
5. 安装与调试.....	3
6. 使用说明.....	5
7. 用户须知.....	8

注意：本说明书针对型 A-C-A100 型应急照明控制器及系统软件的使用进行全面介绍，用户使用前应仔细阅读，充分理解设备及系统软件的各项功能，以便正确、规范操作。

1. 概述

A-C-A100 型应急照明控制器是消防应急照明和疏散指示系统的核心，控制器通过 CAN 总线与集中电源和分配电装置连接，分配电装置通过二总线将集中电源的电分配给灯具，并将各灯具的状态信息上传至控制器。能根据火灾自动报警系统的数据进行智能算法分析，计算出逃生方案，再将指令发布到路线中涉及的每个灯具，灯具收到指令后开始工作，如频闪、变向、开、灭灯等动作，引导人员安全撤离。

2. 基本功能

2.1. 联动报警功能

控制器能与火灾自动报警系统联动，发生火灾时，自动接收火灾报警系统的信息，并发出声光报警信号，同时显示屏指示报警地点，记录报警时间，声音报警将一直保持，直至点击“消音”按钮实现消音。

2.2. 系统监控功能

控制器可对系统内部的所有组件工作状态进行 24 小时监控，实时检测其工作状态是否正常，包括集中电源、分配电装置、灯具。

2.3. 故障报警功能

当系统组件之间的通讯线或电源线发生短路、断路故障时，控制器会发出声光报警信号，并在显示屏上指示故障发生时间、故障设备、故障类型以及故障区域。

2.4. 自检功能

自动检查控制器中所有状态指示灯、显示屏、喇叭、打印机是否正常。自检功能分为常规自检、月检和年检，定期检查电路故障，消除安全隐患。常规自检方式为所有指示灯闪亮、显示器、音响器件发声；月检方式为上电 48h 后，每隔 30 天应急工作 30~180 秒；年检方式为每年应急工作时间不少于 30min。

2.5. 备电功能

内置备用电源，主电源供电不足时，备电源自动切换，切换过程中系统保持平稳运行状态，有效保证系统可靠运行，且备用电源至少保证应急照明控制器正常工作 3h。

2.6. 记录存储与查询功能

当系统发生应急启动、故障等事件时，控制器能自动记录事件类型，事件发生时间，事件发生区域以及事件的详细信息，可在日志记录中自定义查询日期及范围，控制器能存储事件记录超过 10000 条。

2.7. 导光流功能

控制器可通过软件界面设置灯具顺序闪亮的频率，2~32Hz 可设。

2.8. 权限控制功能

为确保系统的安全运行，操作权限分为“管理员级别”、“操作员级别”和“值班员级别”三个级别，不同级别的操作员具有不同的操作权限。日常用户级：实时状态监视及操作、事件记录查询、监控模块远程复位；监控操作级：实时状态监视及操作、事件记录查询、监控模块远程复位、设备自检；系统管理级：实时状态监视、事件记录查询、终端远程复位、设备自检，控制器系统参数查询、控制器各模块单独检测、普通用户添加与删除。

3. 主要技术参数

类型	参数
输入电源	AC220V(85%~110%) 50Hz
联动输入信号	DC24V、RS232、RS485、TCP/IP、CAN
主机容量	≤3200
备电容量	阀控密封式铅酸蓄电池，容量 12V/12Ah，2 节
总线通讯方式	CAN 总线
通讯线	NH-RVSP-2×1.5mm ²
通讯距离	1km
电源线	NH-BV-3×2.5mm ²
显示功能	17 寸液晶显示屏，工业级平板电脑
报警方式	声光报警
事件记录	存储≥10000 条
打印功能	微型热敏打印机
操作分级	设置 3 个操作级别，适用于不同级别的工作人员安全操作
继电器输出	1 组无源常开触点；触点容量：AC220V /3A 或 DC30V/ 3A.
外形尺寸	1300*550*560 (H*W*D) mm
环境温度	-10℃~+55℃
相对湿度	≤95%RH
海拔高度	<2500m
防护等级	IP30

4. 设备组成部件

4.1. 主要参数及组成部件

- ① 主控单元：工业级平板电脑，配有触摸显示屏，WinXP 操作系统；
- ② 输入输出：内置公司开发的智能 DCMOD 模块，具有 1 路输入输出；
- ③ 声光报警器：内置喇叭、LED 指示灯；
- ④ 备用电源：2 节 12V/12Ah 的免维护蓄电池。

4.2. 面板元件布置及功能说明

A-C-A100 监控设备面板布置如图 1 所示：

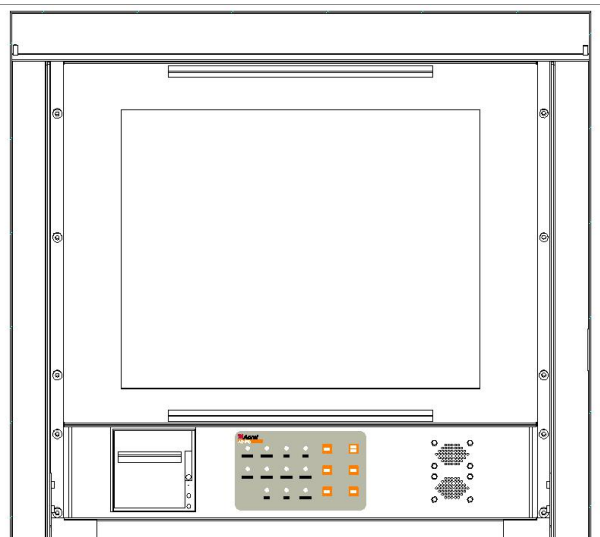


图 1 监控设备面板示意图

系统工作指示灯（绿色）：当系统处于正常监控状态时，指示灯常亮；

应急启动指示灯（红色）：当接收到火灾报警信号或手动开启火警时，系统自动应急启动，指示灯常亮；

消音指示灯（红色）：当发生报警或故障状态时，按下消音键后，消除报警声音，指示灯点亮；

故障指示灯（黄色）：当系统的任一装置发生连接故障、通讯故障或光源故障时，指示灯点亮

系统故障指示灯(黄色)：当控制器与分配电装置、集中电源之间发生通讯故障时或分配电自身发生故障时，指示灯点亮；

手动状态指示灯（绿色）：当系统处于手动报警状态时，指示灯点亮；

自动状态指示灯（绿色）：当系统和火灾报警系统联动后，自动启动报警状态时，指示灯点亮；

备电工作指示灯（绿色）：当主电供电不足，切换到备用电源供电时，指示灯点亮；

主电工作指示灯（绿色）：当主电源正常给系统供电时，指示灯常亮；

月检指示灯（绿色）：当系统处于每月例行自动检查时，月检指示灯点亮；

年检指示灯（绿色）：当系统处于每年例行自动检查时，年检指示灯点亮；

自检按键： 可让系统自动检查控制器的工作状态是否正常；

应急按键： 紧急情况下，可通过此按键启动该系统的应急逃生功能；

自动按键： 将系统从手动控制状态切换至自动监控状态，如果有火警输入，系统以自动方式进入应急状态；

手动按键： 将系统从自动监控状态切换至手动控制状态，按下面板的“应急”按键，可进入应急状态；

消音按键： 当发生报警或故障状态时，可通过此键消除报警声音信号；

复位按键： 将系统恢复至正常工作状态；

微型打印机： 用于打印启动、故障等事件信息的记录。

5. 安装与调试

5.1. 系统示意图

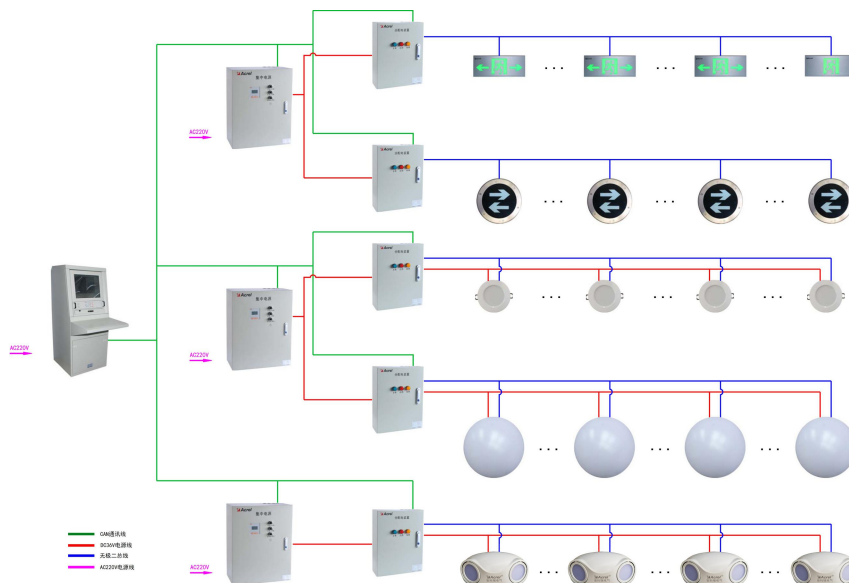


图2 系统示意图

5.2. 设备安装

5.2.1. 安装位置

控制器应安装在干燥、清洁、远离热源和强电磁场的地方，优先安装在消防控制室内，如没有消防控制室，也可安装在有人值班的房间内。设备采用落地安装的方式，控制器背面与墙壁之间的距离应保持不少于0.8m的空间，以便于设备的检修维护。

设备安装完成后，检查设备内部的各部件安装是否牢固，紧固件是否有松动现象，各连线、接插件连接是否可靠。初步检查完成后，进行以下项目的功能检查。

- 检查主控单元启动是否正常；
- 检查通讯是否正常；
- 检查指示灯、控制输出接点工作是否正常；

- 检查喇叭、按键、打印机工作是否正常；
- 检查主、备电切换是否正常；
- 检查备用电池断路报警是否正常

5.2.2. 设备尺寸

控制器的外形尺寸为：1300(H)*550(W)*560(D)mm.

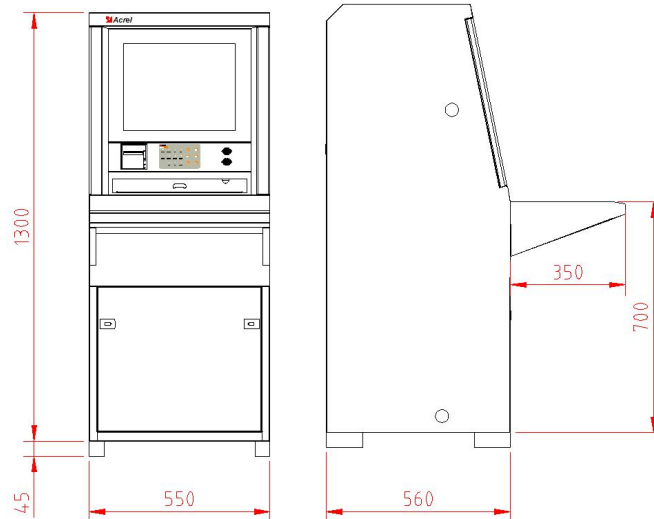


图 3

5.3. 接线

按照系统施工规范安装控制器和敷设通讯线缆，将通讯线缆接入控制器的通讯总线接线端子。控制器的接线端子排装于设备的内部，端子排各端子的定义如表 1 所示。

表 1 监控设备接线端子功能对照表

端子序号	说明	端子序号	说明
1	12V 电源输出+	12	485 总线接线端子 B
2	12V 电源输出+	13	CAN 总线接线端子 5L
3	12V 电源输出-	14	CAN 总线接线端子 5H
4	12V 电源输出-	15	CAN 总线接线端子 4L
5	TX	16	CAN 总线接线端子 4H
6	RX	17	CAN 总线接线端子 3L
7	开关量信号输出 D0+	18	CAN 总线接线端子 3H
8	开关量信号输出 D0-	19	CAN 总线接线端子 2L
9	开关量信号输入 DI+	20	CAN 总线接线端子 2H
10	开关量信号输入 DI-	21	CAN 总线接线端子 1L
11	485 总线接线端子 A	22	CAN 总线接线端子 1H

备注：

- ① 通讯总线接线端子为外接通讯总线接线端子；
- ② 外接通讯总线须采用屏蔽双绞线；
- ③ 开关量信号输出为 1 组常开无源触点，容量：AC220V/3A 或 DC30V/3A；
- ④ 开关量信号输入为有源信号，输入电压为 DC24V。

注意：

- ⑤ 设备的保护接地端子要妥善接地；
- ⑥ 为保证通讯质量，敷设 CAN 总线通讯线缆时，建议采用规格为 NH-RVSP-2×1.5 mm² 的线缆

6. 使用说明

6.1. 设备启动与登录

双击安科瑞应急疏散系统监控软件，客户端进入主界面如下图 4 所示。

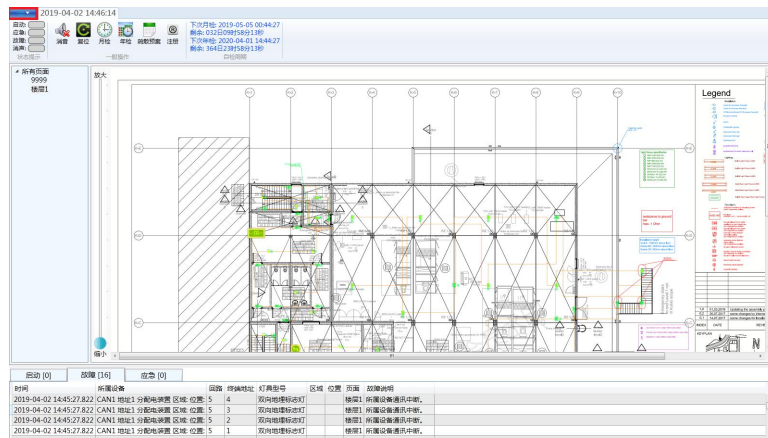


图 4 客户端主页面

点击右上角的蓝色按钮，点击登录，通过下拉菜单选择用户名，使用对应数字的按钮输入密码后，如果密码正确，则登录成功。

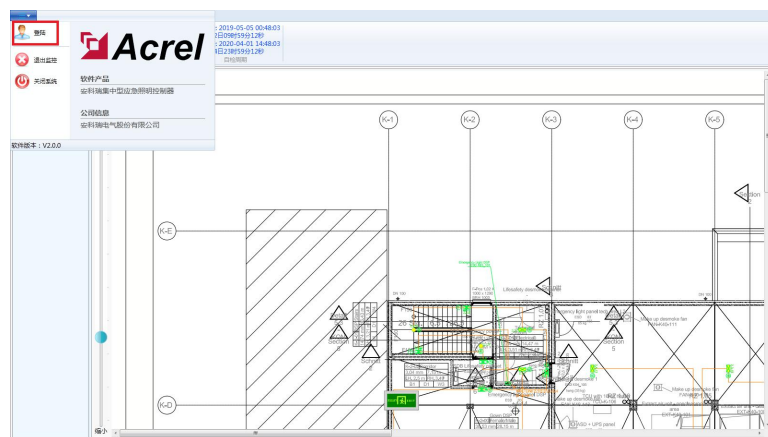


图 5 系统登录界面

6.2. 软件运行界面

登录系统后进入“布局视图”界面，如图 6 所示。

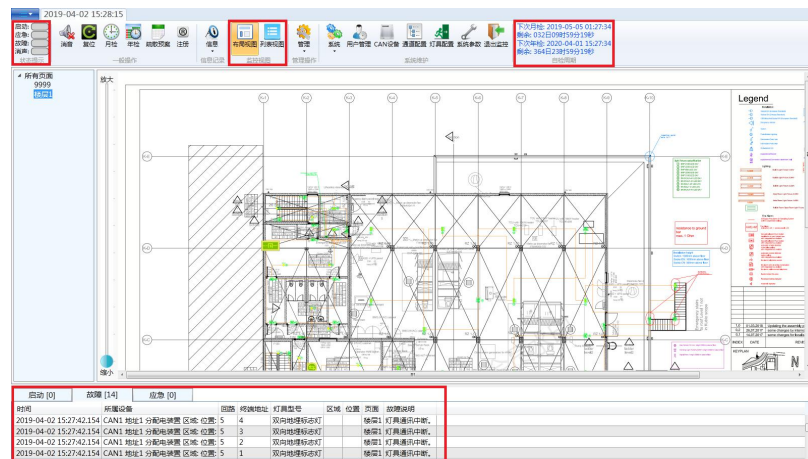


图 6 系统主界面

6.2.1. 状态指示灯

主页面的状态指示灯(位于图 7 中的红色线框内)用于提示系统中是否启动、是否应急、是否存在故障、是否消音。

如果系统启动，则启动指示灯以红色闪烁，且信息栏出现启动信息；如果系统应急，则应急指示灯以红色闪烁，且信息栏出现应急信息；如果系统存在故障，则故障指示灯以橙色闪烁，且故障列表显示故障信息；如果系统消音，则消音指示灯以蓝色闪烁。

6.2.2. 主界面操作

消声

故障、报警的提示音信号可以手动消除，当再次有故障、报警信号输入时，提示音信号将再次启动。

操作人员可以通过点击“消声”按钮来手动消除当前的故障、报警提示音。

复位

登录后，点击“复位”按钮，即可对系统进行复位操作。当系统发生报警，并排除报警后，可对系统进行复位，使其恢复到正常状态。复位操作需要操作员输入密码进行确认。

月检

对系统进行手动月检，自检周期栏会显示下次月检日期及距离下次月检的剩余时间。

年检

对系统进行手动年检，自检周期栏会显示下次年检日期及距离下次年检的剩余时间。

疏散预案

每个着火点生成一组疏散预案，模拟火警后结合现场实际情况在布局配置工具更改路径方案。

布局视图

展示各个楼层的平面图，可查看各灯具的位置与实时状态；

列表视图

在列表视图中右键灯具可选择单独控制灯具状态；

6.2.3. 信息界面

在该页面内可查询任意时段内的报警、故障、事件记录。点击“当日记录”按钮查询当日所有记录，点击“近7天记录”按钮查询最近7天所有记录。点击“自定义查询”按钮可以选择时间范围再进行查询，如图7所示。

编号	时间	类型	CANCI	CAN	CANID	自定义时间	位置	说明
24	2019-04-02 14:51:58.907	事件	null	null	null		本室机	用户管理员 登录失败。
23	2019-04-02 14:51:58.923	事件	null	null	null		本室机	本室机 用户管理员 登录失败。
22	2019-04-02 14:50:04.030	事件	null	null	null		本室机	本室机 用户管理员 登录失败。
21	2019-04-02 14:49:27.820	故障	1	1			本室机	本室机 用户管理员 登录失败。
20	2019-04-02 14:48:57.820	故障	1	1			本室机	本室机 用户管理员 登录失败。
19	2019-04-02 14:48:40.690	事件	null	null	null		本室机	本室机 用户管理员 登录失败。
18	2019-04-02 14:24:50.977	事件	null	null	null		本室机	本室机 用户管理员 登录失败。
17	2019-04-02 13:20:01.721	事件	null	null	null		本室机	本室机 用户管理员 登录失败。
16	2019-04-02 09:35:21.903	事件	null	null	null		本室机	本室机 用户管理员 登录失败。
15	2019-04-02 09:35:15.831	事件	null	null	null		本室机	本室机 用户管理员 登录失败。
14	2019-04-02 09:35:11.670	事件	null	null	null		本室机	本室机 用户管理员 登录失败。
13	2019-04-02 09:35:07.407	事件	null	null	null		本室机	本室机 用户管理员 登录失败。
12	2019-04-02 09:34:53.131	事件	null	null	null		本室机	本室机 用户管理员 登录失败。
11	2019-04-02 09:34:48.980	事件	null	null	null		本室机	本室机 用户管理员 登录失败。
10	2019-04-02 09:34:46.651	事件	null	null	null		本室机	本室机 用户管理员 登录失败。
9	2019-04-02 09:34:41.617	事件	null	null	null		本室机	本室机 用户管理员 登录失败。
8	2019-04-02 09:34:34.340	事件	null	null	null		本室机	本室机 用户管理员 登录失败。
7	2019-04-02 09:31:52.651	事件	null	null	null		本室机	本室机 用户管理员 登录失败。
6	2019-04-02 09:31:52.110	事件	null	null	null		本室机	本室机 用户管理员 登录失败。
5	2019-04-02 09:31:47.711	事件	null	null	null		本室机	本室机 用户管理员 登录失败。
4	2019-04-02 09:31:01.223	事件	null	null	null		本室机	本室机 用户管理员 登录失败。
3	2019-04-02 09:30:59.293	事件	null	null	null		本室机	本室机 用户管理员 登录失败。

图 7

6.2.4. 系统维护

① 用户管理

如图8所示，用户管理界面可以查看当前系统配置的用户名和权限，该界面可以进行用户修改密码、添加用户、删除用户以及密码重置。

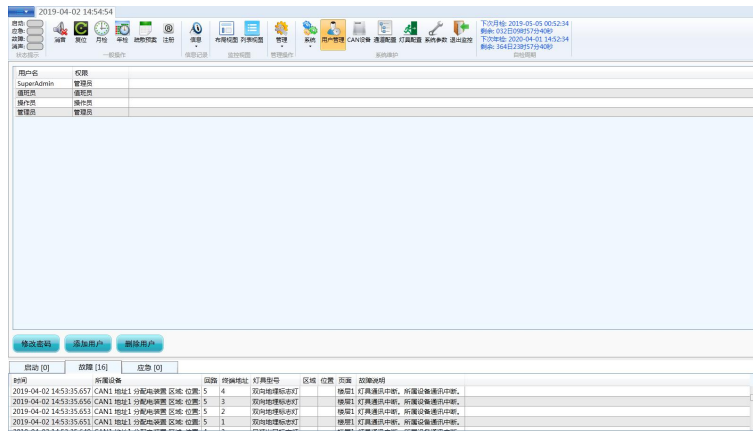


图 8

② CAN 设备

显示集中电源与分配电具体工作状态，任意点击某一行，即可在右侧显示该设备的详细信息如图 9 所示：

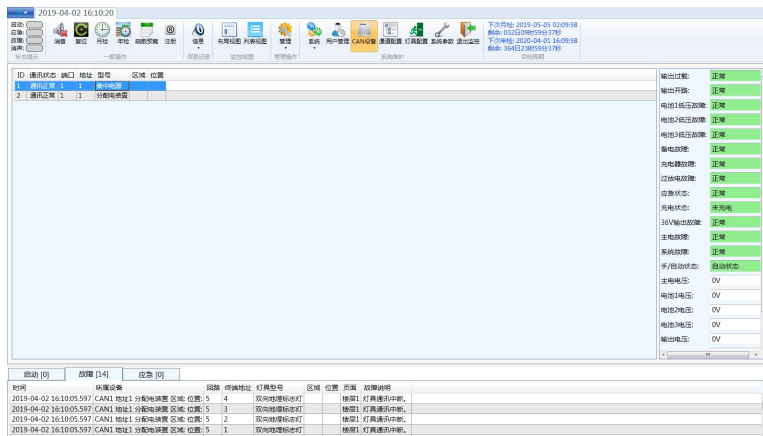


图 9

③ 通道配置

该管理功能只有“系统管理级”可进行操作。该界面可查看各通讯通道的配置信息。操作界面如图 10 所示：

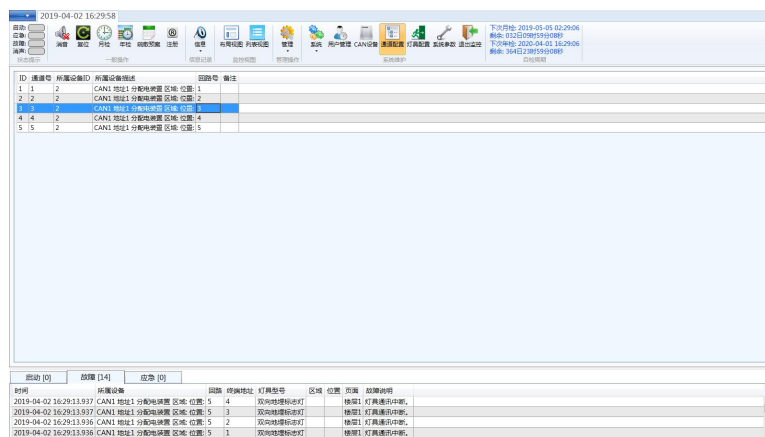


图 10

④ 灯具配置

在该界面可查询当前连接到控制器灯具的配置信息，如图 11 所示：

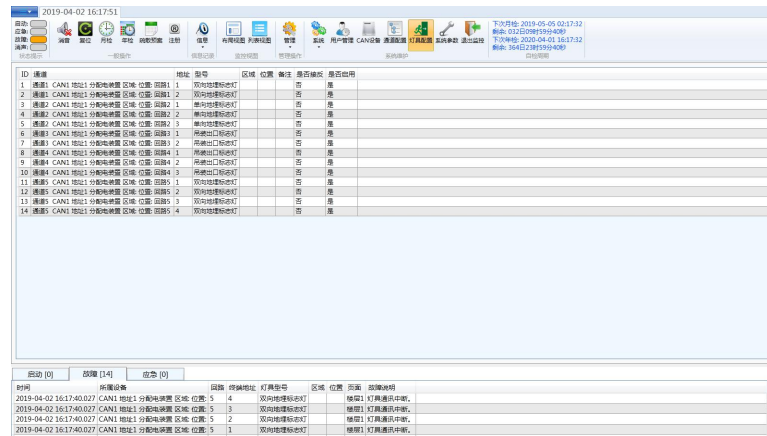


图 11

6.2.5. 退出监控

点击退出监控按钮，输入密码，如果密码正确，则退出成功，或点击右上角的蓝色按钮，选择退出监控，输入密码，如果密码正确，则退出成功。

7. 用户须知

消防应急照明和疏散指示系统，出现故障后要及时维修，不允许长时间停止运行，如遇到值班人员无法处理的故障时，请及时通知生产厂家，控制器主电断电后，应及时断掉备电，以防备电电池放完电。

一般故障处理:

A-C-A100 应急照明控制器的常见故障及解决办法如下表所示。

故障现象	故障部位	可能原因	解决办法
显示屏无显示	主控单元	掉电或电源未打开	检查平板电脑连线并重新开启

如出现其它现场不可解决的问题，请及时与我公司联系。

总部：安科瑞电气股份有限公司

地址：上海市嘉定区马东工业园区育绿路 253 号

电话：(86)21-69158321 69158322

传真：(86)21-69158300

服务热线：800-820-6632

邮编：201801

网址：<http://www.acrel.cn>

生产基地：江苏安科瑞电器制造有限公司

厂址：江阴市南闸街道东盟工业园区东盟路 5 号

电话：(86)0510-86179967 86179968

传真：(86)0510-86179975

邮编：214405