

ASJ 系列剩余电流动作继电器

安装使用说明书 V1.6

安科瑞电气股份有限公司

申明

版权所有，未经本公司之书面许可，此手册中任何段落，章节内容均不得摘抄、拷贝或以任何形式复制、传播，否则一切后果由违者自负。

本公司保留一切法律权利。

本公司保留对手册所描述之产品规格进行修改的权利，恕不另行通知。订货前，请垂询当地代理商以获悉本产品的最新规格。

目录

1 概述.....	1
2 产品型号规格.....	1
3 技术参数.....	1
4 安装指南.....	2
4.1 外形及安装开孔尺寸.....	2
4.2 安装说明.....	3
4.3 端子及接线.....	3
4.4 注意事项.....	4
5 使用指南.....	4
5.1 AC 型面板说明见表 4.....	4
5.2 A 型面板说明见表 5.....	5
5.3 选用说明.....	5
5.4 互感器选用说明.....	6
6 典型应用案例.....	7
7 订货范例.....	7



1 概述

ASJ系列剩余电流动作继电器可与低压断路器或低压接触器等组成组合式剩余电流保护装置，主要适用于交流 50Hz，额定电压 400V 及以下的 TT 和 TN 系统配电线路，用来对电气线路进行接地故障保护，防止接地故障电流引起的设备损坏和电气火灾事故，也可用来对人身触电危险提供间接接触保护。

产品符合 GB/T 22387—2016《剩余电流动作继电器》的要求。

2 产品型号规格

表 1

型号	基本功能	安装方式	图片
ASJ10-LD1C	AC 型剩余电流测量； 电流越限报警指示； 额定剩余动作电流可设定(见表 2)； 极限不驱动时间可设定(见表 2)； 两组继电器输出； 具有就地，远程“测试”、“复位”功能；	导轨 (DIN35mm)	
ASJ10-LD1A	A 型剩余电流测量； 电流百分比光柱显示； 额定剩余动作电流可设定(见表 2)； 极限不驱动时间可设定(见表 2)； 两组继电器输出(可设定) ^{注1} ； 具有就地，远程“测试”、“复位”功能；		
ASJ20-LD1C	AC 型剩余电流测量； 电流越限报警指示； 额定剩余动作电流可设定(见表 2)； 极限不驱动时间可设定(见表 2)； 两组继电器输出； 具有就地，远程“测试”、“复位”功能；	屏装式 (48 方形)	
ASJ20-LD1A	A 型剩余电流测量； 电流百分比光柱显示； 额定剩余动作电流可设定(见表 2)； 极限不驱动时间可设定(见表 2)； 两组继电器输出(可设定) ^{注1} ； 具有就地，远程“测试”、“复位”功能；		

注 1：继电器可设定功能是指用户可通过面板上的拨码开关自行设定继电器上电初始化状态，及继电器的输出状态，具体设定方法请参照表 5 规定。

3 技术参数

表 2

技术参数		指标	
		AC 型	A 型
输入	额定剩余动作电流 $I_{\Delta n}$	0.03、0.1、0.3、0.5(A)	0.03、0.05、0.1、0.3、0.5、1、3、5、10、30(A)
	极限不驱动时间 Δt	0.1、0.5(s)	0、0.06、0.1、0.2、0.3、0.5、0.8、1、4、10(s)
	额定剩余不动作	50% $I_{\Delta n}$	50% $I_{\Delta n}$

	电流 $I_{\Delta no}$		
	动作特性	AC 正弦交流电流	AC 正弦交流电流及脉动直流电流
	频率	50Hz \pm 5Hz	50Hz \pm 5Hz
动作误差		-20% ~ -10% $I_{\Delta n}$	-20% ~ -10% $I_{\Delta n}$
输出	输出方式	一组常闭、一组转换	一组常闭或常开、一组转换
	触点容量	5A 250VAC 5A 30VDC	AL1:8A 250VAC 5A 30VDC AL2:6A 250VAC 5A 30VDC
	复位方式	就地、远程	就地、远程、自动
电源	电压范围	AC110V、AC220V (允许误差 \pm 10%)	AC/DC85 ~270V
	功耗		\leq 5W
工频耐压		电源//输入//输出之间交流有效值 2kV/1min	
正常工作条件	温度	运行温度: -20 $^{\circ}$ C ~ +55 $^{\circ}$ C, 存储温度: -30 $^{\circ}$ C ~ +70 $^{\circ}$ C	
	湿度	\leq 95%RH, 不结露, 无腐蚀性气体场所	
	海拔	\leq 2000m	
	污染等级	3 级	
	安装类别	III类	

4 安装指南

4.1 外形及安装开孔尺寸

外形及安装开孔尺寸见表 3 和图 1、图 2。

表 3

仪表型号	面板尺寸(mm)	壳体尺寸(mm)	开孔尺寸(mm)
ASJ20-LD1C ASJ20-LD1A	48 \times 48 (宽 \times 高)	43.8 \times 43.8 \times 100 (宽 \times 高 \times 深)	45 \times 45 (宽 \times 高)
ASJ10-LD1C ASJ10-LD1A	85 \times 54 \times 64 (长 \times 宽 \times 高)		

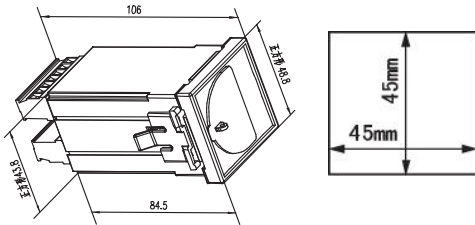


图 1 ASJ20 外形及开孔尺寸

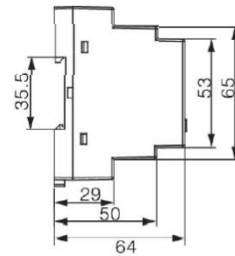


图 2 ASJ10 外形及安装尺寸

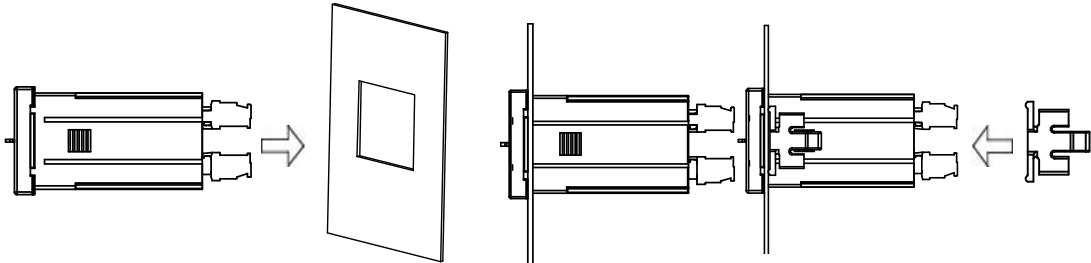
4.2 安装说明

4.2.1 安装步骤

48 方形仪表安装方式为屏装式，采用两侧卡扣挤压固定，具体操作如下：

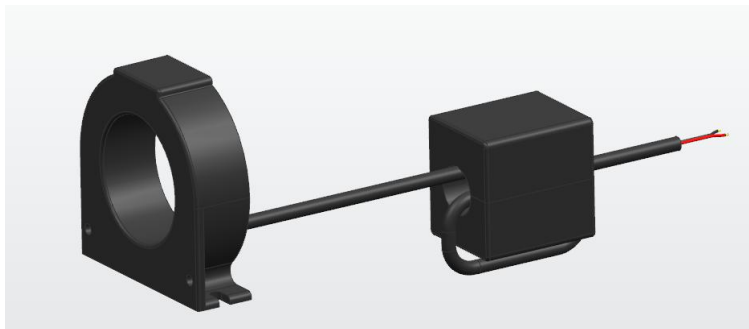
- 1、在配电盘上，选择适合的地方开一个与所安装仪表开孔尺寸相同的安装孔；
- 2、取出剩余电流继电器，取下固定卡扣；
- 3、把仪表插入配电盘仪表孔中，插入仪表后，用卡扣固定安装。

操作示意图如下：



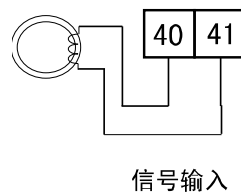
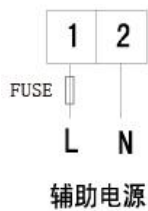
4.2.2 磁环安装方式

互感器二次侧连到仪表接线端子 40 及 41，磁环安装方式如下图所示，安装在靠近仪表接线一端，磁环穿线两圈。

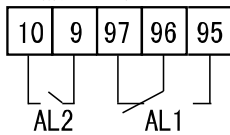


4.3 端子及接线

4.3.1 辅助电源与信号输入端子



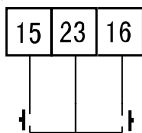
4.3.2 开关量输入输出端子



继电器输出端子
(未施加辅助电源)
AL1: 报警继电器
AL2: 预警继电器



4.3.3 附加功能端子



远程测试 远程复位

4.4 注意事项

- a) 接地线不能穿入 CT。
- b) 对于单相电网，只有相线及中性线需要穿入 CT。

5 使用指南

5.1 AC 型面板说明见表 4

表 4

编号	名称	功能说明
1	电源指示灯	当工作电源正常时，该指示灯常亮
2	复位按键	按一下此按键，系统复位
3	报警指示灯	当电流达到额定剩余动作电流时，常亮
4	测试按键	测试指示灯能否正常指示，继电器能否正常动作
5	剩余动作电流设定开关	提供四种剩余动作电流设定
6	极限不驱动时间设定开关	提供两种极限不驱动时间设定

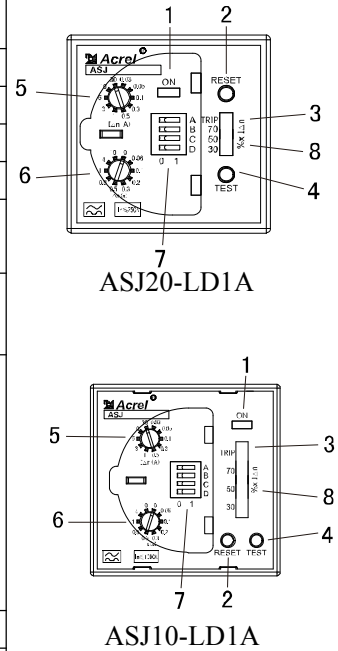
ASJ20-LD1C

ASJ10-LD1C

5.2 A 型面板说明见表 5

表 5

编号	名称	功能说明																																																											
1	电源指示灯	当工作电源正常时，该指示灯常亮																																																											
2	复位按键	按一下此按键，系统复位																																																											
3	报警指示灯	当电流达到额定剩余动作电流时，常亮																																																											
4	测试按键	测试指示灯能否正常指示，继电器能否正常动作																																																											
5	剩余动作电流设定开关	提供十种剩余动作电流设定																																																											
6	极限不驱动时间设定开关	提供十种极限不驱动时间设定																																																											
7	拨码	<table border="1"> <thead> <tr> <th colspan="2">拨码位置</th> <th colspan="2">继电器 AL2</th> <th colspan="3">继电器 AL1</th> <th rowspan="6">左图 为正 常工 作时 输出 接点 状态</th> </tr> <tr> <th>A</th> <th>B</th> <th>10</th> <th>9</th> <th>97</th> <th>96</th> <th>95</th> </tr> </thead> <tbody> <tr> <td>0</td> <td>0</td> <td></td> <td></td> <td></td> <td></td> <td></td> </tr> <tr> <td>0</td> <td>1</td> <td></td> <td></td> <td></td> <td></td> <td></td> </tr> <tr> <td>1</td> <td>0</td> <td>预警</td> <td></td> <td></td> <td></td> <td></td> </tr> <tr> <td>1</td> <td>1</td> <td>预警</td> <td></td> <td></td> <td></td> <td></td> </tr> <tr> <td colspan="2">C</td> <td colspan="6">0: 手动复位, 1: 自动复位</td> </tr> <tr> <td colspan="2">D</td> <td colspan="6">系统备用</td> </tr> </tbody> </table>	拨码位置		继电器 AL2		继电器 AL1			左图 为正 常工 作时 输出 接点 状态	A	B	10	9	97	96	95	0	0						0	1						1	0	预警					1	1	预警					C		0: 手动复位, 1: 自动复位						D		系统备用					
		拨码位置		继电器 AL2		继电器 AL1			左图 为正 常工 作时 输出 接点 状态																																																				
		A	B	10	9	97	96	95																																																					
		0	0																																																										
		0	1																																																										
		1	0	预警																																																									
1	1	预警																																																											
C		0: 手动复位, 1: 自动复位																																																											
D		系统备用																																																											
8	光柱指示灯	用三个绿色 LED 组合，显示电流百分比，当达到 50%以上时闪烁，提示预警																																																											



注：

1. 当额定剩余动作电流设定为 30mA 时，动作延时时间设置无效，默认为立即动作。
2. 当互感器断线报警指示时，“TEST” 按键被锁定处于无效状态。
3. 剩余电流继电器与我司剩余电流互感器配套使用，互感器主要型号有 AKH-0.66L45、AKH-0.66L80、AKH-0.66L100、AKH-0.66L150、AKH-0.66L200 等。

5.3 选用说明

- 该装置主要应用于系统保护，作为直接电击、间接电击、电器火灾以及分级保护的防护。在直接电击防护中只作为补充防护，此时额定剩余动作电流不超过 30mA。
- 下列设备和场所必须安装保护装置：移动式电器设备及手持式电动工具，生产用的电器设备，施工工地的电气机械设备，安装在户外的电器装置等（详见 GB13955）。
- 额定剩余动作电流应充分考虑系统正常泄漏电流值。一般不小于正常实测泄漏电流最大值的 2-4 倍：分支线 4 倍；支线 2.5 倍；干线 2 倍。根据经验公式：
 单相回路： $I_{\Delta n} \geq I_n / 2000$ （照明）
 三相回路： $I_{\Delta n} \geq I_n / 1000$ （动力或动力照明混合）式中 I_n 为线路最大供电电流。
- 为了保证分级保护动作的选择性，上下级间的电流和时间配合应符合下列规定：
 $I_{\Delta n1}$ （上级） $\geq I_{\Delta n2}$ （下级）
 t_F （上级 ASJ 返回时间） $> t_{Fa}$ （下级 ASJ 分断时间），时间差不小于 0.2s。
 一般分支线和末端：30~100mA、 $\leq 0.1s$ ；支线：300~500mA、0.2~0.8s；
 干线：500~1000mA、 $\leq 2s$ 。
- 系统选用说明见表 6。

表 6

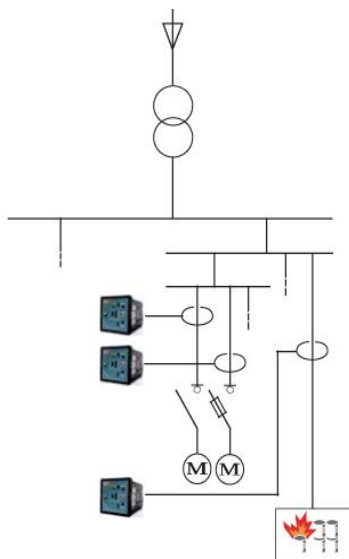
系统	系统接线	说明
TT 系统		推荐采用 ASJ。因为当发生单相接地故障时，故障电流很小，且较难估计，达不到开关的动作电流，外壳上将出现危险电压。
TN-S 系统		可采用 ASJ。更快速灵敏切断故障，以提高安全可靠，此时 PE 线不得穿过互感器，N 线必须穿互感器，且不得重复接地。
TN-C 系统		不能采用 ASJ。因为 PE 线和 N 线合一，若 PEN 线不重复接地，当外壳带电，互感器进出电流相等，ASJ 拒动；若 PEN 线重复接地，部分单相电流将流入重复接地，达一定值后，ASJ 误动。
TN-C-S 系统		F 点前为 TN-C 系统，不能采用 ASJ；F 点后为 TN-S 系统，可采用 ASJ，但 PE 线不得穿过互感器。
IT 系统		按规定采用 ASJ。为防止系统绝缘降低和作为二次故障后备保护，依据接线型式，采用类似 TT 或 TN 系统的保护措施。首先应采用绝缘监视装置，预测一次故障。

5.4 互感器选用说明

表 8

型号	孔径	主回路电流	变比
AKH-0.66L45	45mm	80A	1A:1mA
AKH-0.66L80	80mm	250A	1A:1mA
AKH-0.66L100	100mm	400A	1A:1mA
AKH-0.66L150	150mm	630A	1A:1mA
AKH-0.66L200	200mm	1000A	1A:1mA
AKH-0.66L200F	260*103mm	1000A	1A:1mA

6 典型应用案例



7 订货范例

例 E.g.1: 型号 ASJ10-LD1C

辅助电源 AC 220V/50Hz

额定电流 I_n : 250A

注: 剩余电流继电器与我司剩余电流互感器配套使用, 互感器主要型号有 AKH-0.66L45、AKH-0.66L80、AKH-0.66L100、AKH-0.66L150、AKH-0.66L200 等。

总部：安科瑞电气股份有限公司

地址：上海市嘉定马东工业园区育绿路 253 号

电话：(86)021-69158300 69158301 69158302

传真：(86)021-69158303

服务热线：800-820-6632

网址：www.acrel.cn

E-mail：ACREL001@vip.163.com

邮编：201801

生产基地：江苏安科瑞电器制造有限公司

地址：江阴市南闸街道东盟路 5 号

电话(传真)：(86)0510-86179970

邮编：214405

E-mail：JY-ACREL001@vip.163.com

更改记录:

- 1.3:1、新增 ASJ10L-LD1A 型号;
- 2、ASJ10L-LD1A 编程菜单说明增加 rSt.P 菜单;
- 3、8.2 ASJ10L-LD1A 编程设置流程图增加 rSt.P 菜单。
- 1.4:删除产品型号规格中 ASJ10-LD1C、ASJ10-LD1A、ASJ20-LD1C 和 ASJ20-LD1A 的互感器断线报警指示。
- 1.5:增加 4.2.2 磁环安装方式。
- 1.6:1、删除 ASJ10L-LD1A 型号有关的内容;
- 2、更改概述中的国标标准。