

074



# ARD3智能电动机保护器 安装使用说明书 V1.5

安科瑞电气股份有限公司

## 申 明

版权所有，未经本公司之书面许可，此手册中任何段落，章节内容均不得被摘抄、拷贝或以任何其它形式复制、传播，否则一切后果由违者自负。

本公司保留一切法律权利。

本公司保留对本手册所描述之产品规格进行修改的权利，恕不另行通知。订货前，请垂询当地代理商以获悉本产品的最新规格。

# 目 录

<b>1 概述</b> .....	<b>5</b>
1.1 产品执行标准.....	5
1.2 结构特点.....	5
<b>2 产品特点</b> .....	<b>5</b>
<b>3 型号说明</b> .....	<b>5</b>
<b>4 主要参数</b> .....	<b>7</b>
4.1 技术指标.....	7
4.2 产品组成.....	8
4.3 功能配置.....	8
<b>5 接线与安装</b> .....	<b>9</b>
5.1 安装说明.....	9
5.2 端子排列.....	9
5.3 端子编号.....	10
5.4 产品组成.....	11
5.5 外形及安装尺寸.....	13
5.6 100A 及以下电流互感器模块外形尺寸.....	14
5.7 250A 电流互感器外形尺寸.....	14
5.7 800A 外置电流互感器外形尺寸.....	15
5.8 漏电流互感器外形尺寸.....	15
5.9 显示模块外形尺寸.....	16
<b>6 操作指南</b> .....	<b>17</b>
6.1 90L 显示模块面板.....	17
6.2 显示操作说明.....	17
6.3 面板设置信息及菜单概述.....	18
<b>7 保护功能</b> .....	<b>26</b>
7.1 过载保护.....	26
7.2 断相/不平衡保护.....	27
7.3 剩余电流保护（接地/漏电）.....	27
7.4 堵转保护.....	27
7.5 阻塞保护.....	28
7.6 欠载（欠流）保护.....	28
7.7 起动超时保护.....	28
7.8 欠压保护.....	28
7.9 过压保护.....	28
7.10 欠功率保护.....	28
7.11 相序保护.....	28
7.12 外部故障保护.....	28
7.13 温度保护.....	28
7.14 $T_E$ 时间保护（适用于增安型电动机）.....	28

<b>8 通讯</b> .....	<b>30</b>
8.1 Modbus RTU 通信协议概述.....	30
<b>9 各种起动方式接线图</b> .....	<b>36</b>
9.1 ARD3 智能型电动机保护器保护模式接线图.....	36
9.2 ARD3 智能型电动机保护器直接起动模式接线图.....	37
9.3 ARD3 智能型电动机保护器双向起动模式接线图.....	38
9.4 ARD3 智能型电动机保护器星—三角起动模式接线图.....	39
9.5 ARD3 智能型电动机保护器自耦降压起动模式接线图.....	40
9.6 ARD3 智能型电动机保护器软起动模式接线图（一）.....	41
9.7 ARD3 智能型电动机保护器软起动模式接线图（二）.....	42
9.8 ARD3 智能型电动机保护器软起动模式接线图（三）.....	43
9.9 ARD3 智能型电动机保护器双速电机运转控制接线图.....	44
9.10 双速电机设置方法.....	44

## 1 概述

ARD3 智能型电动机保护器（以下简称 ARD3），适用于额定电压至 AC 690V、额定电流至 AC 800A、额定频率为 50/60Hz 的电动机。产品体积小，结构紧凑，安装方便，在低压控制终端柜和 1/4 模数及以上各种抽屉柜中可直接安装使用，提高了控制回路的可靠性和自动化水平。

ARD3 采用模块化的产品结构形式，包括主体控制模块、互感器模块和显示模块，并可根据需要选配 ARD3 的其他功能模块或附件，与接触器、电动机起动器等电器元件构成电动机控制保护单元，有远程自动控制、现场直接控制、面板指示、信号报警、现场总线通信等功能。适用于煤矿、石化、冶炼、电力、船舶、以及民用建筑等领域。

### 1.1 产品执行标准

- GB 14048.1—2006 低压开关设备和控制设备 总则
- GB 14048.4—2010 低压开关设备和控制设备 机电式接触器和电动机起动器
- JB/T 10736—2007 低压电动机保护器

### 1.2 结构特点

ARD3 系列产品由主体控制模块、互感器模块、显示模块组成。用户现场安装时，主体控制模块采用标准导轨方式安装，显示模块采用嵌入式安装。

## 2 产品特点

- 辅助电源支持 AC 85V~265V/DC 110V~350 或 AC 380V±10%（需另配 380V 电源模块）。
- 测量功能分为基本测量（电流参数）和增选测量（电压、功率、相序、剩余电流（漏电流））。
- 具有起动超时、过载、堵转、阻塞、欠载、断相、不平衡、剩余电流（接地/漏电）、温度、外部故障、相序、过压、欠压、欠功率、过功率、 $t_E$  时间等电动机综合保护功能。
- 9 路 DI 无源干节点输入，信号电源采用内置 DC24V 电源。
- 5 路 DO 输出，满足直接起动，星—三角起动，自耦变压器起动，软起动等多种起动方式，通过通讯总线可实现远程主站对电动机进行实时遥控“起/停”操作。
- 抗晃电确保电动机运行不间断，重起动功能在短时欠压、失压时用于电动机分批重起。
- 具有标准的 RS-485 通讯接口，采用 Modbus\_RTU、Profibus\_DP 通讯协议，保证了上位机通讯的快速可靠。
- 具有 DC4-20mA 模拟量输出接口，直接与 DCS 系统相接，可实现对现场设备的监控。
- 具有系统时钟和 20 次故障记录功能，系统时钟记录当前时间（日、时、分、秒），故障记录功能记录故障原因。
- 显示部分采用全中文液晶显示。
- 可以替代各种电量表、信号灯、热继电器、电量变送器等常规元件，减少了柜内电缆连接及现场施工量，可靠性和综合性价比远高于传统方案。

注：标配功能：电流参数、起动超时、过载、堵转、阻塞、欠载、断相、不平衡、剩余电流（接地/漏电）、温度、外部故障、相序、过压、 $t_E$  时间、9 路 DI 无源干节点输入，信号电源采用内置 DC24V 电源、5 路 DO 输出

选配功能：电压、功率、相序、剩余电流（漏电流）、欠压、欠功率、过功率、抗晃电、DC4-20mA 模拟量输出接口、20 次故障记录功能、全中文液晶显示。

## 3 型号说明

ARD3 型号说明如图 1 所示。

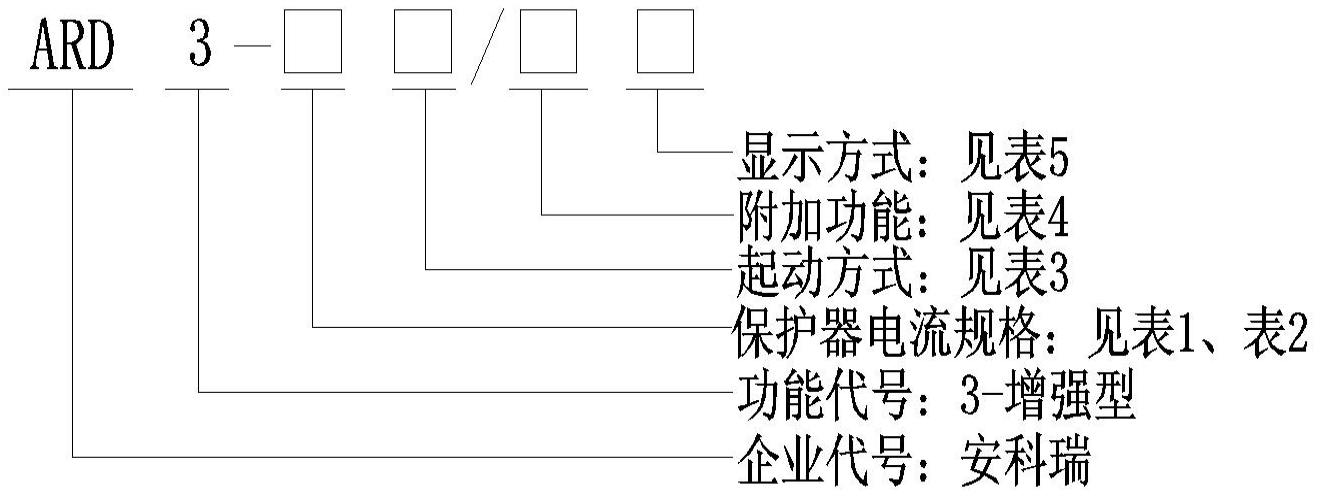


图 1 ARD3 型号说明

表 1 额定电流

保护器电流规格 (A)	变比设置	互感器一次侧圈数	适用电机范围 (kW)	适用电机额定电流范围(A)
1	支持	5 圈	0.12-250	0.1-999
5		1 圈	0.12-250	0.1-999
1.6	不支持	1 圈	0.12-0.55	0.4-1.6
6.3		1 圈	0.75-2.2	1.6-6.3
25		1 圈	3-11	6.3-25
100		1 圈	15-45	25-100
250		1 圈	55-132	63-250
800		1 圈	160-250	250-800

表 2 额定电流附加说明

电动机额定功率 (kW)	电动机额定电流 (A)	选配保护器额定电流	整定电流范围 (A)	电动机额定功率 (kW)	电动机额定电流 (A)	选配保护器额定电流	整定电流范围 (A)
0.12	0.42	1.6	0.40-1.6	30	57	100	25-100
0.37	1	1.6	0.40-1.6	37	69	100	25-100
0.55	1.5	1.6	0.40-1.6	45	81	100	25-100
0.75	2	6.3	1.6-6.3	55	100	100	25-100
1.1	2.5	6.3	1.6-6.3	75	135	250	63-250
2.2	5	6.3	1.6-6.3	90	165	250	63-250
3	6.5	25	6.3-25	110	200	250	63-250
5.5	11	25	6.3-25	132	240	250	63-250
7.5	14.8	25	6.3-25	160	285	800	250-800
11	21	25	6.3-25	200	352	800	250-800
15	28.5	100	25-100	220	388	800	250-800
18.5	35	100	25-100	250	437	800	250-800
22	42	100	25-100	/	/	/	/

注：表 2 数据适用于 AC400V, 50Hz, 1500 转/分的四极鼠笼式电动机

表3 起动方式

起动方式	代号
手动模式 <sup>1)</sup>	A
两步模式 <sup>2)</sup>	H
双速起动	F
保护方式	J

备注:

- 1) 手动模式: 保护器参与控制, 起动方式为直接起动(全压起动)、双向起动时, 保护器设置为手动模式。
- 2) 两步模式: 保护器参与控制, 起动方式为星/三角起动(两继电器)、自耦变压器(两继电器)时, 保护器设置为两步模式。

表4 附加功能

附加功能(选配)		代号
单通讯	Modbus_RTU	C
双通讯	2路 Modbus	2C
剩余电流保护(漏电)		L
电压功能(功率、功率因数)		U
温度保护		T
4~20mA 模拟量输出		M
$t_E$ 时间保护		$t_E$
电能(包括电压功能)		EP
失压重起(抗晃电)		SU(包括电压、故障记录功能)
故障记录		SR

表5 显示方式

显示方式	代号
分体液晶显示, 模块尺寸为 90×70, 开孔 86×66 (单位 mm)	90L

注:

1、附加功能可以同时选择多种, 起动方式、额定电流只能选择一种, 如有一台电动机电流为 45A, 直接起动需要有通讯功能、剩余电流保护、温度保护功能, 显示方式为分体液晶显示, 订货型号为 ARD3—100T/LTC-90L。

2、剩余电流分为接地电流和漏电流, 二者只能选其一。接地电流采用三相电流矢量和叠加而成; 漏电流通过使用漏电互感器检测, 在订货时注明漏电流信号量程, 便于出厂设置, 漏电互感器标配。电流规格为 1A、5A 时, 需选用孔径合适的漏电流互感器。

3、4~20mA 模拟量出厂默认为电动机 2 倍额定电流, 即电动机 2 倍额定电流对应 20mA, 0 对应 4mA。用户可选择模拟量对应的电量参数: 如 A 相电流, B 相电流, C 相电流, AB 线电压, BC 线电压, CA 线电压, 有功功率等。DC4mA 对应所选变量的最小值, DC20mA 对应所选变量的最大值, 订货时注明具体要求, 否则按默认值设置。

4、过载保护选择是  $t_E$  时间保护或反时限过载保护, 默认是反时限过载保护, 需要  $t_E$  保护时要在订单中注明, 否则按默认值设置。

5、电动机保护器应与其产品编号一致的电流互感器、零序电流互感器配套使用。

6、附加功能选配温度保护 T 时, (32, 33) 为 PTC/NTC 电阻输入接口; 附加功能选配双通讯 2C 时, (32, 33) 为 RS485(通讯 2) 接口, 二者不能同时选配, 使用双通讯时, 不能带有温度保护功能。

## 4 主要参数

### 4.1 技术指标

技术指标如表 6 所示。

表6 技术指标

技术参数	技术指标
精度等级	电流 0.5 级 电压 0.5 级

保护器辅助电源	AC 85V~265V/DC 110V~350 或 AC 380V±10% (需加 AC380V 电源模块), 功耗 15VA	
电机额定工作电压	AC220V / 380V / 660V, 50Hz / 60Hz	
电动机额定工作电流	1 (0.1A-999A)	采用小型专用电流互感器检测模块
	5 (0.1A-999A)	
	1.6 (0.40A-1.60A)	
	6.3 (1.6A-6.3A)	
	25 (6.3A-25A)	
	100 (25A-100A)	
	250 (63A-250A)	采用外置电流互感器
	800 (250A-800A)	
继电器输出触点容量	阻性负载	AC250V、6A
开关量输入	9 路无源干结点 (9DI)	
通讯	MODBUS_RTU、PROFIBUS_DP	
环境	工作温度	-10°C~55°C
	贮存温度	-25°C~70°C
	相对湿度	≤95% 不结露, 无腐蚀性气体
	海拔	≤2000m
污染等级	2 级	
防护等级	主体 IP20, 分体显示模块 IP54 (安装在柜体面板时)	
安装类别	III 级	

## 4.2 产品组成

保护器主要由主体控制模块 (保护控制功能)、显示模块和互感器模块 (电流检测) 组成, 用户可根据需要选配抗晃电模块或 AC380V 电源模块。详情见表 7

表 7 产品组成

模块	功能详情
主体控制模块	主体控制模块完成测量、保护和控制等功能, 通过增加温度、电压、剩余电流、模拟量输出等功能来完成整个测量与保护功能。
显示模块	显示模块用于显示和参数设置。
1、5 时的电流互感器模块	保护器配用小型专用电流互感器模块, 模块用于接收变比为/1 或/5 的电流互感器二次侧信号。
1.6、6.3、25、100 时的电流互感器模块	保护器配用小型专用电流互感器检测模块。小型专用电流互感器检测模块可以检测 8 倍以内的过载电流, 对输入电流信号进行检测, 二次侧信号接入主体控制模块。
250、800 时的电流互感器	电流规格为 250 时: 电流互感器变比为 250A: 0.05A, 可检测 8 倍以内的过载电流, 二次侧信号接入主体控制模块。电流规格为 800 时: 电流互感器变比为 800A: 0.1A, 可检测 8 倍以内的过载电流, 二次侧信号接入主体控制模块。
外置剩余电流互感 (漏电检测)	需要剩余电流 (漏电) 保护功能时, 应配用外置剩余电流互感器, 二次侧信号接入主体控制模块。
抗晃电模块	用于抗晃电和自启动。当 ARD3 辅助电源断电时, 可向 ARD3 持续供电 10s。
AC380V 电源模块	用于 ARD3 使用 AC380V 作为辅助电源的场所。

## 4.3 功能配置

ARD3 功能配置如表 8 所示。



表 8 功能配置

功能		型式		功能配置	
				标配功能	选配功能
保护功能	过载		√		
	起动超时		√		
	断相/不平衡		√		
	堵转		√		
	欠载		√		
	外部故障		√		
	阻塞		√		
	温度 (PTC)			√ (温度保护)	
	剩余电流 (接地、漏电只能选一种)	接地	√		
		漏电		√ (漏电)	
	相序			√ (电压功能)	
	欠压				
	过压				
	欠功率				
	过功率				
t <sub>e</sub> 时间			√ (增安保护)		
失压重起功能 (抗晃电)			√ (失压重起功能 (抗晃电))		
控制方式	保护方式		√ (选一种)		
	手动模式				
	两步模式				
	双速起动				
通讯功能	RS485 接口通讯协议: Modbus-RTU			√ (通讯功能)	
开关量输入	9 路 DI		√		
继电器输出	5 路 DO		√		
模拟量输出	一路 DC4-20mA			√ (模拟量功能)	
故障记录	20 条记录, 记录电动机发生故障的原因、时间, 发生故障时电动机各参数			√ (故障记录功能)	
测量显示 定值设定	测量参数	三相线电压、功率、功率因数			√ (电压功能)
		电能			√ (电能功能)
		三相电流、频率		√	
	定值设置	各种保护定值查询		√	
		各种保护定值设定		√	

## 5 接线与安装

### 5.1 安装说明

ARD3 主体控制模块采用导轨安装, 直接卡接在导轨上; 显示模块采用嵌入式安装, 按照开孔尺寸在柜体表面开好安装孔, 通过自带卡接附加卡紧柜体; 互感器采用螺丝固定方式安装。

### 5.2 端子排列

ARD3 接线端子如图 2 所示。

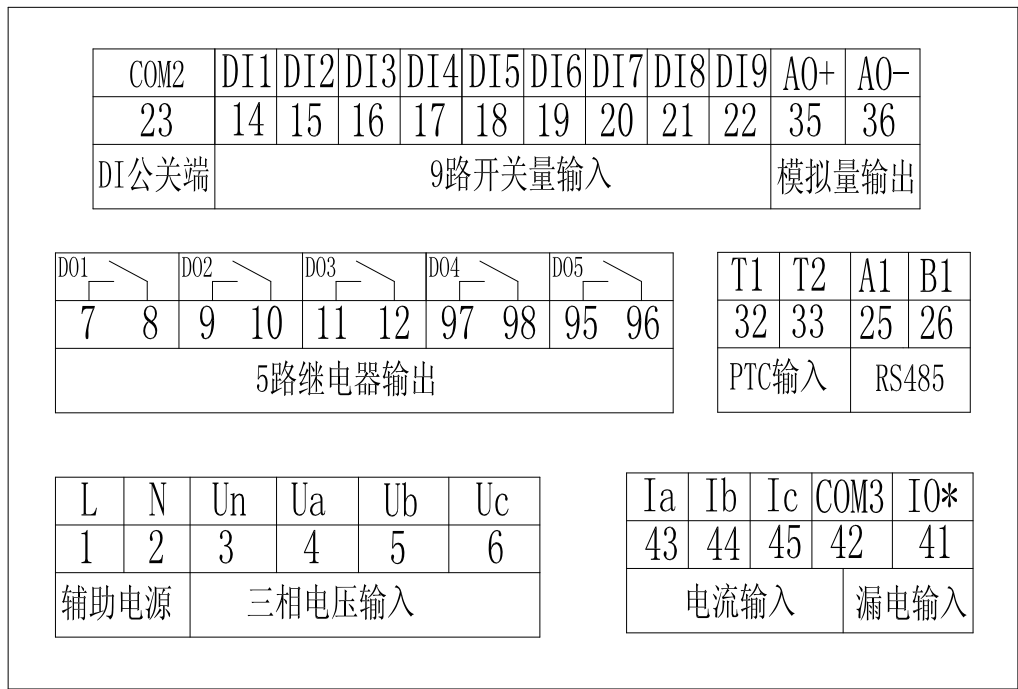


图2 ARD3 接线端子

注：附加功能温度保护（T）和双通讯（2C）不能同时选配，使用双通讯时，不能带有温度保护功能，32、33 作为第二路通讯接口。

### 5.3 端子编号

ARD3 接线端子编号如表 9 所示。

表 9 ARD3 接线端子标识及功能定义

端子号	功能定义	备注
1	电源输入 L（直流时为+）	辅助电源 AC 85V~265V/DC 110V~350 或 AC 380V±10%，将 AC380V 电源模块出线接入此两端子
2	电源输入 N（直流时为-）	
3	Un 输入	三相电压输入
4	Ua 相电压输入	
5	Ub 相电压输入	
6	Uc 相电压输入	
7、8	DO1 输出继电器 1—起动 1 输出	继电器输出（DO）
9、10	DO2 输出继电器 2—起动 2 输出	
11、12	DO3 输出继电器 3—报警输出（可编程）	
97、98	DO4 故障报警继电器 4—故障信号输出（可编程）	
95、96	DO5 主继电器 5—保护脱扣（ARD3 上电后常闭）	
14	DI1 控制权限 1 输入（常开）	开关量输入（DI） 9 路干节点，内置 DC24V
15	DI2 控制权限 2 输入（常开）	
16	DI3 起动 1 输入（常开）	
17	DI4 外部故障输入（常开）	
18	DI5 紧急停车输入（常开）	
19	DI6 起动 2 输入（常开）	
20	DI7 停车输入（常开）	
21	DI8 复位输入（常开）	
22	DI9 可编程（常开）	
23	COM2（DI 输入公共端 DC24V）	RS485 通讯接口
25	A1	

26	B1	
32	T1 (PTC 输入 A)	温度保护 (热敏电阻输入)
33	T2 (PTC 输入 B)	
35	模拟量输出 AO+	模拟量输出
36	模拟量输出 AO-	
41	IO*漏电流输入	三相电流输入
42	COM3(电流输入公共端)	
43	Ia 相电流输入	
44	Ib 相电流输入	
45	Ic 相电流输入	

注：附加功能选配温度保护 T 时，(32,33) 为 PTC/NTC 电阻输入接口；附加功能选配双通讯 2C 时，(32,33) 为 RS485(通讯 2)接口，二者不能同时选配，使用双通讯时，不能带有温度保护功能。

#### 5.4 产品组成

ARD3 产品组成见图 3、图 4、图 5 所示。

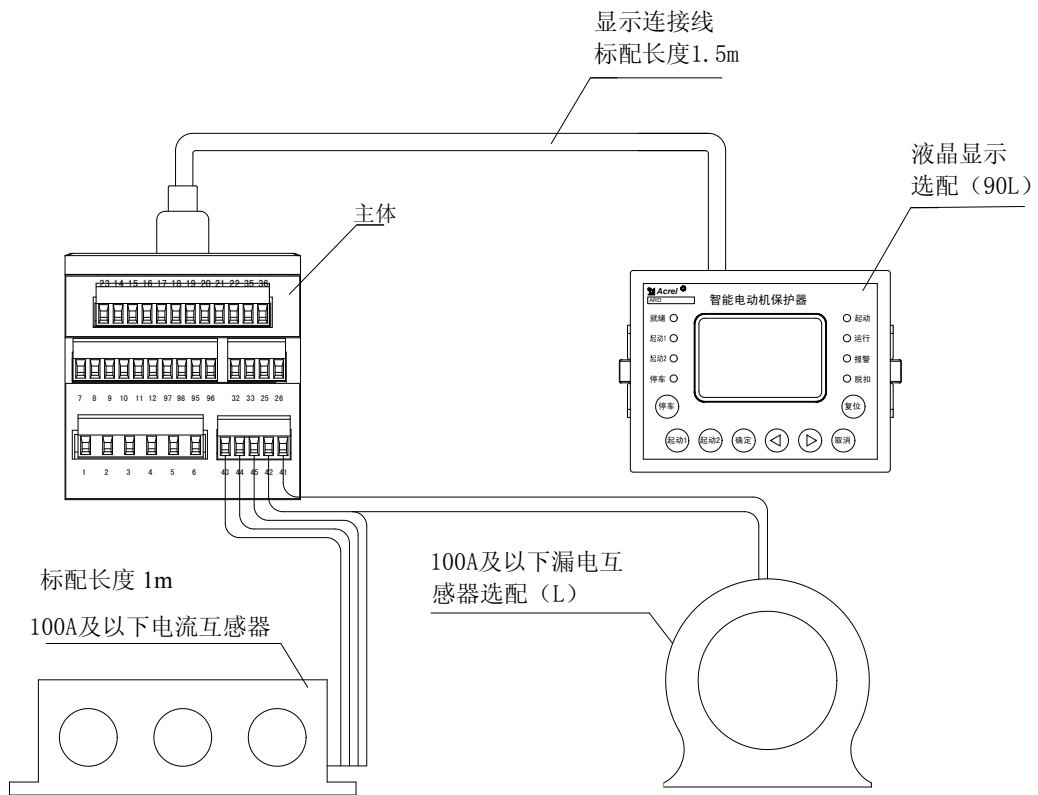


图 3 ARD3-1.6、ARD3-6.3、ARD3-25 、ARD3-100 产品组成

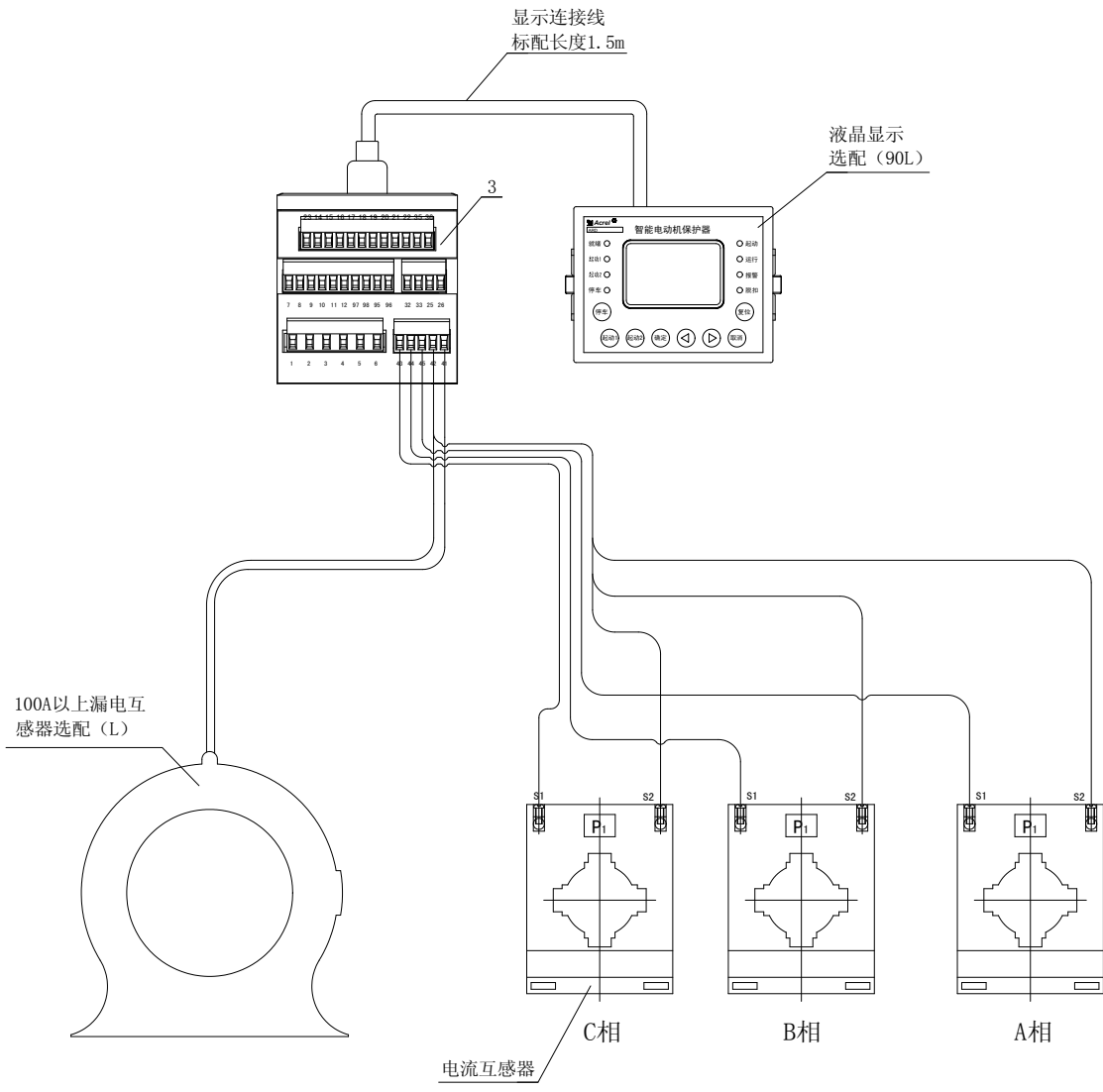


图 4 ARD3-250、ARD3-800 产品组成

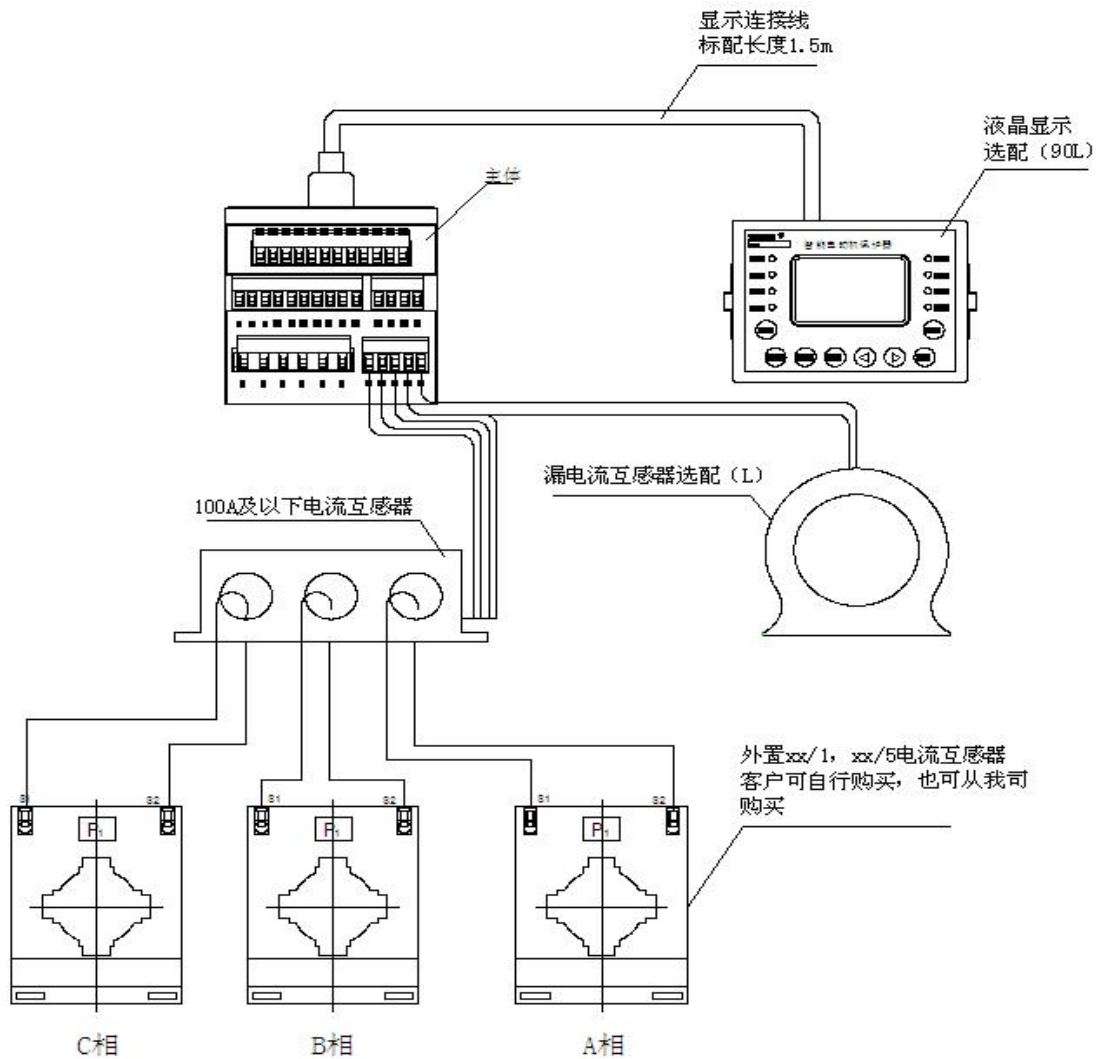
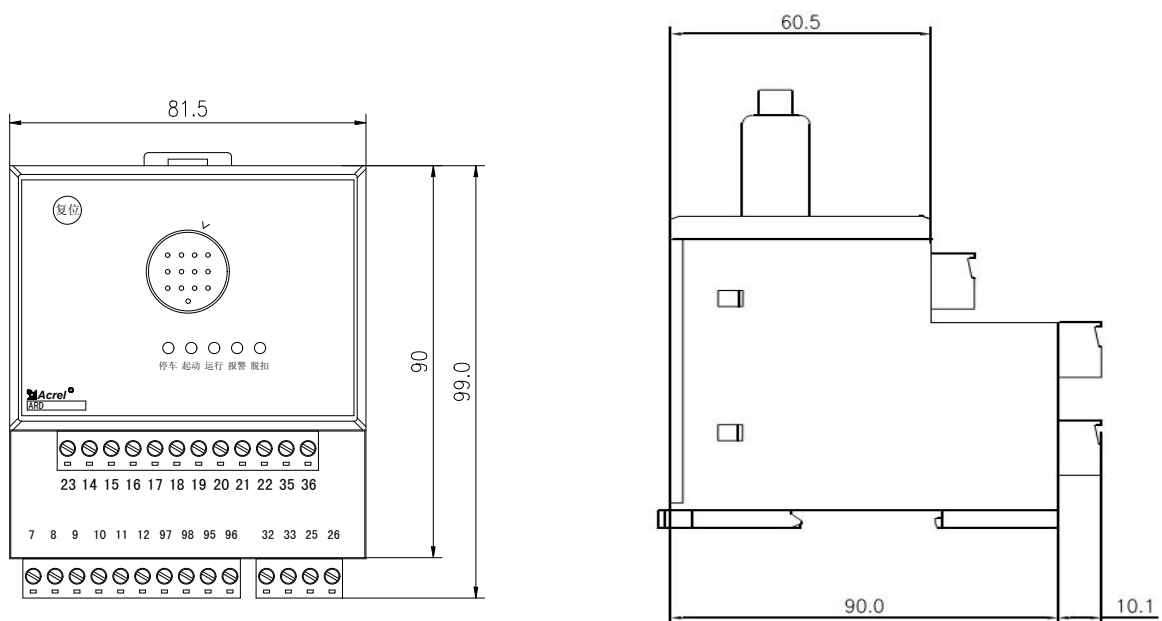


图 5 ARD3-1、ARD3-5 产品组成 (1A 绕线五圈)

## 5.5 外形及安装尺寸

主体控制模块采用标准 DIN35 导轨安装, 其外形尺寸如图 6 所示。



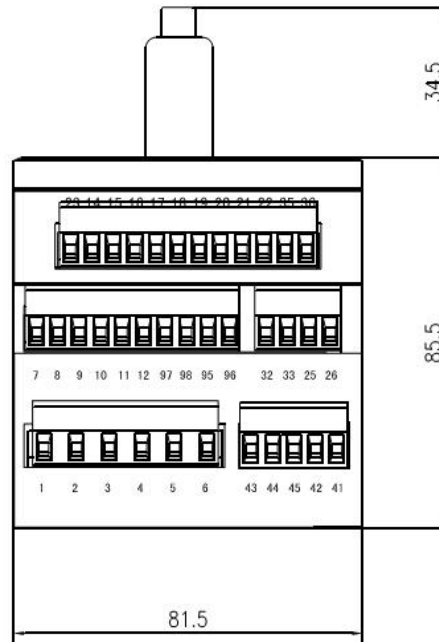


图 6 主体控制模块尺寸

### 5.6 100A 及以下电流互感器模块外形尺寸

100A 及以下的专用电流互感器外形尺寸如图 7 所示。

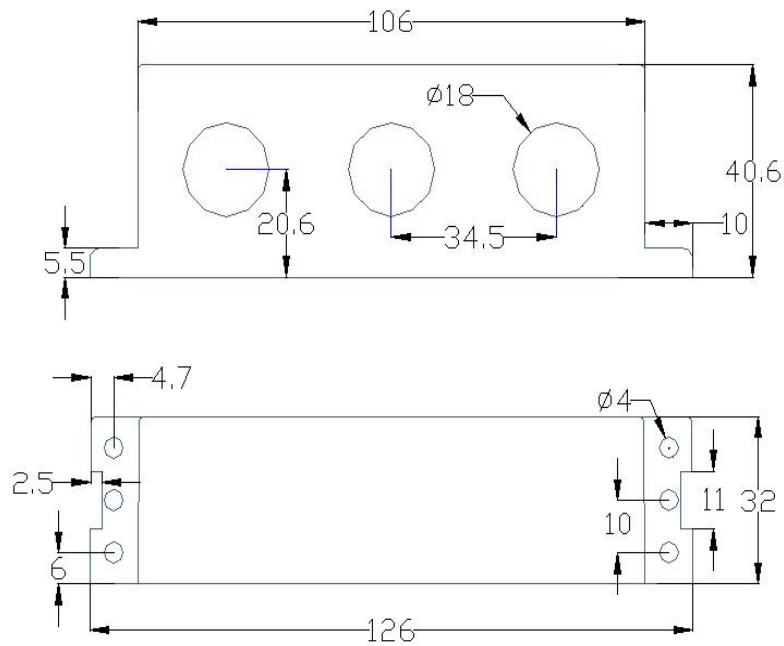


图 7 100A 及以下的电流互感器外形尺寸

### 5.7 250A 电流互感器外形尺寸

当电动机额定电流为 63A~250A 时，使用的外置电流互感器外形尺寸如图 8 所示。

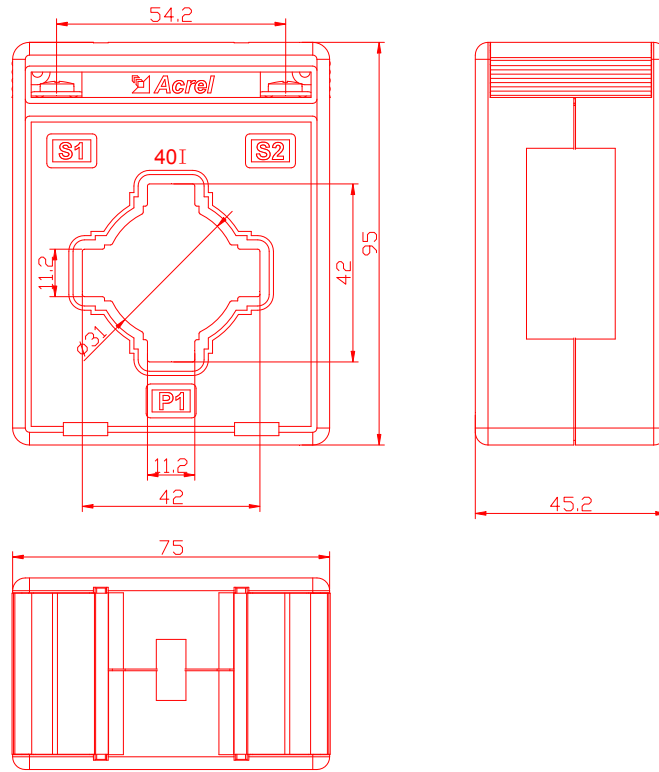


图 8 250A 外置电流互感器外形尺寸

### 5.8 800A 外置电流互感器外形尺寸

当电动机额定电流 250A~800A 时，使用的外置电流互感器外形尺寸如图 9 所示。

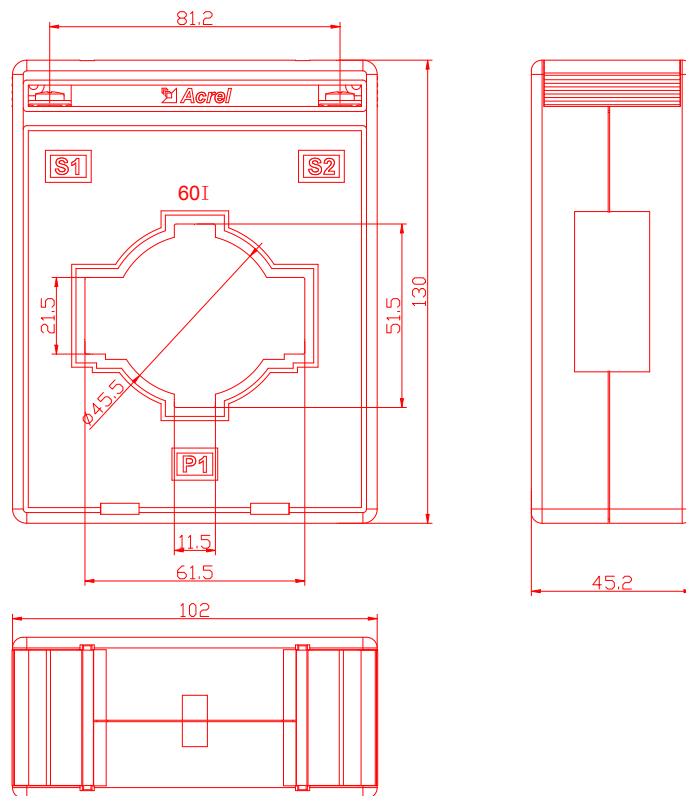
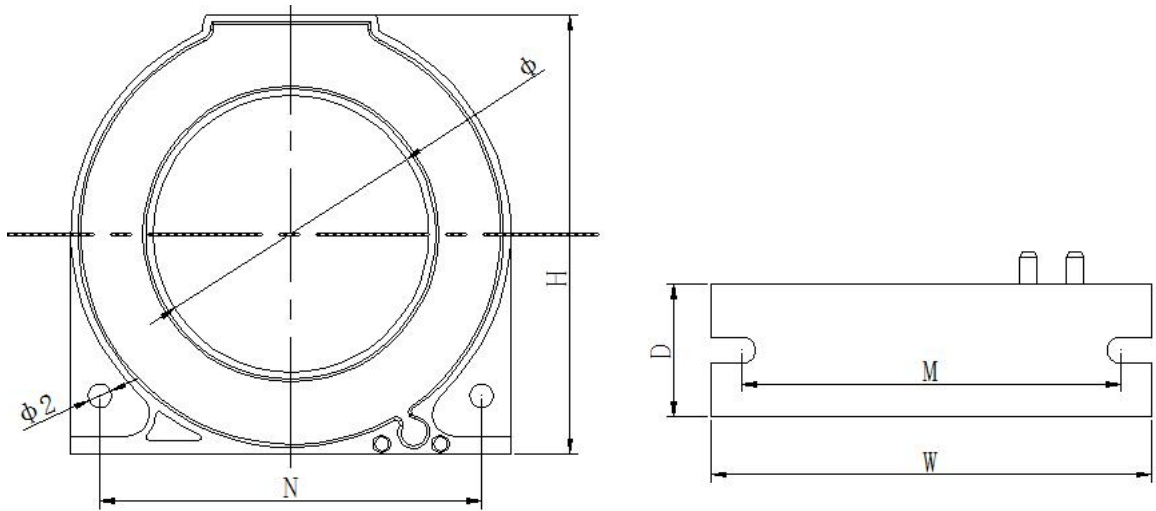


图 9 800A 外置电流互感器外形尺寸

### 5.9 漏电流互感器外形尺寸



尺寸 规格	额定电流 (A)	外形尺寸(mm)			穿孔尺寸(mm)	安装尺寸(mm)			公差 (mm)	重量 (g)
		W	H	D	Φ	M	N	Φ2		
L-45	16-100	75	75	22	46	65	65	4	±1	200±10
L-80	100-250	120	120	23	81	105	105	4		380±20
L-150	400-800	196	205	24	150	175	180	6		850±50

注：引出线为双芯屏蔽线，标配长度为 2m±10cm，客户可根据需要定制。

### 5.10 显示模块外形尺寸

显示模块外形尺寸如图 13 所示。

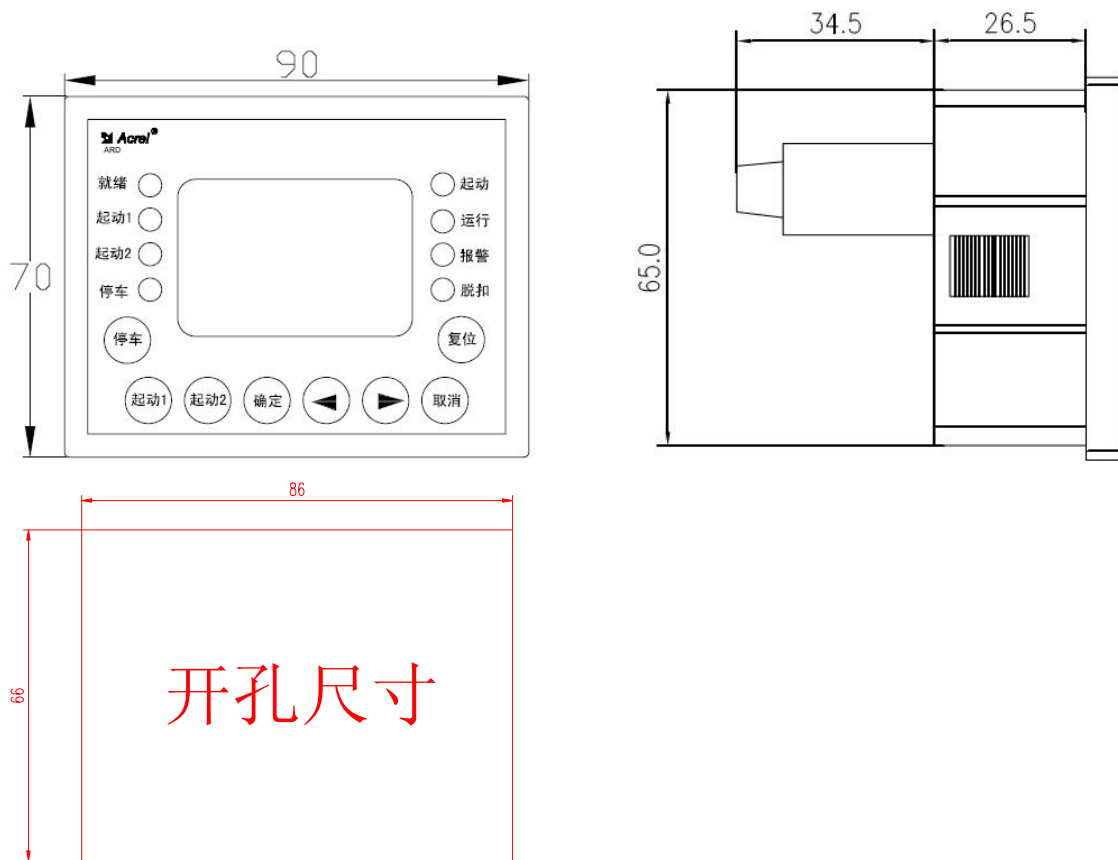


图 12 90L 显示模块外形尺寸



## 6 操作指南

### 6.1 90L 显示模块面板

90L 显示模块面板如图 13 所示。

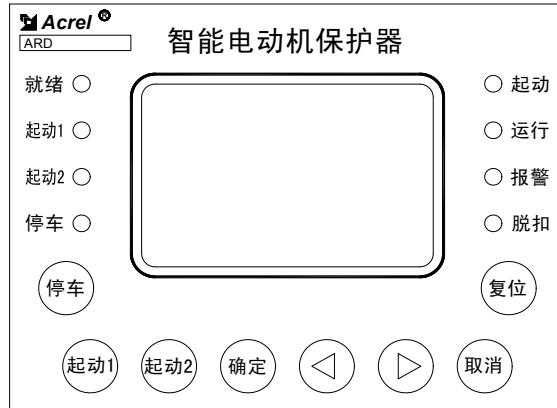


图 13 ARD3 90L 显示模块面板



### 6.2 显示操作说明

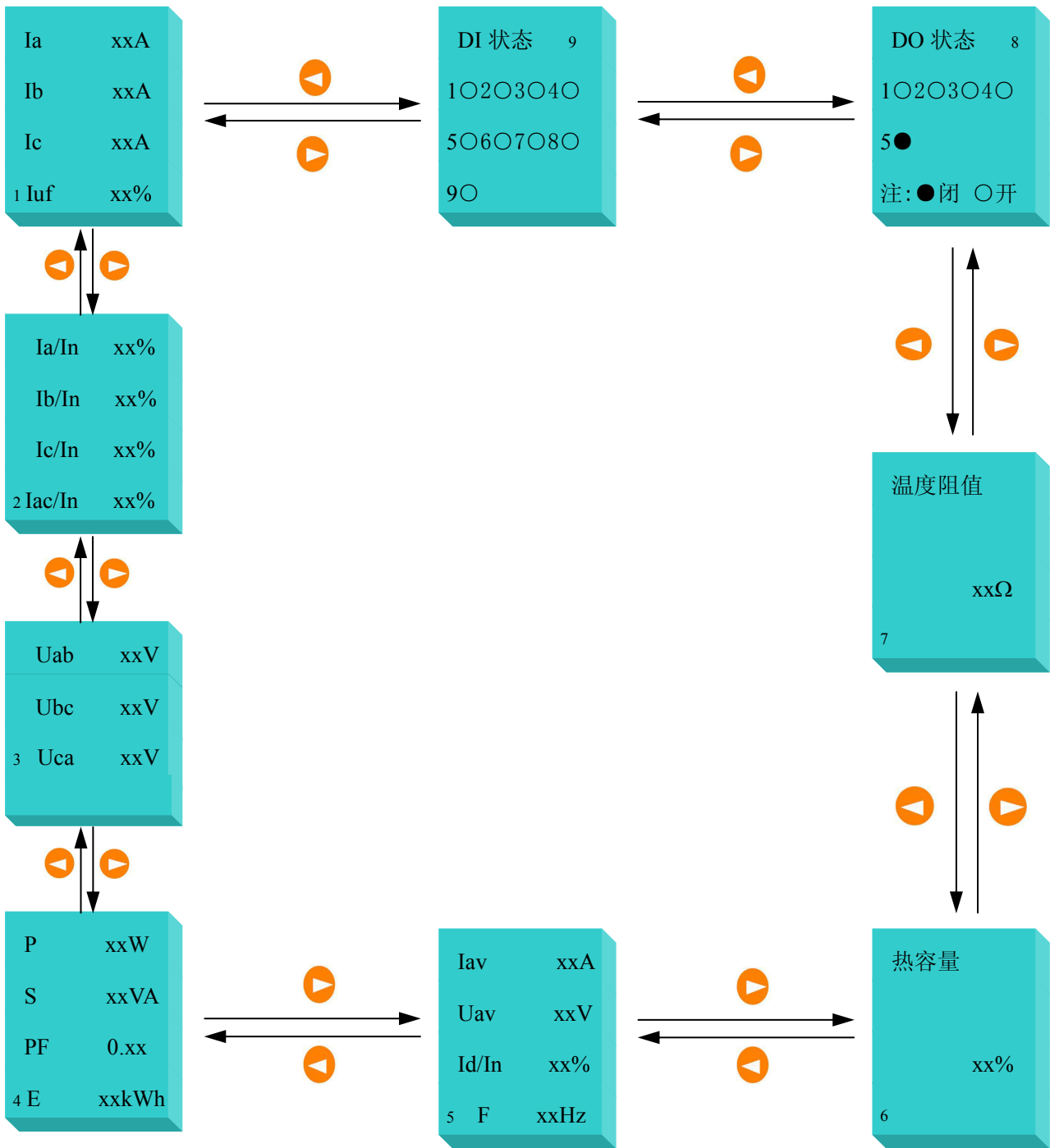
90L 显示模块显示、操作说明见表 10。

表 10 分体 90L 显示、操作说明

序号	名称	状态	功能说明
1	就绪指示灯	亮/灭	保护模式为灭，其它模式下亮表明电动机正常，可以起动电动机
2	起动 1 指示灯	亮/灭	亮表明起动 1 继电器输出
3	起动 2 指示灯	亮/灭	亮表明起动 2 继电器输出
4	停车指示灯	亮/灭	亮表明电动机处于停止状态
5	起动指示灯	亮/灭	亮表明电动机处于起动阶段
6	运行指示灯	亮/灭	亮表明电动机处于运行状态
7	报警指示灯	亮/灭	亮表明保护器报警，报警继电器已动作
8	脱扣指示灯	亮/灭	亮电动机发生故障，保护器脱扣继电器已动作
9	 起动 1 按键		非保护模式下操作起动 1 继电器，起动电动机
10	 起动 2 按键		双向模式时在停车状态下使电动机换向起动运行；双速模式时操作起动 2 继电器，使电动机换速运行
11	 停车键		释放主继电器，使电动机停车
12	 复位键		电动机发生故障时将保护器复位
13	 确定键		进入菜单，设定状态下确认修改的参数
15	 方向键		切换菜单，设定状态下用于移动光标至所要修改数据的个位、十位、百位、千位等数据位
14	 方向键		下翻菜单，更改数据值
16	 取消按键		退出菜单或取消修改操作

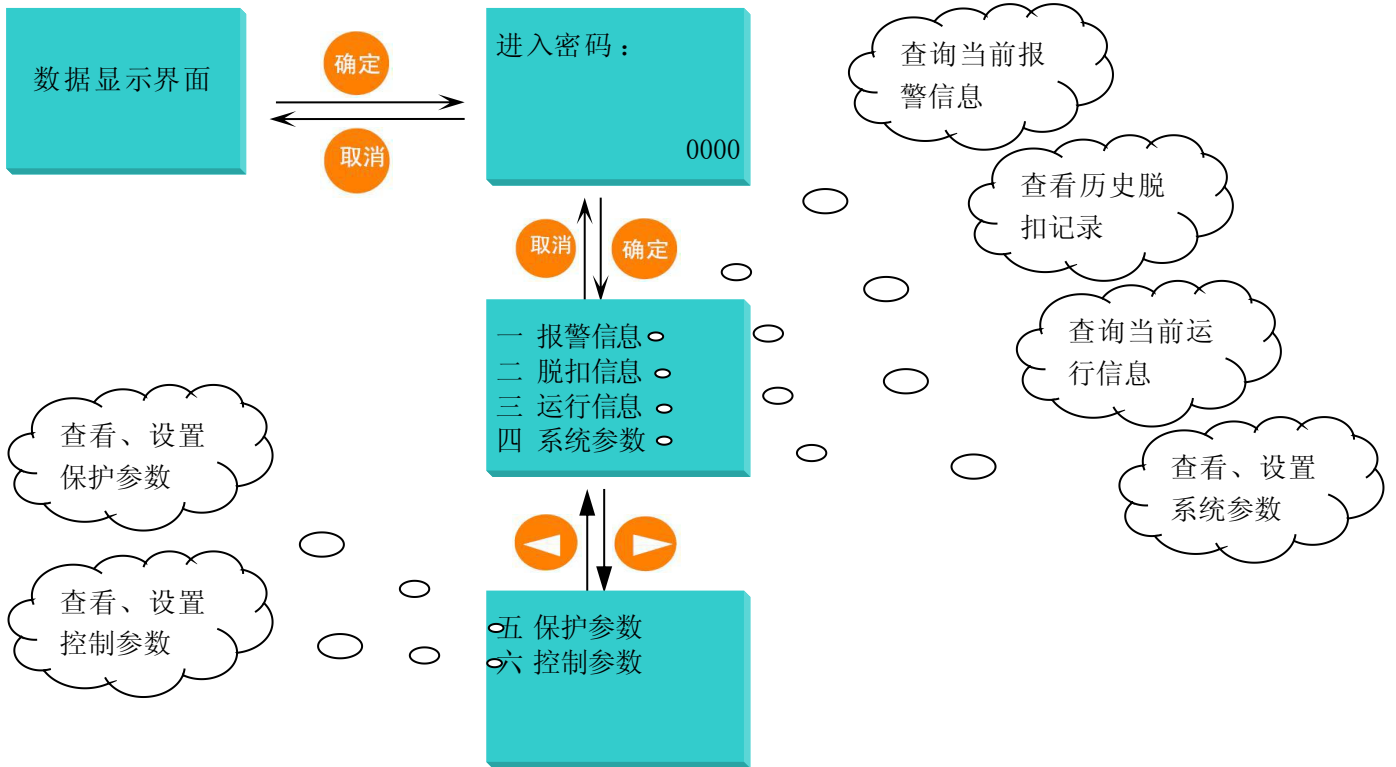
### 6.3 面板设置信息及菜单概述

上电后，未按确定键进入设置菜单时，处于数据显示界面，可通过按键  和按键  查看各实测数据。



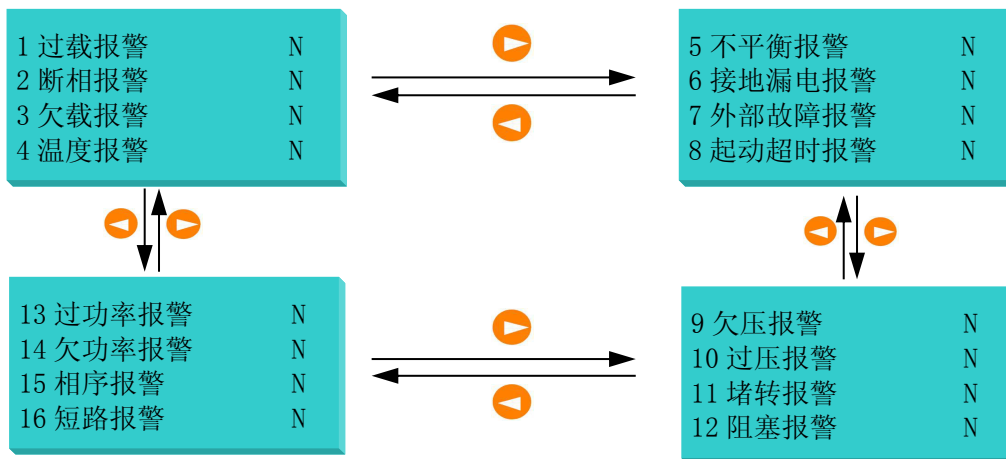
### 1) 菜单概述

ARD3 的 90L 液晶显示菜单为全中文显示，可同时显示四行汉字的信息，菜单目录结构如下：



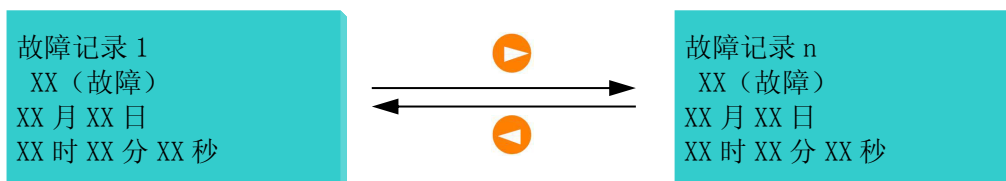
可以操作 按键实现菜单选取和翻页，选中相应菜单后，按 进入对应菜单，按 退出相应菜单，下面分别对菜单一至菜单六进行介绍。

### 2) 报警信息菜单内容简介

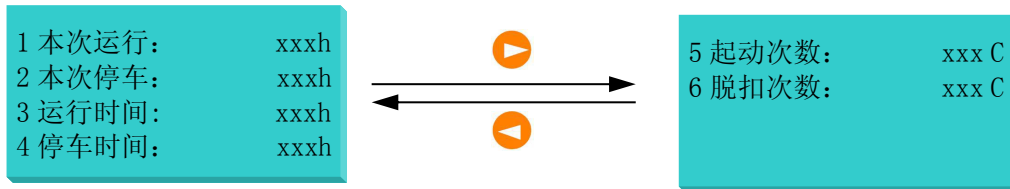


### 3) 脱扣信息菜单内容简介

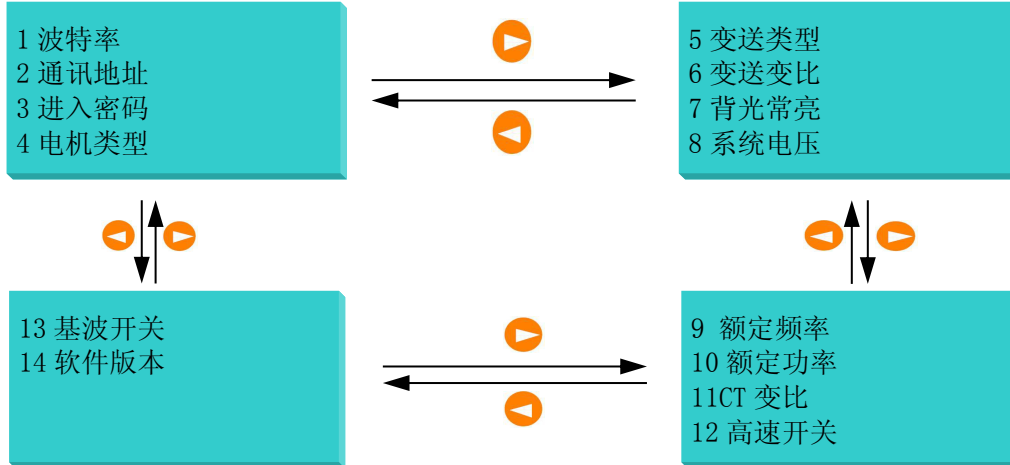
脱扣信息最多可以记录 20 次故障内容，循环使用。



4) 运行信息菜单内容简介



5) 系统参数菜单内容简介



系统菜单中各子菜单内容详述见表 11。

表 11 系统菜单各子菜单详述

菜单	功能介绍	设置范围	备注
波特率 1	设置第 1 路 MODBUS 通讯波特率	2400、4800、9600、19200、38400	默认 9600
通讯地址 1	设置第 1 路 MODBUS 通讯地址	1-247	默认 1
波特率 2	设置第 2 路 MODBUS 通讯波特率	2400、4800、9600、19200、38400	默认 9600
通讯地址 2	设置第 2 路 MODBUS 通讯地址	1-247	默认 1
进入密码	设置参数设置密码	0-9999	默认 1
电机类型	选择被保护的电机为增安电机还是普通电机	增安电机、普通电机	默认普通电机
变送类型	设置变送输出类型	Ia、Ib、Ic、Iav、Uab、Ubc、Uca、Uav、PTC、P、F、热容量	默认 Iav，详见表 11
变送变比	设置 X 倍的“变送输出类型”为变送输出满度值	变送类型为电流、功率时：1-8。 变送类型为电压、PTC、频率、热容量时，不起作用。	默认 2，详见表 11
背光常量	设置液晶背光点亮时间	背光常量开、背光常量关	默认关
系统电压	设置系统额定电压	(0-9999) V	默认 380V
额定频率	设置系统频率	(45-65) Hz	默认 50Hz
额定功率	设置电机额定功率	(0-999.9) kW	
CT 变比	设置 CT 变比	1-1999	电流规格为 1、5 时使用

高速开关	双速电机使用	高速开关开、高速开关关	双速电机使用，双速电机时为开时只为了设置参数，不需要开的,但起动模式需选择双速模式
基波开关	设置测量、显示值为有效值还是基波值	基波开关关、基波开关开	设置为关时，测量值、数显值为有效值保护采用有效值。 设置为开时，测量值、数显值为基波值，保护采用基波值。
软件版本	查看当前产品软件版本号		

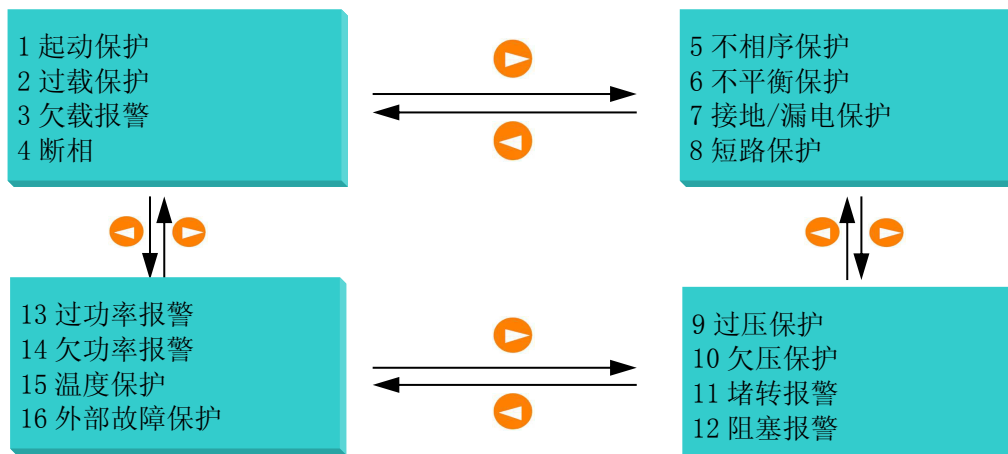
表 12

变送类型	变送倍率
Ia	1-8
Ib	
Ic	
Iav	
Uab	(50%-150%) 系统电压对应 4-20mA 输出
Ubc	
Uca	
Uav	
PTC	100Ω-3000Ω对应 4-20mA 输出
热容	0-100%对应 4-20mA 输出
功率	1-8
频率	(30-70) Hz 对应 4-20mA 输出

变送设置举例：

- 变送类型设置为 Iav，变送倍率为 2，表示测量电流 Iav 为 0 时变送输出 4mA 直流信号，测量电流为 2 倍额定电流时输出 20mA，变送类型 Ia、Ib、Ic 与此相同。
- 变送类型设置为 Uab，表示测量电压 Uab 为 50%系统电压时输出 4mA 直流信号，测量电压为 150%系统电压时输出 20mA，变送类型 Ubc、Uca、Uav 与此相同。

#### 6) 保护菜单内容简介



保护菜单中各子菜单内容详述见表 13。

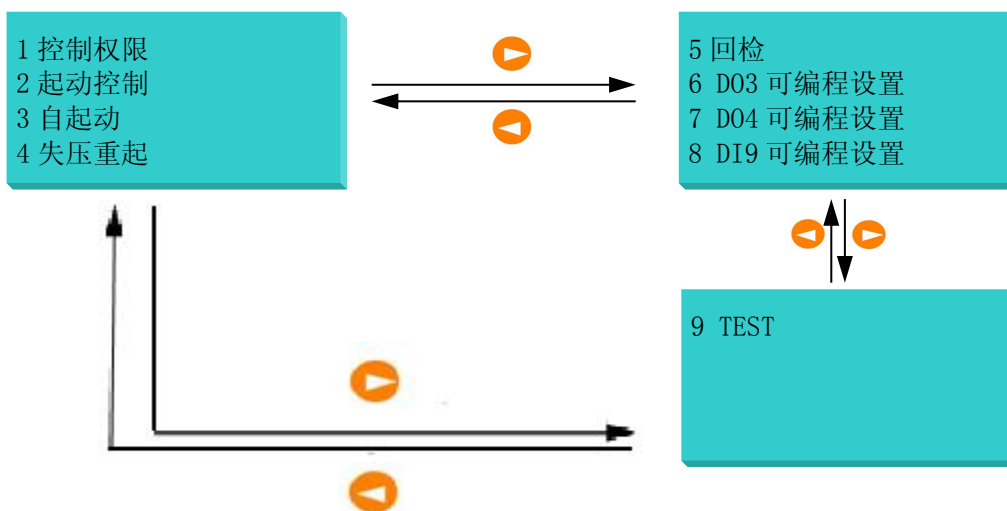
表 13 保护菜单各子菜单详述

菜单	功能介绍	设置范围	备注
起动保护	设置起 时间、报 警、脱扣	起动时间：(0.1-999.9) s 报警：开/关 脱扣：开/关	默认值： 起动时间：10s 报警：关 脱扣：开
过载保护	设置电机 额定电流、 过载脱扣 曲线、复位 方式、冷却 时间	电机额定电流：详见表 1 普通电机脱扣等级：1、2、3、5、 10、15、20、25、30、35、 40 增安电机脱扣等级：2、3、4、5、 6、8、10、12、15 报警阈值：1-99% 报警：开/关 脱扣：开/关 过载自动复位：开/关 冷却时间：(0-30) min	默认值： 电机额定电流： 详见表 1 普通电机脱扣等级：5 增安电机脱扣等级：2 报警阈值：85% 报警：关 脱扣：开 过载自动复位：关 冷却时间：30min
欠载保护	设置欠载 保护相关 参数	报警阈值：10-99% 脱扣阈值：10-99% 脱扣延时：(0.1-600) s 报警：开/关 脱扣：开/关	默认值： 报警阈值：80% 脱扣阈值：50% 脱扣延时：5s 报警：关 脱扣：关
断相保护	设置断相 保护相关 参数	脱扣延时：(0.1-600) s 报警：开/关 脱扣：开/关	默认值： 脱扣延时：1s 报警：关 脱扣：开
相序保护	设置相序 保护相关 参数	脱扣延时：(0.1-600) s 报警：开/关 脱扣：开/关	默认值： 脱扣延时：5s 报警：关 脱扣：开
不平衡保护	设置相序 保护相关 参数	报警阈值：10-99% 脱扣阈值：10-99% 脱扣延时：(0.1-600) s 报警：开/关 脱扣：开/关	默认值： 报警阈值：20% 脱扣阈值：30% 脱扣延时：5s 报警：关 脱扣：关

接地/漏电保护	设置接地/漏电保护相关参数	互感器投入：开/关 接地报警阈值：20-100% 接地脱扣阈值：20-100% 接地脱扣延时：(0.1-600) s 漏电报警电流：(100-1000) mA 漏电脱扣电流：(100-1000) mA 漏电脱扣延时：(0.1-600) s 报警：开/关 脱扣：开/关	默认值： 互感器投入：开/关 接地报警阈值：20% 接地脱扣阈值：50% 接地脱扣延时：0.1s 漏电报警电流：200mA 漏电脱扣电流：300mA 漏电脱扣延时：0.5s 报警：开 脱扣：开
短路保护	设置短路保护相关参数	报警阈值：400%-800% 脱扣阈值：400%-800% 脱扣延时：(0.1-600) s 报警：开/关 脱扣：开/关	默认值： 报警阈值：400% 脱扣阈值：500% 短路脱扣延时：0.1s 报警：关 脱扣：关
过压保护	设置过压保护相关参数	报警阈值：110%-150% 脱扣阈值：110%-150% 脱扣延时：(0.1-600) s 报警：开/关 脱扣：开/关	默认值： 报警阈值：110% 脱扣阈值：120% 脱扣延时：5s 报警：关 脱扣：关
欠压保护	设置欠压保护相关参数	报警阈值：50%-99% 脱扣阈值：50%-99% 脱扣延时：(0.1-600) s 报警：开/关 脱扣：开/关	默认值： 报警阈值：90% 脱扣阈值：80% 脱扣延时：5s 报警：关 脱扣：关
堵转保护	设置堵转保护相关参数	报警阈值：100%-700% 脱扣阈值：100%-700% 脱扣延时：(0.1-600) s 报警：开/关 脱扣：开/关	默认值： 报警阈值：500% 脱扣阈值：600% 脱扣延时：5s 报警：关 脱扣：关
阻塞保护	设置阻塞保护相关参数	报警阈值：100%-700% 脱扣阈值：100%-700% 脱扣延时：(0.1-600) s 报警：开/关 脱扣：开/关	默认值： 报警阈值：150% 脱扣阈值：250% 脱扣延时：5s 报警：关 脱扣：关
过功率保护	设置过功率保护相关参数	报警阈值：100%-700% 脱扣阈值：100%-700% 脱扣延时：(0.1-600) s 报警：开/关 脱扣：开/关	默认值： 报警阈值：150% 脱扣阈值：250% 脱扣延时：5s 报警：关 脱扣：关

欠功率保护	设置欠功率保护相关参数	报警阈值：1%-99% 脱扣阈值：1%-99% 脱扣延时：(0.1-600) s 报警：开/关 脱扣：开/关	默认值： 报警阈值：80% 脱扣阈值：50% 脱扣延时：5s 报警：关 脱扣：关
温度保护	设置温度保护相关参数	PTC 类型：开/关 返回阻值：0 报警阻值：(100-30000) Ω 脱扣阻值：(100-30000) Ω 脱扣延时：(0.1-600) s 报警：开/关 脱扣：开/关	默认值： PTC 类型：开 返回阻值：0 报警阻值：1600Ω 脱扣阻值：3600Ω 脱扣延时：5s 报警：关 脱扣：关
外部故障保护	设置外部故障保护相关参数	脱扣延时：(0.1-600) s 报警：开/关 脱扣：开/关	脱扣延时：5s 报警：关 脱扣：关

### 7) 控制参数菜单简介



控制参数菜单中各子菜单内容详述见表 14。

表 14 保护菜单各子菜单详述

菜单	功能介绍	设置范围	备注
控制权限 <sup>1)</sup>	设置起动控制权限，液晶权限为本地；DI 权限为就地；通讯权限为远控。	控制权限：全控、本地、就地、远程、三选一	默认值： 控制权限：全控
起动控制 <sup>2)</sup>	设置起动方式和起动转化时间	起动控制：保护模式、手动模式、两步模式、双速模式 起动 1 延时：(0.1-60) s	默认值： 起动控制：保护模式、 起动 1 延时：3s
自起动 <sup>3)</sup>	设置自起动相关参数	自起动模式：起动、恢复 自起动延时：(0.1-60) s 自起动控制：开/关	默认值： 自起动模式：起动 起动延时：5s 自起动控制：关



失压重启动 <sup>4)</sup>	设置失压重启动相关参数	电压设定: 75%-95% 立即重起失电时间: (0.1-0.5) s 允许失电时间: (0.5-10) s 重起延时: (1-60) s	默认值: 电压设定: 80% 立即重起失电时间: 0.1s 允许失电时间: 5s 重起延时: 30s
回检	设置电流回馈	延时设定: (0.1-25) s 控制: 开/关	默认值: 延时设定: 5s 控制: 关
DO3 可编程设定 <sup>5)</sup>	DO3 编程设置	可编程设定: 1-启动 1、2-启动 2、3-报警故障输出、4-脱扣故障输出、5-装置自检输出、6-装置电源输出、7-停止状态就绪、8-运行状态输出、9-DI 控制输出 动作时间设定: (0-25) s	默认值: 可编程设定: 3-报警故障输出 动作时间设定: 0s
DO4 可编程设定 <sup>5)</sup>	DO4 编程设置	可编程设定: 1-启动 1、2-启动 2、3-报警故障输出、4-脱扣故障输出、5-装置自检输出、6-装置电源输出、7-停止状态就绪、8-运行状态输出、9-DI 控制输出 动作时间设定: (0-25) s 脱扣故障设定: 0-65535 (通讯地址 0x6d)	默认设置: 可编程设定: 4-脱扣故障输出 动作时间设定: 0s 脱扣故障设定: 65535
DI9 可编程设定	DI9 编程设置	可编程设定: 1-普通 DI、2-启动 1(直接启动、左转、低速)、3-启动 2(右转、高速)、4-停车、5-复位、6-紧急停车、7-外部故障、8-起/停、9-控制权限 1、10-控制权限 2、11-两线制起停	默认值: 可编程设定: 1-普通 DI
TEST	对输出继电器 DO2-DO5 进行测试	DO2: 开/关 DO3: 开/关 DO4: 开/关 DO5: 开/关	默认值: DO2: 关 DO3: 关 DO4: 关 DO5: 关

说明:

1) 控制权限:

保护器共有三种权限: 本地、就地、远程。液晶显示头上启动、停止按钮权限为本地; 保护器上 DI 权限为就地; 通讯权限起停为远程。

需要某一种权限起作用时可以通过以下方法实现:

- 通过液晶菜单设置相应权限, 例如需要就地起作用, 权限设置为就地;
- 通过外部转换开关设置相应权限, 液晶菜单中将全线设置为三选一, 将转换开关接入权限判断 DI 上, 保护器默认 DI1、DI2 作为权限判断 DI, DI1、DI2 状态和对应权限见表 15 所示。

表 15

控制权限	DI 输入状态	
	DI1 控制权限 1	DI2 控制权限 2

本地控制	1	0
远程控制	0	0
就地控制	0	1

需要三种权限都起作用时，在液晶菜单中将权限设置为全控。

## 2) 起动控制

各类起动控制可实现的起动方式见表 16 所示。

表 16

设置起动方式	可实现的起动方式
手动模式	直接起动、双向起动
两步模式	星三角、自耦降压
双速模式	双速电机

## 3) 自起动

自起动控制设置为“开”，自起动模式设置为“起动”，保护器上电后，执行延时自起动；自起动控设置为“开”，自起动模式设置为“恢复”时，保护器上电后，恢复到掉电前状态。

自起动控制设置为“关”，自起动不起作用。

## 4) 失压重起动

使用重起用于抗晃电和失压重起，“晃电”指的是由于雷击、短路或其它原因造成的电网短时电压波动或短时断电现象。当现场电动机因晃电而停机时，如电网电压在允许的短时间内恢复正常（回到设定的恢复电压以上），保护器再起动被晃停的电机，如电网电压在允许的短时间内没能恢复正常，则保护器将闭锁程序，不再起电动机。为避免多台电机同时失压重起对电网造成较大的冲击，各台电机的失压重起动延时时间要有一定间隔，具体间隔时间根据实际工艺要求设置。

## 5) D0 可编程

D03 可编程不能用于独立故障输出（出厂后不能修改独立故障输出，但在订单中特别注明用于哪类故障，出厂前予以配置好，例如过载脱扣独立输出），D04 可用于独立故障输出。D04 脱扣故障设定内容见表 17 所示。

表 17

脱扣故障设定	<p>Bit0 过载脱扣、Bit1 接地/漏电脱扣、Bit2 欠载脱扣、Bit3 断相脱扣、Bit4 欠压脱扣、Bit5 过压脱扣、Bit6 堵转脱扣、Bit7 阻塞脱扣、Bit8 不平衡脱扣、Bit9 PTC 温度脱扣、Bit10 外部故障脱扣、Bit11 起动超时脱扣、Bit12 过功率脱扣、Bit13 欠功率脱扣、Bit14 相序脱扣、Bit15 短路脱扣。</p> <p>（每个 Bit 位为 1 代表此故障输出，为 0 表示此故障不输出。例如设置为 3 时，Bit0=1，Bit1=1，代表过载脱扣输出和接地/漏电脱扣输出，其它脱扣不输出）</p>
--------	--

# 7 保护功能

## 7.1 过载保护

当电动机在过载情况下，长时间超过其额定电流运行时，会导致电动机过热，绝缘降低而烧毁，保护器根据电动机的发热特性，计算电动机的热容量，模拟电动机发热特性对电动机进行保护。过载保护不动作特性为：实际电流 $<105\%I_e$ ，2h 内不动作；动作特性为：实际电流 $>120\%I_e$ ，1h 内延时动作。

■ 过载保护电流—时间对照表如表 18 所示，过载特征曲线图（K 曲线图）如图 14 所示。

表 18 过载保护电流—时间表

可选择的脱扣曲线等级 K	1	2	3	5	10	15	20	25	30	35	40
脱扣延时 (S)	三相平衡的负载，自冷态始										

额定值 Ie	×1.2	25	50	75	125	250	375	500	625	750	875	1000
	×1.5	16	32	48	80	160	240	320	400	480	560	640
	×2	9	18	27	45	90	135	180	225	270	315	360
	×3	4	8	12	20	40	60	80	100	120	140	160
	×4	2.26	4.52	6.78	11.3	22.5	33.8	45	56.3	67.5	78.8	90
	×5	1.44	2.88	4.32	7.2	14.4	21.6	28.8	36	43.2	50.4	57.6
	×6	1	2	3	5	10	15	20	25	30	35	40
	×7.2	0.7	1.4	2.1	3.5	6.9	10.4	13.9	17.4	20.8	24.3	27.8
	×8	0.56	1.12	1.68	2.8	5.6	8.4	11.3	14.1	16.9	19.7	22.5

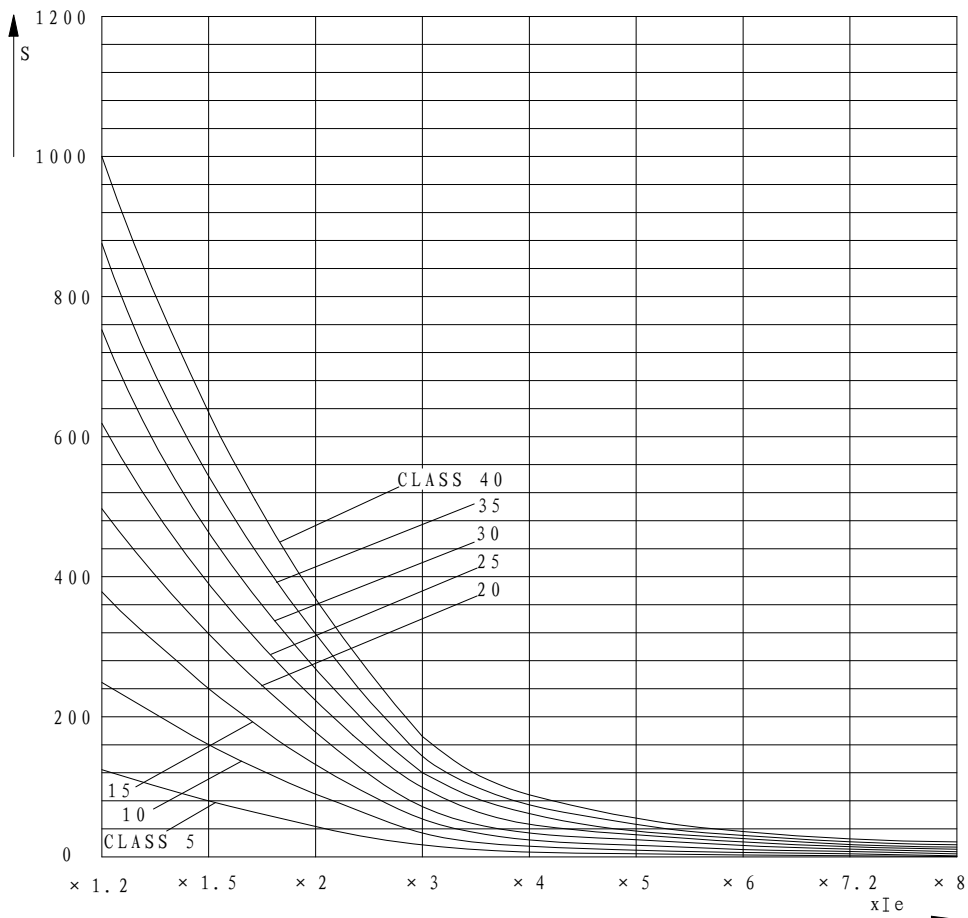


图 14 过载特征曲线图

## 7.2 断相/不平衡保护

断相/不平衡故障运行时对电动机的危害很大，当电动机发生断相或三相电流严重不平衡时，如不平衡率达到保护设定值时，保护器按照设定的要求保护，发出停车或报警，确保电动机的安全运行。

三相不平衡率计算公式为： $|I-I_{av}|/I_x$ ， $I_{av}$  为三相电流平均值，当  $I_{av}$  小于  $I_e$  时，分母  $I_x = I_e$ ；当  $I_{av}$  大于  $I_e$  时，分母  $I_x = I_{av}$ 。

## 7.3 剩余电流保护（接地/漏电）

ARD3 同时具备接地保护和漏电保护功能，但二者只能选一种。接地保护自动计算剩余电流，不需要外接互感器，用于相线对电动机金属外壳的短路保护。漏电保护是通过增加漏电互感器，以检测出故障电流，主要用于非直接接地的保护，以保证人身安全。

## 7.4 堵转保护

电动机在起动过程中，由于负荷过大或自身机械原因，造成电动机轴被卡住，而未及时解除故障，将造成电机过热，绝缘降低而烧毁电机，堵转保护适用于电动机起动发生此类故障时进行保护，当电流达到动作设定电流时，保护器及时在动作（延时）设定时间内动作或报警，避免电机烧毁。

### 7.5 阻塞保护

阻塞保护适用于电动机运行过程中发生卡死。当电流达到动作设定电流时，保护器及时在动作（延时）设定时间内动作或报警，避免电机烧毁。

### 7.6 欠载（欠流）保护

当电动机所带负载为泵式负载时，电动机空载或欠载运转会产生危害，保护器提供欠载保护，当三相的平均电流与额定电流的百分比低于欠载设定值时，保护器应在动作（延时）设定时间内动作或报警。

### 7.7 起动超时保护

电动机起动时间到后，若保护器检测到电动机回路电流仍未下降到  $110\%I_e$  以下，启动该保护。针对增安电机，起动时间整定不得超过  $1.7$  倍  $t_e$  时间。

### 7.8 欠压保护

电压过低会引起电动机转速降低，甚至停止运行，当主回路电压低于设定的欠电压保护值时，保护器按设定的要求进行保护，在动作设定时间内动作或报警。

### 7.9 过压保护

电压过高引起电动机绝缘程度损伤，当主回路电压超过设定的保护电压时，保护器按设定的要求进行保护，在动作设定时间内动作或报警，以保证电动机设备安全。

### 7.10 欠功率保护

电动机由于传动装置损坏，失去机械输出能力，欠载运行，电动机功率因数较低，但电动机电流很大，大量消耗系统的无功，当负载功率与额定功率的百分比低于设定动作值时，保护器在动作设定时间内动作或报警。

### 7.11 相序保护

当保护器检测到电动机的电压相序错误时，闭锁电动机起动，保护电动机安全。

### 7.12 外部故障保护

当 ARD3 检测到外部故障输入信号（开关量方式输入），外部故障开关量有故障信号输入时，保护器按照设定的要求保护，确保电动机设备安全。

### 7.13 温度保护

保护器通过检测预埋在电动机绕组上的 PTC 热敏电阻的阻值变化，来实现温度保护。

温度保护用于低压（380V）小容量的电动机上，作为长时间过负荷、变负荷和反复短时运行过负荷、断相、三相不平衡、电源频率变化、通风不良、环境温度过高等引起的电机温度过高的保护。

热电阻类型为正温度系数 PTC，实测热电阻  $\geq$  动作电阻设定值延时动作，如果故障动作后需待实测热电阻值  $<$  返回电阻设定值，才可以复位报警或故障输出触点，使电动机再次正常运行。

### 7.14 $t_e$ 时间保护（适用于增安型电动机）

对于增安型电动机，交流绕组在最高环境温度下达到额定运行稳定温度后，从开始通过堵转电流时记起，直至上升到极限温度所需的时间即为  $t_e$  时间。增安型电机的  $t_e$  时间通常由电机制造商提供，用户可以在电机铭牌上找到该数据。

提供堵转时在  $t_e$  时间内断开电动机电源的热过载保护，仅在电动机起动完成后投入，带有独立的延时计时器。 $t_e$  保护特征曲线动作延时对照表如表 19 所示，曲线图如图 15 所示。

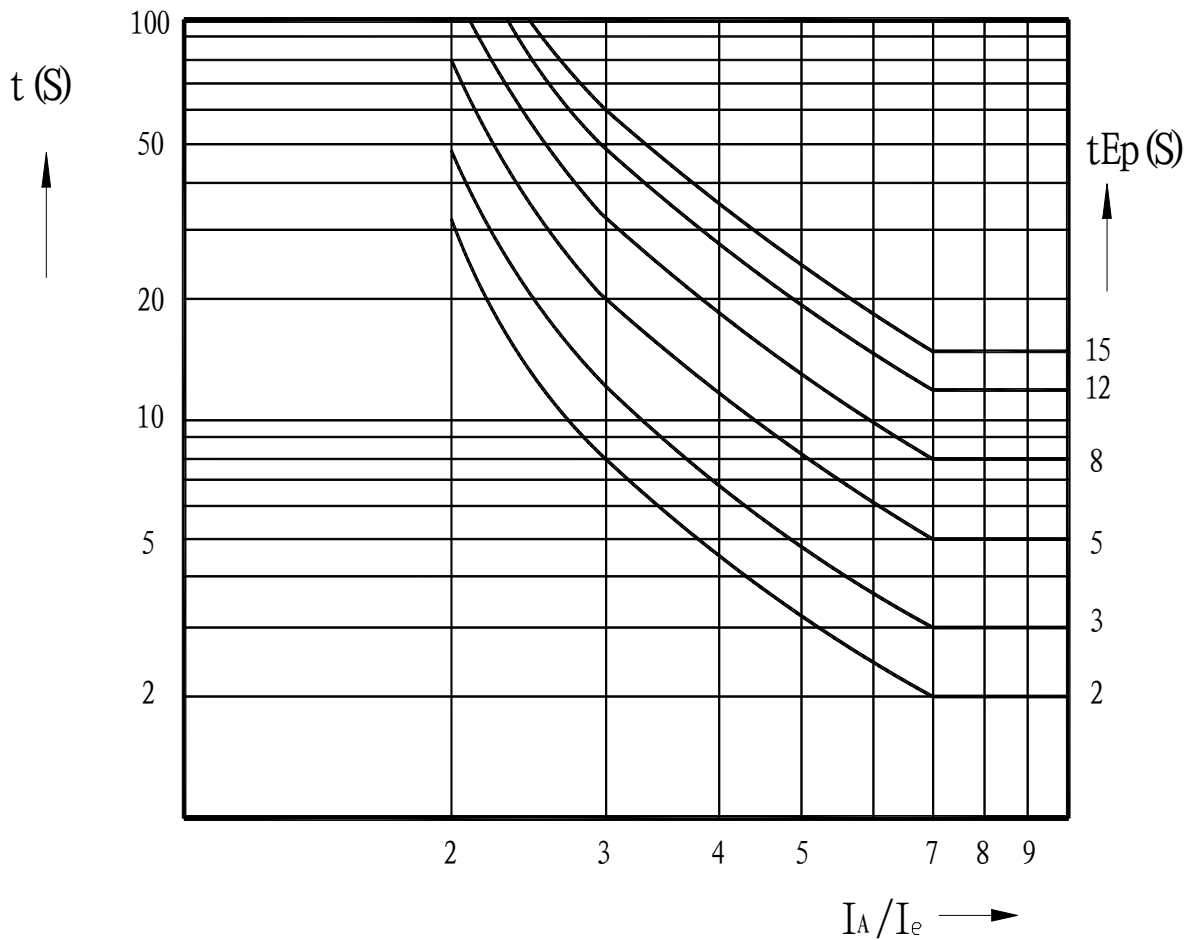


图 12  $t_e$  保护延时与堵转电流比  $I_A/I_e$  的电流—时间特性曲线

说明：  $t_{Ep}$ ： 7 倍额定电流时允许堵转时间；  $I_A$ ： 堵转电流；  $I_e$ ： 电动机额定电流。

表 19 动作延时特性表

$t_{Ep}$ 设定 $I_A/I_e$	2 (s)	3 (s)	4 (s)	5 (s)	6 (s)	8 (s)	10 (s)	12 (s)	15 (s)
2.0	32	48	64	80	96	128	160	192	240
2.2	20.27	30.4	40.54	50.67	60.81	81.08	101.35	121.62	152.02
2.4	14.75	22.12	29.5	36.87	44.25	59	73.75	88.5	110.63
2.6	11.54	17.32	23.09	28.87	34.64	46.19	57.74	69.29	86.62
2.8	9.46	14.19	18.92	23.65	28.39	37.85	43.31	56.78	70.97
3.00	8	12	16	20	24	32	40	48	60
3.20	6.91	10.37	13.83	17.29	20.75	27.67	34.59	41.51	51.88
3.40	6.08	9.13	12.17	15.22	18.26	24.35	30.44	36.52	45.66
3.60	5.43	8.14	10.86	13.58	16.29	21.72	27.16	32.59	40.74
3.80	4.9	7.35	9.8	12.25	14.7	19.6	24.5	29.41	36.76
4.00	4.46	6.69	8.93	11.16	13.39	17.86	22.32	26.79	33.48
4.20	4.09	6.14	8.19	10.24	12.29	16.39	20.49	24.59	30.74
4.40	3.79	5.68	7.58	9.47	11.37	15.06	18.95	22.74	28.42
4.60	3.52	5.28	7.05	8.81	10.57	14.1	17.62	21.15	26.43
4.80	3.29	4.94	6.59	8.24	9.88	13.08	16.48	19.77	24.72
5.00	3.09	4.64	6.19	7.74	9.29	12.38	15.48	18.58	23.22
5.20	2.92	4.38	5.84	7.3	8.76	11.68	14.6	17.53	21.91

5.40	2.76	4.15	5.53	6.91	8.3	11.07	13.83	16.6	20.75
5.60	2.63	3.94	5.26	6.57	7.89	10.52	13.15	15.78	19.73
5.80	2.5	3.76	5.01	6.27	7.52	10.03	12.54	15.05	18.81
6.00	2.4	3.6	4.8	6	7.2	9.6	12	14.4	18
6.20	2.3	3.45	4.6	5.75	6.9	9.2	11.51	13.81	17.26
6.40	2.21	3.32	4.42	5.53	6.64	8.85	11.07	13.28	16.6
6.60	2.13	3.2	4.27	5.33	6.4	8.54	10.67	12.81	16.01
6.80	2.06	3.09	4.12	5.16	6.19	8.25	10.32	12.38	15.48
7.00	2	3	4	5	6	8	10	12	15
8.00	2	3	4	5	6	8	10	12	15
9.00	0.2	0.2	0.2	0.2	0.2	0.2	0.2	0.2	0.2

注意事项:

- a. 本产品属于非防爆产品，不得在爆炸场所安装和接线。当本系列产品用于增安型防爆电机  $t_E$  保护时，产品参数设置均应由专业人员进行，不能使用自动设置。
- b.  $t_E$  保护的動作时间  $t_{Ep} = (2 (s) \text{ 时的動作时间} * t_{Ep} \text{ 设定值}) / 2$
- c.  $t_{Ep}$  设定为 5 (s) 时，按起動电流比  $I_A / I_e$  确定的  $t_E$  值是符合 IEC79-7、GB3836.3-2000 标准的规定，在用于增安型电动机  $t_E$  保护时，其反时限过载保护可参照该特性曲线设定。为确保电动机堵转时在  $t_E$  时间前断开电源，过载保护装置的反时限曲线宜下移 15% 左右。

## 8 通讯

### 8.1 Modbus RTU 通信协议概述

电气接口: RS485 半双工

波特率: 1200/2400/4800/9600/19200/38400

地址: 由一个字节组成 (8 位二进制), 十进制为 0~255, 系统中只使用 1~247, 其它保留

错误检测: CRC

数据格式: 

地址码	功能码	数据区	CRC 校验
-----	-----	-----	--------

数据长度: 

1 个字节	1 个字节	N 字节	2 个字节
-------	-------	------	-------

每字节位: 1 位起始位、8 位数据位 (最小有效位先发送)、无奇偶校验、1 位停止位

ARD3 支持的 modbus 功能码

03 (0x03) 功能码: 读保持寄存器

04 (0x04) 功能码: 读输入寄存器

16 (0x10) 功能码: 写多个保持寄存器

注: 运行控制位、输出控制位使用 16 功能码写入。

通讯应用

本节所举实例尽可能采用下表格式 (数据为 16 进制)

Addr	Fun	Data start		Data		CRC16	
		reg Hi	reg Lo	reg Hi	reg Lo	Lo	Hi
01H	03H	00H	00H	00H	06H	C5H	C8H
地址	功能码	数据起始地址		数据读取个数		循环冗余校验码	

读数据

例 1: 使用 03 功能读寄存器: 读取 247 号 ARD3, 从地址 00 开始读 3 个数据

查询数据帧	F7 03 00 00 00 03 11 5D
返回数据帧	F7 03 06 00 00 00 00 00 0E D1

说明：

F7：从机地址

03：功能码

06：十六进制，十进制为 6，表示后面有 6 个字节的数据

0E D1：循环冗余校验码

ARD3 详细 MODBUS 通讯地址见表 20 所示。

表 20

地址	地址	参数	读写属性	取值范围	类型
1	0x00	L1 相实际电流	R	0-65535	word
		L1 相基波电流	R	0-65535	word
2	0x01	L2 相实际电流	R	0-65535	word
		L2 相基波电流	R	0-65535	word
3	0x02	L3 相实际电流	R	0-65535	word
		L3 相基波电流	R	0-65535	word
4	0x03	漏电电流	R	0-1000mA	word
		接地电流百分比	R	0-100%	
5	0x04	Uab 线电压	R	0~999.9	word
6	0x05	Ubc 线电压	R	0~999.9	word
7	0x06	Uca 线电压	R	0~999.9	word
8	0x07	视在功率	R	0-65535	高字节 word
9	0x08		R	0-65535	低字节 word
10	0x09	有功功率	R	0-65535	高字节 word
11	0x0A		R	0-65535	低字节 word
12	0x0B	电能	R/W	0-65535	高字节 word
13	0x0C		R/W	0-65535	低字节 word
14	0x0D	功率因素	R	0-1 单位 0.001	word
15	0x0E	电流不平衡度	R	0-100%	
16	0x0F	累计热容量百分比	R	0-100%	word
17	0x10	温度值	R	100-30000	word
18	0x11	本次电机运行时间	R	0-65535 小时	word
19	0x12	本次电机停车时间	R	0-65535 小时	word
20	0x13	开关量输出	R/W	Bit0-bit8 对应开关量输入 DI1-DI19、Bit11 继电器 1、Bit12 继电器 2、Bit13 继电器 3、Bit14 继电器 4、Bit15 继电器	word

21	0x14	脱扣故障指示	R	Bit0 过载脱扣; Bit1 接地/漏电脱扣; Bit2 欠载脱扣 Bit3 断相脱扣; Bit4 欠压脱扣; Bit5 过压脱扣; Bit6 堵转脱扣; Bit7 阻塞脱扣; Bit8 不平衡脱扣; Bit9 PTC 温度脱扣; Bit10 外部故障脱扣; Bit11 起动超时脱扣; Bit12 过功率脱扣; Bit13 欠功率脱扣; Bit14 相序脱扣; Bit15 短路脱扣。(0-无脱扣, 1-有脱扣)	word
22	0x15	保留	R/W		word
23	0x16	报警故障指示	R	Bit0 过载报警; Bit1 接地/漏电报警; Bit2 欠载报警; Bit3 断相报警; Bit4 欠压报警; Bit5 过压报警; Bit6 堵转报警; Bit7 阻塞报警; Bit8 不平衡报警; Bit9 PTC 温度报警; Bit10 外部故障报警; Bit11 起动超时报警; Bit12 过功率报警; Bit13 欠功率报警; Bit14 相序报警; Bit15 短路报警。(0-无报警, 1-有报警)	word
24	0x17	保留	R/W		word
25	0x18	电流规格	R	0-1. 6、1-6.3、2-25、3-100、4-250、5-800、6-1、7-5	word
		电流比例因子	R	10、100	
26	0x19	A 相过载百分比	R		word
27	0x1A	B 相过载百分比	R		word
28	0x1B	C 相过载百分比	R		word
29	0x1C	过载百分比	R		word
30	0x1D	频率	R	45.0-70.0	word
31	0x1E	电机状态	R	电机热过载冷却剩余时间	word
				Bit0 就绪; Bit1 停车 Bit2 起动; Bit3 运行; Bit4 报警; Bit5 脱扣	
32-41	0x1F-0x28	保留	R/W		word
W42	0x29	运行控制位	R/W	1 停车 2 起动 1 3 起动 2	word
43	0x2A	保留	R/W		word
44	0x2B	恢复出厂设置	R/W	0xFFFF	word
45	0x2C	总运行时间	R/W	0-65535 小时	word
46	0x2D	总停车时间	R/W	0-65535 小时	word
47	0x2E	总起动次数	R/W	0-65535	word
48	0x2F	总脱扣次数	R/W	0-65535	word
49	0x30	年	R/W	2012-2099	word
50	0x31	月	R/W	0-12	word
51	0x32	日	R/W	0-31	
52	0x33	时	R/W	0-24	word
53	0x34	分	R/W	0-59	word
54	0x35	秒	R/W	0-59	word
55-93	0x36-0x50	保留	R/W		word
94	0x5D	高速开关	R/W	0 低速 1 高速	word
95	0x5E	变送类型设定	R/W	0-1a, 1-1b, 2-1c, 3-1av, 4-Uab, 5-Ubc, 6-Uca, 7-Uav, 8-PTC,9-热容量, 10-功率, 11-频率	word
		变送变比设定	R/W	1-8, 详见“系统参数设置”	
96	0x5F	剩余电流互感器投入标志	R/W	0 没有投入, 1 投入	word
97	0x60	基波开关	R/W	0 有效值, 1 基波	word
98	0x61	电机类型	R/W	0 普通电机, 1 增安电机	word
99	0x62	CT 变比	R/W	1-2000	word



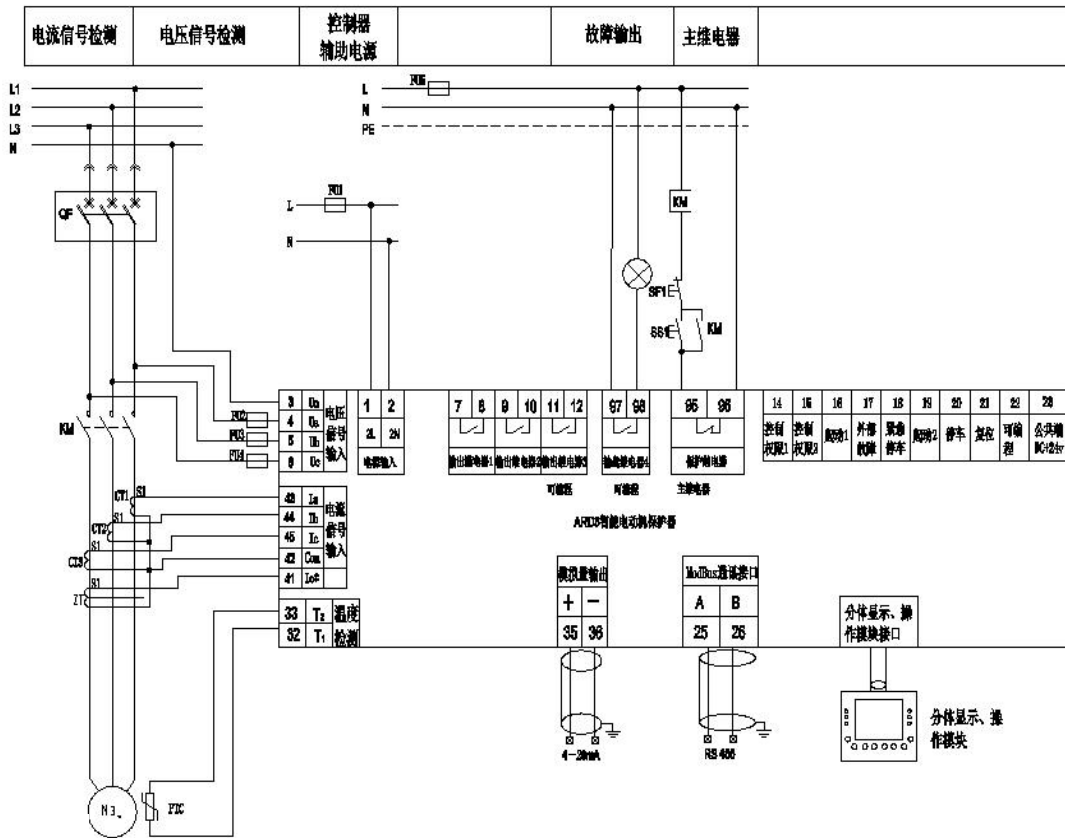
100	0x63	额定频率	R/W	45-70	word
101	0x64	电机额定电流	R/W	1.6~800.0	word
102	0x65	电机额定电压	R/W	190、380、690	word
103	0x66	电机额定功率	R/W	高位	word
104	0x67		R/W	低位	word
105	0x68	起动时间设定	R/W	0.1-999.9	word
106	0x69	接线方式	R/W	0 单相模式 1 三相四线	word
107	0x6A	脱扣等级设定	R/W	1、2、3、5、10、15、20、25、30、35、40	word
		TE 脱扣时间设定	R/W	2、3、4、5、6、8、10、12、15	
108	0x6B	过载自动复位	R/W	1 开 0 关	word
		过载冷却时间		1-255min0-30	
109	0x6C	保留	R/W		word
110	0x6D	脱扣允许位开/关	R/W	Bit0 过载脱扣; Bit1 接地/漏电脱扣; Bit2 欠载脱扣; Bit3 断相脱扣; Bit4 欠压脱扣; Bit5 过压脱扣; Bit6 堵转脱扣; Bit7 阻塞脱扣; Bit8 不平衡脱扣; Bit9 PTC 温度脱扣; Bit10 外部故障脱扣; Bit11 起动超时脱扣; Bit12 过功率脱扣; Bit13 欠功率脱扣; Bit14 相序脱扣; Bit15 短路脱扣。(0-不投入, 1-投入)	word
111	0x6E	保留	R/W		word
112	0x6F	保留	R/W		word
113	0x70	报警允许位开/关	R/W	Bit0 过载报警; Bit1 接地/漏电报警; Bit2 欠载报警; Bit3 断相报警; Bit4 欠压报警; Bit5 过压报警; Bit6 堵转报警; Bit7 阻塞报警; Bit8 不平衡报警; Bit9 PTC 温度报警; Bit10 外部故障报警; Bit11 起动超时报警; Bit12 过功率报警; Bit13 欠功率报警; Bit14 相序报警; Bit15 短路。(0-不投入, 1-投入)	word
114	0x71	保留	R/W		word
115	0x72	保留	R/W		word
116	0x73	过载报警域值设定	R/W	1-99%	word
117	0x74	断相脱扣延时设定	R/W	0.1~25.0	word
118	0x75	接地/漏电报警电流设定	R/W	(100~1000) mA	word
119	0x76	接地/漏电脱扣电流设定	R/W	(100~1000) mA	word
120	0x77	接地/漏电脱扣延时设定	R/W	0.1~600	word
121	0x78	堵转报警域值设定	R/W	100~700%	word
122	0x79	堵转脱扣域值设定	R/W	100~700%	word
123	0x7A	堵转脱扣延时设定	R/W	0.1~600	word
124	0x7B	阻塞报警域值设定	R/W	100~700%	word
125	0x7C	阻塞脱扣域值设定	R/W	100~700%	word
126	0x7D	阻塞脱扣延时设定	R/W	0.1~600	word
127	0x7E	欠载报警域值设定	R/W	10~99%	word
128	0x7F	欠载脱扣域值设定	R/W	10~99%	word
129	0x80	欠载脱扣延时设定	R/W	0.1~600	word
130	0x81	不平衡报警域值设定	R/W	10~99%	word
131	0x82	不平衡脱扣域值设定	R/W	10~99%	word
132	0x83	不平衡脱扣延时设定	R/W	0.1~600	word
133	0x84	NTC /PTC 设定	R/W	0 NTC, 1PTC	word
134	0x85	温度报警值设定	R/W	100~30000	word

135	0x86	温度脱扣值设定	R/W	100~30000	word
136	0x87	温度脱扣延时设定	R/W	0.1~600	word
137	0x88	温度返回阻值设定	R/W	0-关闭此功能。100~30000 表示返回值为 100~30000 间可设定	word
138	0x89	欠电压报警域值设定	R/W	50~90%	word
139	0x8A	欠电压脱扣域值设定	R/W	50~90%	word
140	0x8B	欠电压脱扣延时设定	R/W	0.1~600	word
141	0x8C	过电压报警域值设定	R/W	110~150%	word
142	0x8D	过电压脱扣域值设定	R/W	110~150%	word
143	0x8E	过电压脱扣延时设定	R/W	0.1~600	word
144	0x8F	过功率报警域值设定	R/W	100~700%	word
145	0x90	过功率脱扣域值设定	R/W	100~700%	word
146	0x91	过功率脱扣延时	R/W	0.1~600	word
147	0x92	欠功率报警域值设定	R/W	0~100%	word
148	0x93	欠功率脱扣域值设定	R/W	0~100%	word
149	0x94	欠功率脱扣延时	R/W	0.1~25.0	word
150	0x95	短路报警域值设定	R/W	400%~800%	word
151	0x96	短路脱扣域值设定	R/W	400%~800%	word
152	0x97	短路脱扣延时	R/W	0.1~25.0	word
153	0x98	相序故障延时设定	R/W	0.1~25.0	word
154	0x99	外部故障脱扣延时设定	R/W	0.1~600	word
155	0x9A	接地报警百分比设定	R/W	20~100%	word
156	0x9B	接地脱扣百分比设定	R/W	20~100%	word
157	0x9C	接地脱扣延时设定	R/W	0.1~600	word
158	0x9D	回流检测延时设定	R/W	0.1-25.0	word
159	0x9E	回流检测控制	R/W	0 关, 1 开	word
160	0x9F	远程复位	R/W	0-不允许远程复位, 1-远程复位	word
161	0xA0	接触器允许分断电流	R/W	0,OFF,600-1000%	word
162	0xA1	自启动模式	R/W	0-起动, 1-恢复	word
163	0xA2	自启动延时设定	R/W	0.1~60.0	word
164	0xA3	自启动控制	R/W	0-关、1-开	word
165	0xA4	重起电动电压设定	R/W	75~95%	word
166	0xA5	立即重起允许失电时间	R/W	0.1~0.5	word
167	0xA6	延时重起允许失电时间	R/W	0.5~10.0	word
168	0xA7	重起动延时设定	R/W	1.0~60.0s	word
169	0xA8	失压重起起动控制	R/W	0 关, 1=重起启动后执行起动 1, 2=重起启动后执行起动 2	word
170	0xA9	奇偶校验位	R/W	0-无校验, 1-奇校验, 2-偶校验	word
171	0xAA	MODBUS 波特率设定	R/W	1200、2400、4800、9600、19200、38400	word
172	0xAB	MODBUS 地址设定	R/W	1~247	word
173	0xAC	保留	R/W		word
174	0xAD	奇偶校验位 2	R/W	0 无校验 1 奇校验 2 偶校验	word
175	0xAE	MODBUS 波特率设定 2	R/W	1200、2400、4800、9600、19200、38400	word
176	0xAF	MODBUS 地址设定 2	R/W	1-247	word
177-178	0xB0-0xB1	保留	R/W		word
179	0xB2	起动控制设定	R/W	0-保护模式, 1-手动模式, 2-两步起动, 3-双速模式	word
180	0xB3	控制权限设定	R/W	0-本地, 1-就地, 2-远程, 3-三选一, 4 全控	word
181	0xB4	起动一延时设定	R/W	0.1~60.0	word
182-190	0xB5-0xBD	保留	R/W		word

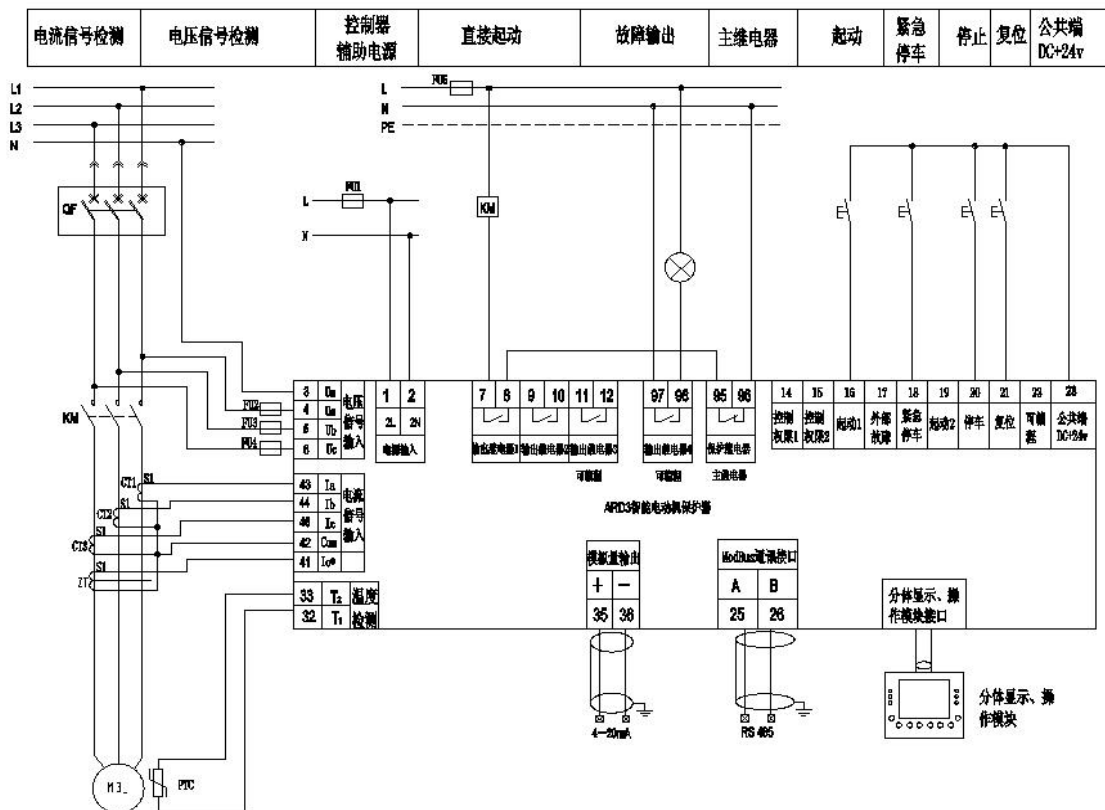
191	0xBE	继电器初始状态设定	R/W	Bit0-DO1, Bit1-DO2, Bit2-DO3, Bit3-DO4, Bit4-DO5。 (0-初始状态为开, 1-初始状态为关)	Word
192	0xBF	继电器 1 动作设定	R/W	0-电平, (3~250) -脉冲宽度, 单位 0.1S	Word
193	0xC0	继电器 2 动作设定	R/W	0-电平, (3~250) -脉冲宽度, 单位 0.1S	Word
194	0xC1	继电器 3 动作设定	R/W	0-电平, (3~250) -脉冲宽度, 单位 0.1S	Word
195	0xC2	继电器 4 动作设定	R/W	0-电平, (3~250) -脉冲宽度, 单位 0.1S	Word
196	0xC3	继电器 5 动作设定	R/W	0-电平, (3~250) -脉冲宽度, 单位 0.1S	Word
197	0xC4	DO2 可编程定义 (保护模式下可编程, 其它模式作为起动继电器)	R/W	报警故障: 对应报警允许位, 详见起动参数设置	Word
198	0xC5		R/W	脱扣故障: 对应脱扣允许位, 详见起动参数设置	Word
199	0xC6		R/W	其它功能: 2-起动 2、3-报警故障输出、4-脱扣故障输出、5-装置自检输出、6-装置电源输出、7-停止状态就绪、8-运行状态输出、9-DI 控制输出	Word
200	0xC7	DO3 可编程定义	R/W	报警故障: 对应报警允许位, 详见起动参数设置	Word
201	0xC8		R/W	脱扣故障: 对应脱扣允许位, 详见起动参数设置	Word
202	0xC9		R/W	其它功能: 0-关闭编程、1-起动 1、2-起动 2、3-报警故障输出、4-脱扣故障输出、5-装置自检输出、6-装置电源输出、7-停止状态就绪、8-运行状态输出、9-DI 控制输出	Word
203	0xCA	DO4 可编程定义	R/W	报警故障: 对应报警允许位, 详见起动参数设置	Word
204	0xCB		R/W	脱扣故障: 对应脱扣允许位, 详见起动参数设置	Word
205	0xCC		R/W	其它功能: 0-关闭编程、1-起动 1、2-起动 2、3-报警故障输出、4-脱扣故障输出、5-装置自检输出、6-装置电源输出、7-停止状态就绪、8-运行状态输出、9-DI 控制输出	Word
206	0xCD	DI1 可编程定义	R/W	1-普通 DI, 2-起动 1(直接起动、左转、低速), 3-起动 2(右转、高速), 4-停车, 5-复位, 6-紧急停车, 7-外部故障, 8-起/停, 9-控制权限 1, 10-控制权限 2, 11-DO 控制	Word
207	0xCE	DI2 可编程定义	R/W	同上	Word
208	0xCF	DI3 可编程定义	R/W	同上	Word
209	0xD0	DI4 可编程定义	R/W	同上	Word
210	0xD1	DI5 可编程定义	R/W	同上	Word
211	0xD2	DI6 可编程定义	R/W	同上	Word
212	0xD3	DI7 可编程定义	R/W	同上	Word
213	0xD4	DI8 可编程定义	R/W	同上	Word
214	0xD5	DI9 可编程定义	R/W	同上	Word
215-225	0xD6-0xE1	保留	R/W		Word
227-249	0xE2-0xF8	内部参数	R/W	高字节	Word
250	0xF9	系统参数 (背光常亮)	R/W	0-关, 1-开	Word

## 9 各种起动方式接线图

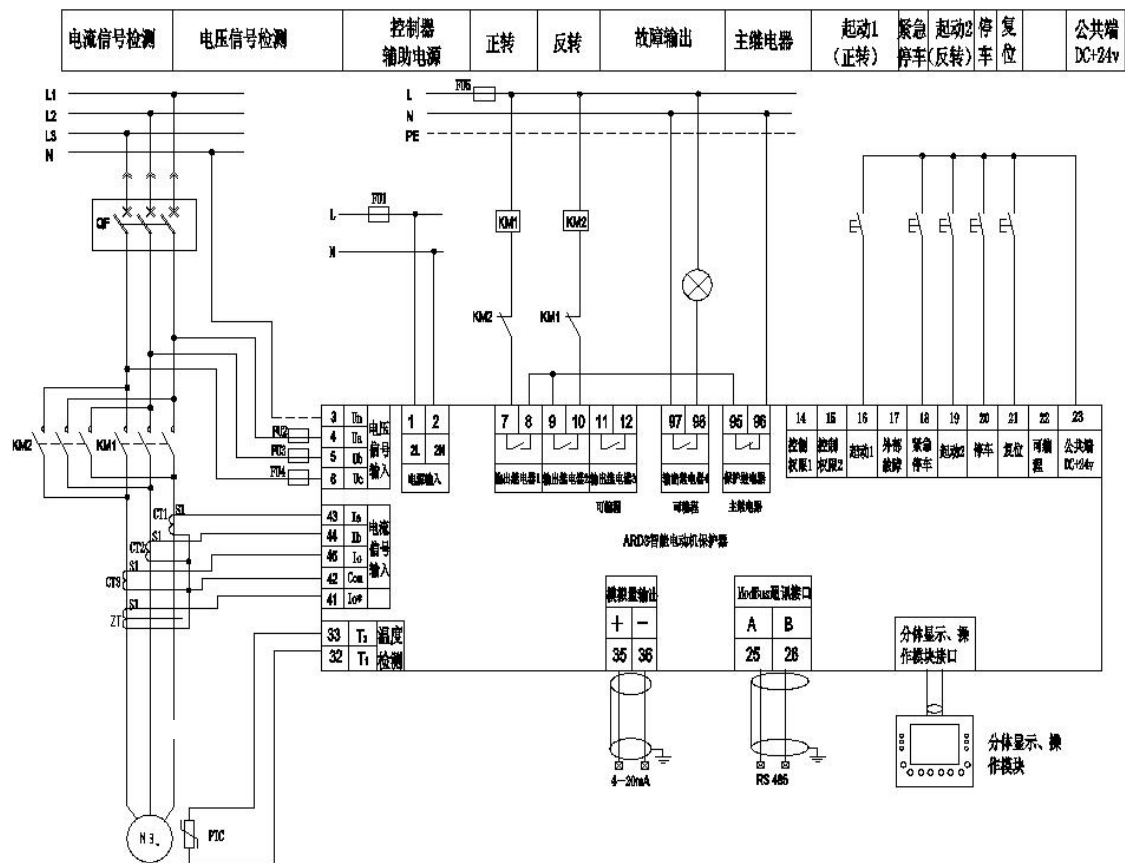
### 9.1 ARD3 智能型电动机保护器保护模式接线图（适用于 1.6、6.3、25、100、250、800A 电流规格，电流互感器标配）



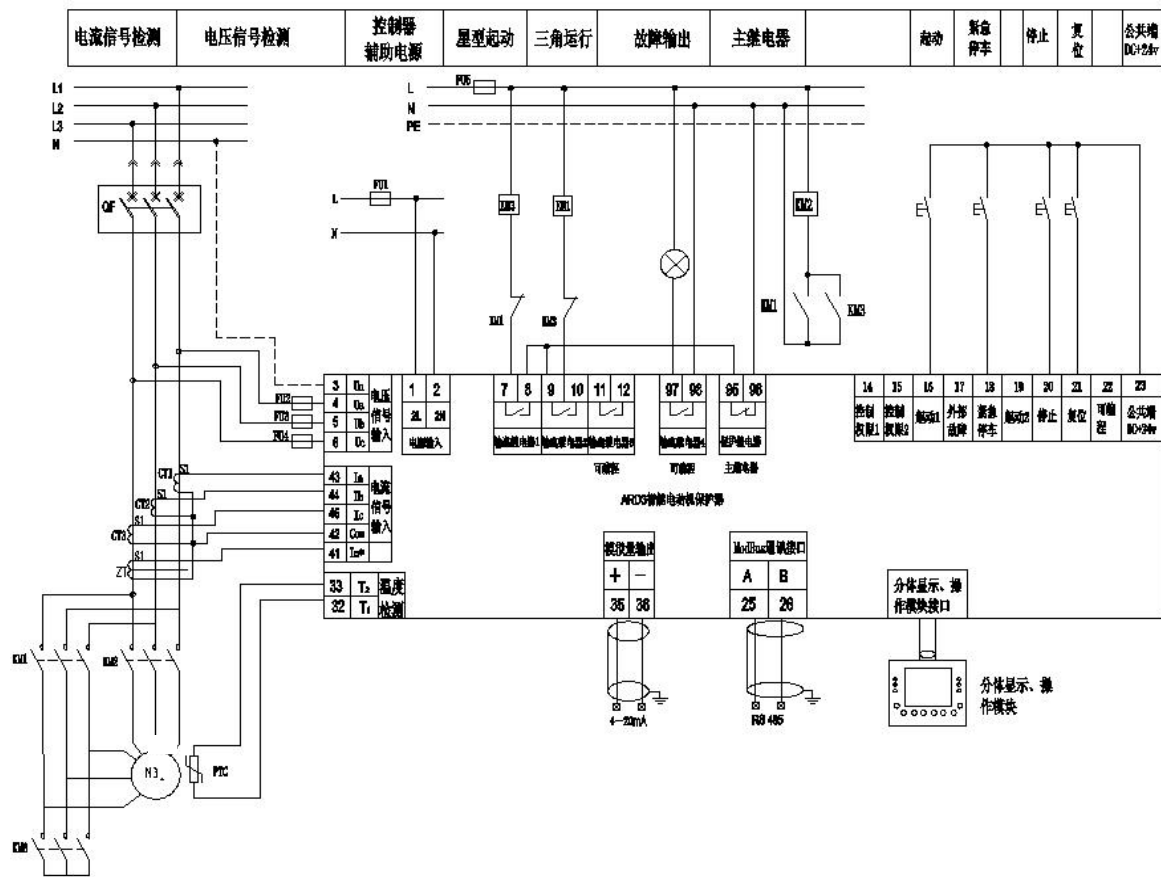
## 9.2 ARD3 智能型电动机保护器直接起动模式接线图（适用于 1.6、6.3、25、100、250、800A 电流规格，电流互感器标配）



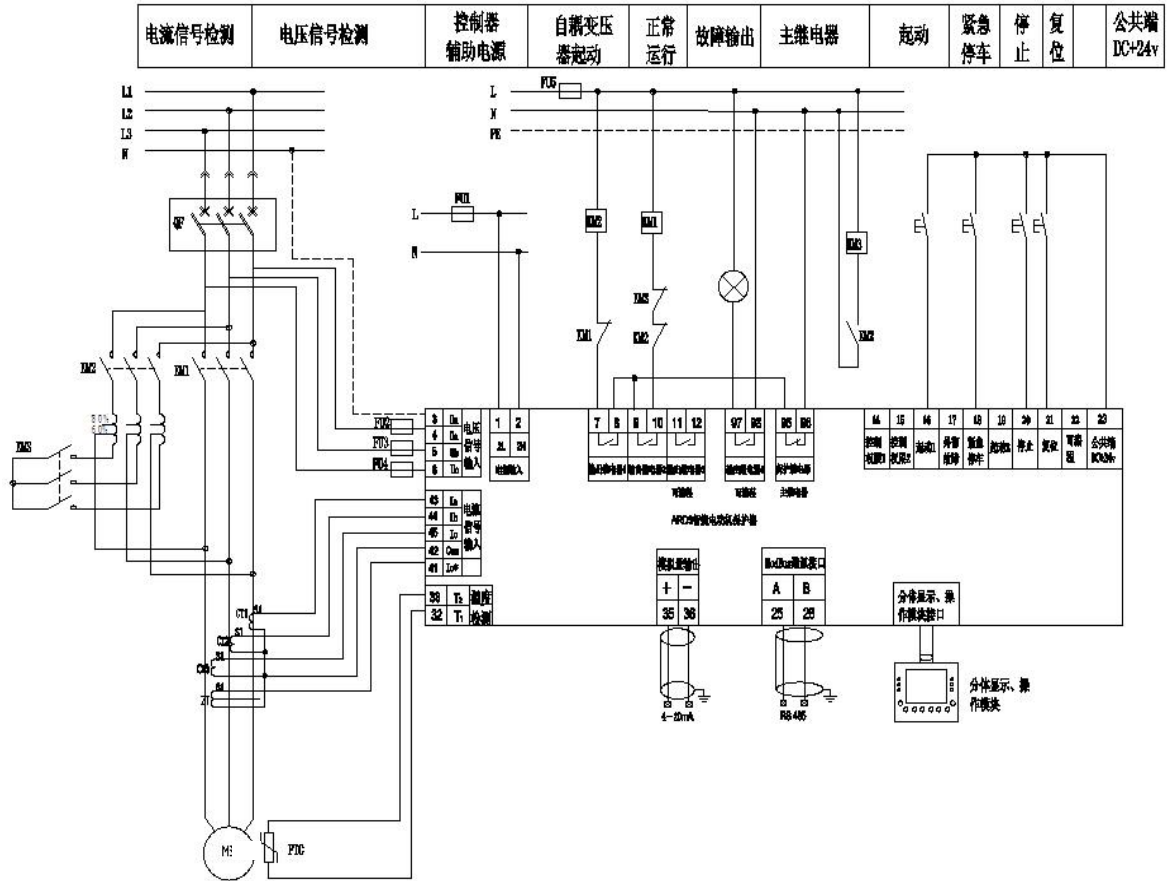
### 9.3 ARD3 智能型电动机保护器双向启动模式接线图（适用于 1.6、6.3、25、100、250、800A 电流规格，电流互感器标配）



### 9.4 ARD3 智能型电动机保护器星—三角起动模式接线图（适用于 1.6、6.3、25、100、250、800A 电流规格，电流互感器标配）

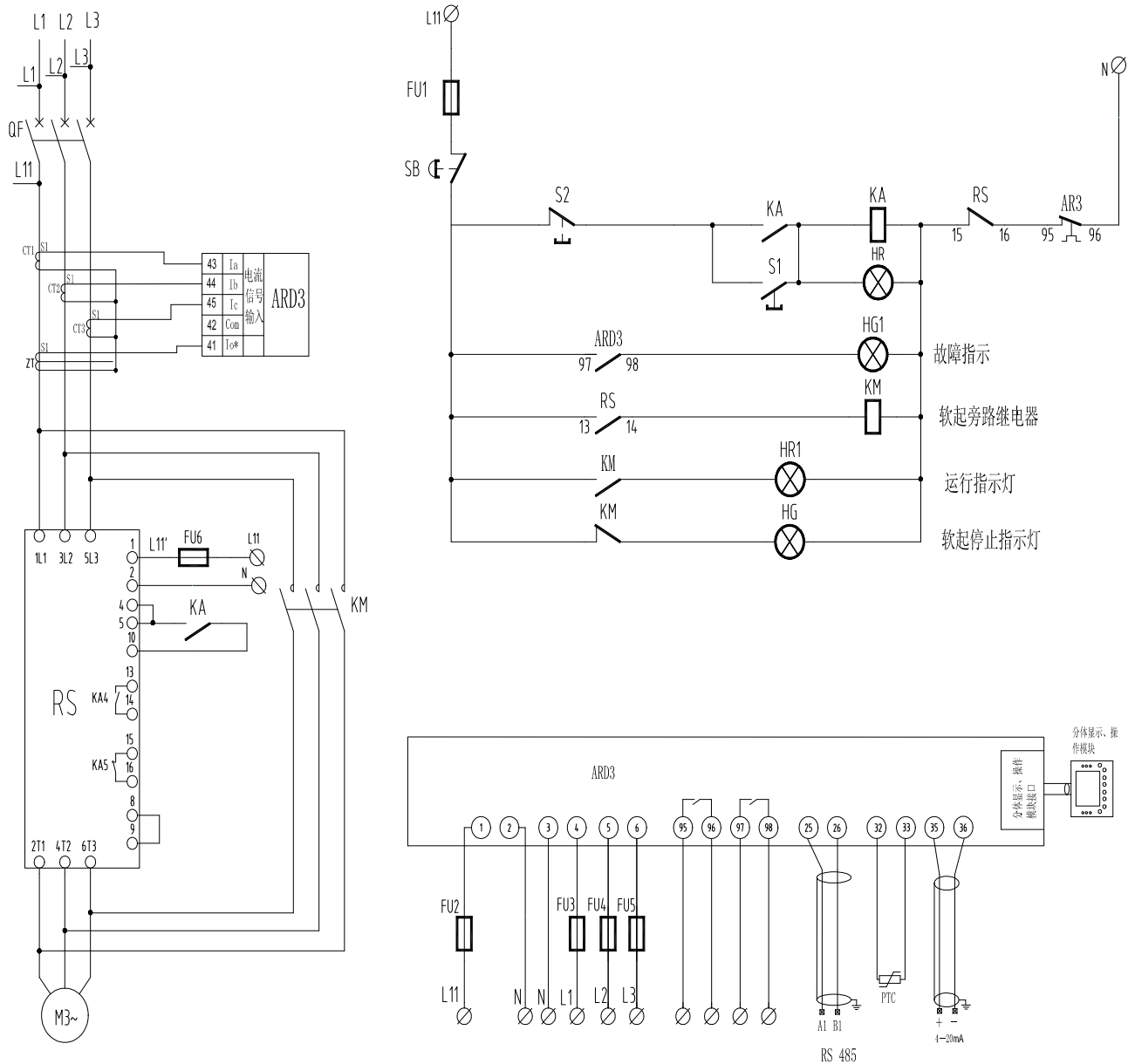


### 9.5 ARD3 智能型电动机保护器自耦降压起动模式接线图（适用于 1.6、6.3、25、100、250、800A 电流规格，电流互感器标配）

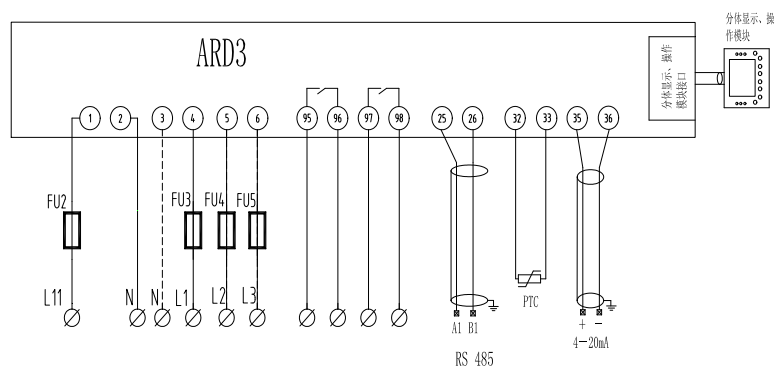
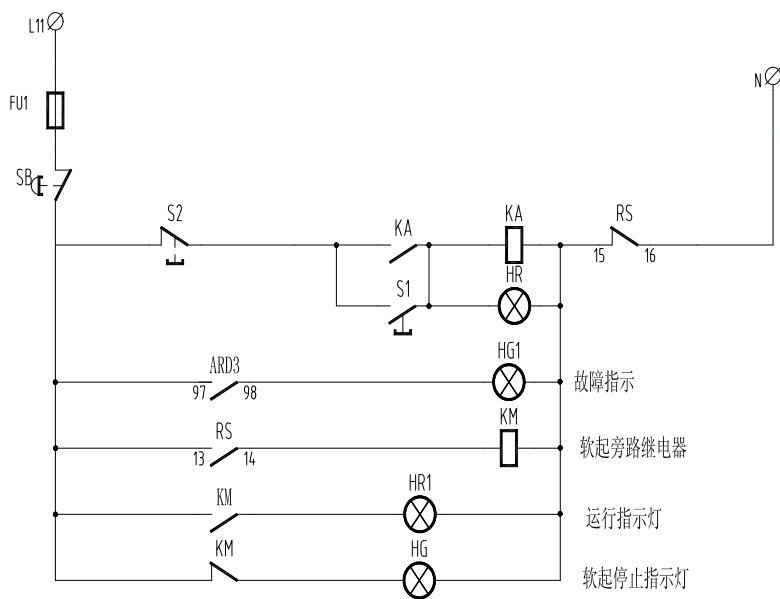
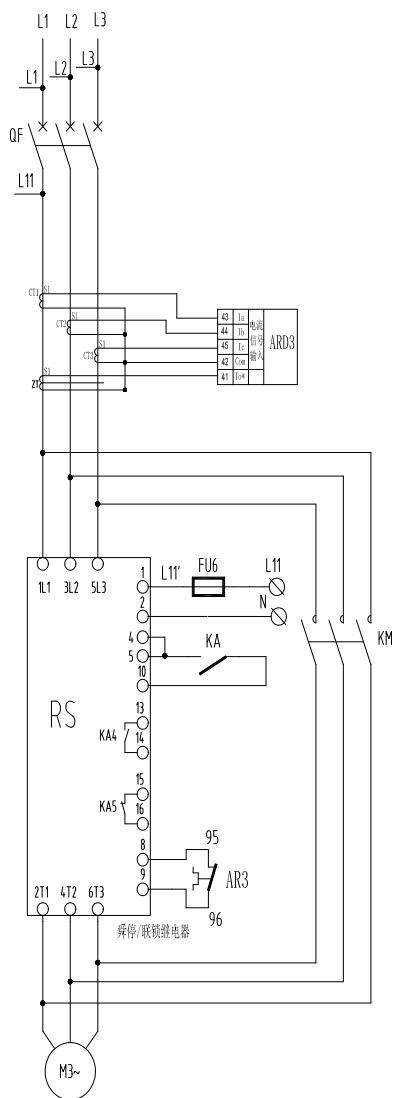




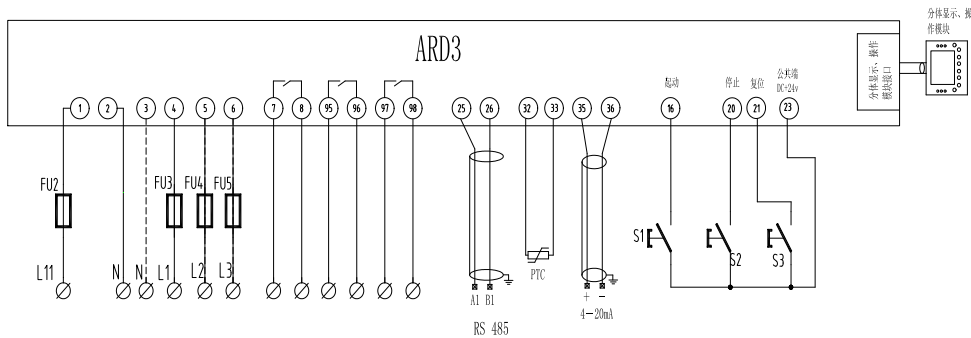
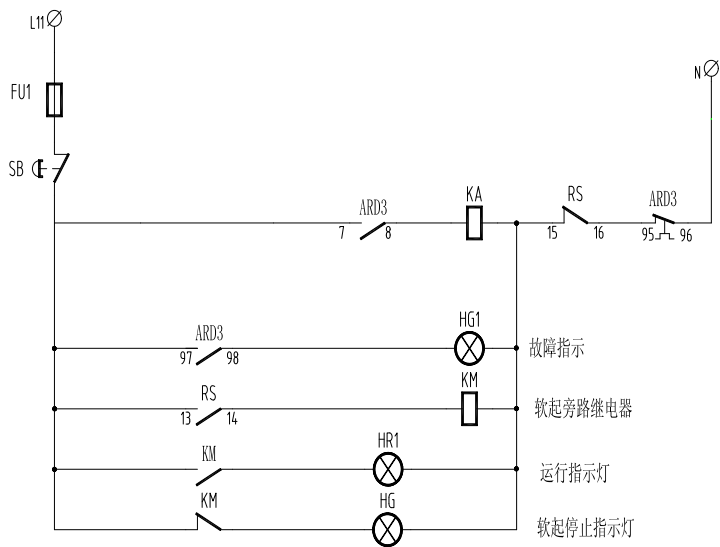
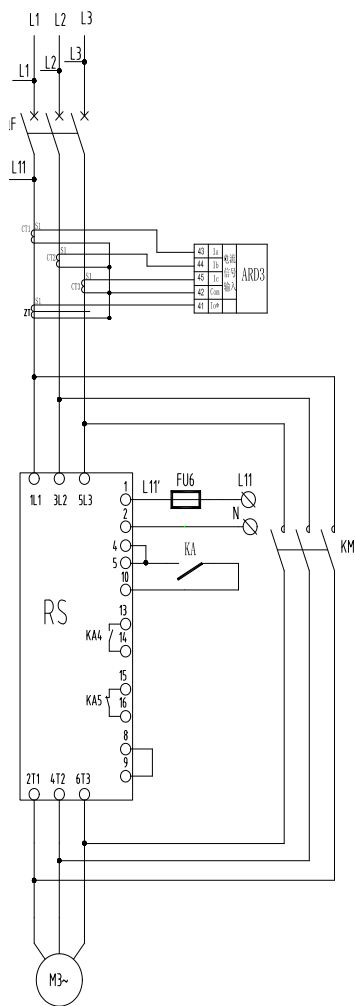
## 9.6 ARD3 智能型电动机保护器软起动模式接线图（一）



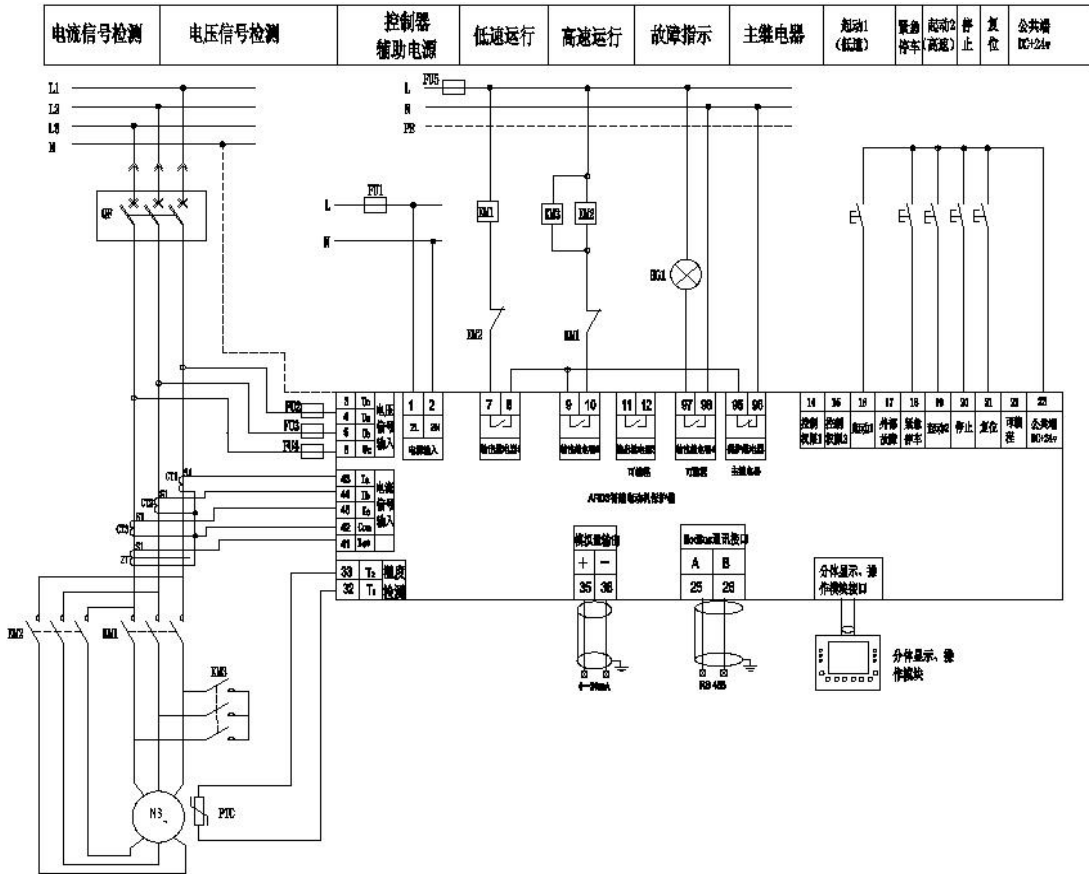
## 9.7 ARD3 智能型电动机保护器软起动模式接线图（二）



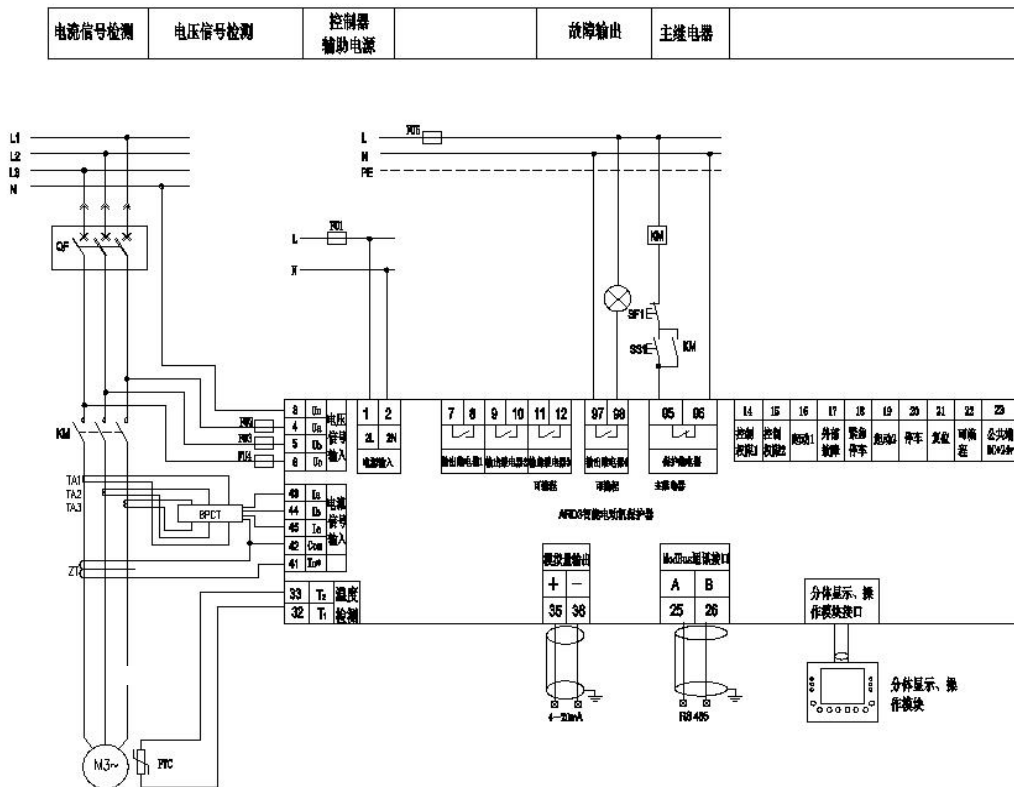
### 9.8 ARD3 智能型电动机保护器软起动模式接线图（三）



9.9 ARD3 智能型电动机保护器双速电机运转控制接线图（适用于 1.6、6.3、25、100、250、800A 电流规格，电流互感器标配）



9.10 1A、5A 规格的 ARD3 接线图：



注：选用 1A、5A 规格的 ARD3 保护器时，需要先通过/1、/5 的互感器将一次侧电流转换成 1A、5A 的电流，然后再通过标配的 100A/20mA 电流互感器输入到保护器使用。图中 TA1、TA2、TA3 为/1、

/5 互感器，需要客户自行购买，BPCT 为我司标配的 100A/20mA 电流互感器。

### 9.11 双速电机设置方法

按照“9.9 ARD3 智能电动机保护器双速电机运转控制接线图”接好线后，对保护器进行双速设置，具体步骤见（1）至（4）。

（1）在“系统参数”中设置“双速开关”为“关”，保护器处于低速参数设置状态；

（2）对“保护参数”中的起动时间、过载、欠载、堵转、阻塞、过功率、欠功率、短路参数进行设置，设置好低速电机额定电流；

（3）在“系统参数”中设置“双速开关”为“开”，保护器处于高速参数设置状态；

（4）对“保护参数”中的起动时间、过载、欠载、堵转、阻塞、过功率、欠功率、短路参数进行设置，设置好高速电机额定电流。

总部：安科瑞电气股份有限公司

地址：上海市嘉定区育绿路 253 号

电话：(86)021-69158300 69158301 69158302

传真：(86)021-69158303

服务热线：800-820-6632

网址：[www.acrel.cn](http://www.acrel.cn)

邮箱：[ACREL001@vip.163.com](mailto:ACREL001@vip.163.com)

邮编：201801

生产基地：江苏安科瑞电器制造有限公司

地址：江阴市南闸镇街道东盟路 5 号

电话(传真)：(86)0510-86179970

邮编：214405

邮箱：[JY-ACREL001@vip.163.com](mailto:JY-ACREL001@vip.163.com)