

## 1. 概述

APOW 系列开关电源采用电流型 PWM 控制技术，具有高宽的输入电压范围，输出电压精度高，可靠性高，寿命长等特点。广泛适用于光伏发电、矿井、油田、通讯、工业控制等领域。

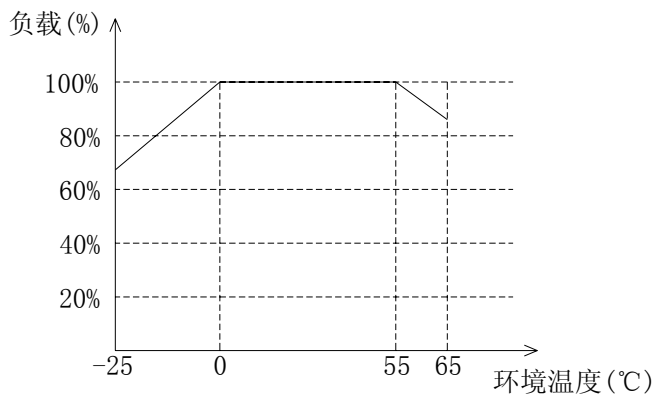
## 2. 型号说明

仪表型号	外壳尺寸	输出功率	输出电压电流
APOW-S24	147.1*42*100mm	24W	24V/1A
APOW-D12		15.6W	+12V/1A、-12V/0.3mA

## 3. 技术指标

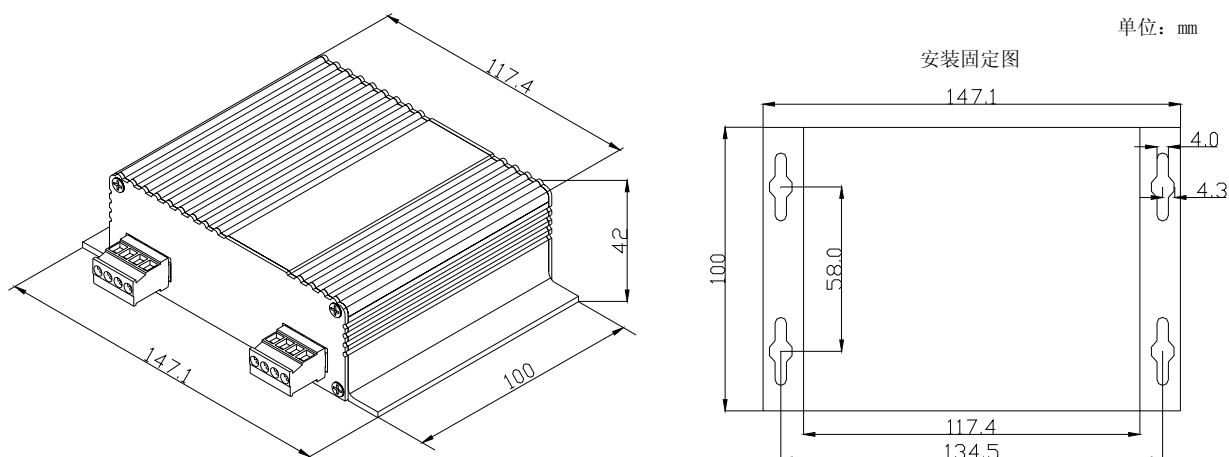
技术参数		指标
输入	电压范围	DC200V-1000V
	空载功耗	<1W
输出	电压误差	正电压输出：±2% 负电压输出：±5%
	源电压调整率	≤0.5%
	负载调整率	≤3%
	温漂	0.02%/℃
	功率降额	3.0%/℃
	纹波	≤150mV
	效率	APOW-S24: 80%      APOW-D12: 73%
	开关频率	65kHz
	短路保护	可长期短路，自恢复
	输出过压保护	有
绝缘电阻		输入与输出、外壳之间 ≥100MΩ
工频耐压		输入与输出、外壳之间 3.5kV/min(RMS)
环境	温度	工作：-25℃~+65℃      贮存：-40℃~+80℃
	湿度	≤95%RH，不结露，不含腐蚀性气体
	海拔	≤2000m

## 4. 温度负载特性



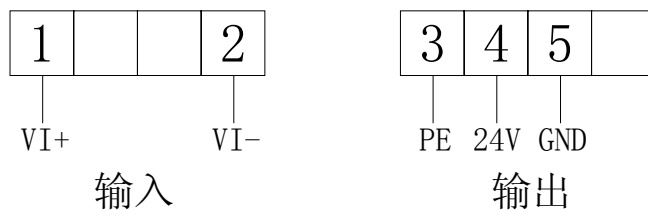
## 5. 外形尺寸及安装方式

安装方式：底板固定安装方式

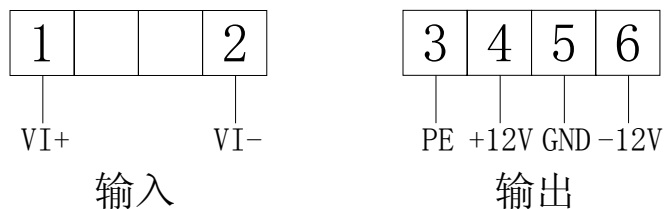


## 6. 端子及接线

APOW-S24 接线



APOW-D12 接线



## 7. 联系方式

服务热线：800-820-6632      0510-86179970

网址：[www.acrel.cn](http://www.acrel.cn)