

DJSF1352-R 导轨式直流电能表

安装使用说明书 V1.0

安科瑞电气股份有限公司

ACREL CO., Ltd.

2017.03

申明

版权所有，未经本公司之书面许可，此手册中任何段落，章节内容均不得被摘抄、拷贝或以任何形式复制、传播，否则一切后果由违者自负。

本公司保留一切法律权利。

本公司保留对本手册所描述之产品规格进行修改的权利，恕不另行通知。订货前，请垂询当地代理商以获悉本产品的最新规格。

目录

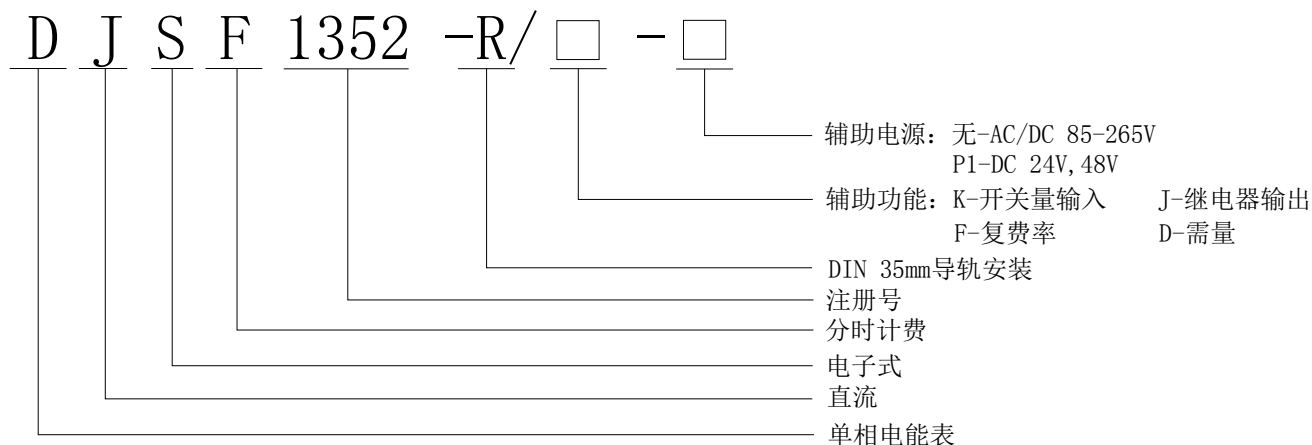
目录.....	3
1 概述.....	1
2 产品规格.....	1
3 技术参数.....	1
4 安装指南.....	2
4.1 外形及安装尺寸.....	2
4.2 端子及接线.....	3
4.3 注意事项.....	3
5 使用指南.....	3
5.1 按键.....	3
5.2 仪表开机瞬间显示为仪表版本信息.....	4
5.3 测量参数.....	4
6 菜单符号及意义.....	5
6.1 开关量输出增加的菜单.....	7
6.2 编程流.....	9
6.3 功能设置与使用.....	9
7 通讯指南.....	10
7.1 概述.....	10
7.2 DLT645 规约.....	10
7.3 modbus 协议.....	10
7.4 modbus 通讯说明:.....	12
7.5 通讯应用.....	14

1 概述

DJSF1352-R导轨式直流电能表主要针对电信基站、直流充电桩、太阳能光伏等应用场合而设计，该系列仪表可测量直流系统中的电压、电流、功率以及正反向电能等。在实际使用现场，即可计量总电能，又可计量规定时间段内的电能。检测的结果既可用于本地显示，又能与工控设备、计算机连接，组成测控系统。

仪表可具有红外通讯接口和RS-485通讯接口，同时支持Modbus-RTU协议和DLT645-97(07)协议；可带继电器报警输出和开关量输入功能；根据不同要求，通过仪表面板按键，对变比、报警、通讯进行设置；具有开关量事件记录（Modbus协议）、编程和事件设置记录（645协议）、数据瞬时和定时冻结功能（645协议）、电压电流功率最大值、最小值记录功能。

2 产品规格



3 技术参数

技术参数		指标		
输入	标称值	电压输入 DC 0-1000V 参见实物接线图	电流输入 分流器：0-75mV； 霍尔传感器：0-20mA、4-20mA、0-5V，0-10V 等	
	过载	1.2 倍可持续正常工作，2 倍持续 1 秒		
	功耗	电压：≤0.2VA，电流≤0.1VA		
精度等级		0.5 级		
功能	显示	8 位段码式液晶屏（LCD）		
	通讯接口	RS485，红外		
	通讯协议	Modbus-RTU，DLT645		
	开关量	开关量输出	1 路继电器输出，2A/30VDC 或 2A/250VAC	
		开关量输入	2 路干接点输入	
脉冲输出	一路秒脉冲输出，一路电能脉冲输出			
	见仪表菜单设置中 SYS-→PLUS 中显示，例：显示 100，即为 100imp/kWH			
工作电源	电压范围	DC18~60V 或 AC/DC 85-265V		
	功耗	≤2W		

工频耐压		电源//电压输入//电流输入//继电器输出和开关量输入//通讯之间//脉冲输出 2kV/1min 电源、继电器输出、电压信号、电流信号之间 2kV/1min 脉冲输出、通讯、开关量输入之间 1kV/1min
绝缘电阻		$\geq 100M \Omega$
平均无故障工作时间		$\geq 50000h$
环境	温度	正常工作温度: $-25^{\circ}C \sim +55^{\circ}C$ 极限工作温度: $-40^{\circ}C \sim +70^{\circ}C$; 贮存温度: $-40^{\circ}C \sim +70^{\circ}C$
	湿度	$\leq 93\%RH$, 不结露, 不含腐蚀性气体
	海拔	$\leq 2500m$

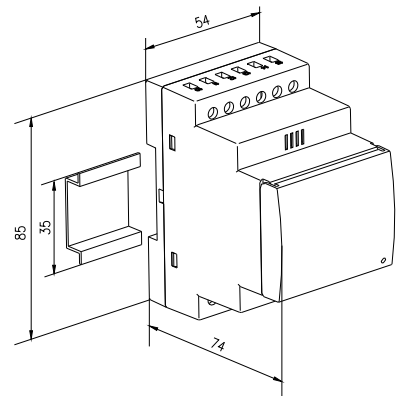
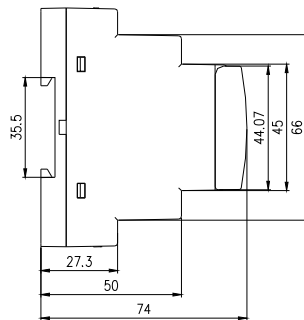
脉冲常数:

最大功率 \leq	999.9W	10000	imp/kWh
最大功率 \leq	9.999kW	1000	imp/kWh
最大功率 \leq	99.99kW	100	imp/kWh
最大功率 \leq	999.9kW	10	imp/kWh
最大功率 \leq	9999kW	1	imp/kWh

最大功率=额定电压*电压比值*电流比值*1.2

4 安装指南

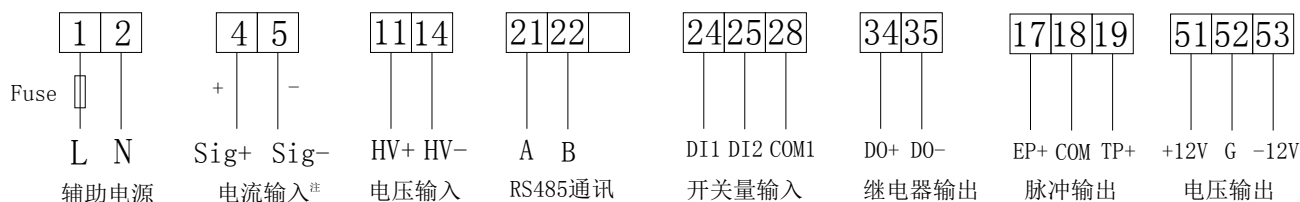
4.1 外形及安装尺寸



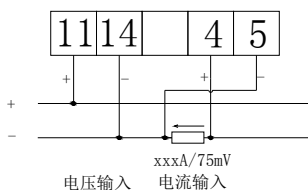
4.1.2 产品安装

采用标准的 DIN35mm 导轨式安装

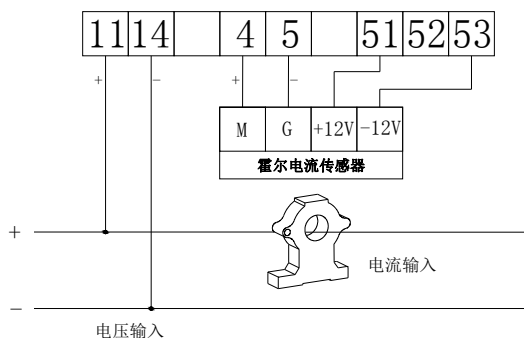
4.2 端子及接线



当电流输入为分流器输入时:



当电流输入为霍尔电流传感器时:



4.3 注意事项

4.3.1 电压信号输入

输入电压不得高于产品的额定输入电压的 120%，在电压输入端须安装 1A 保险丝；

4.3.2 电流信号输入

电流输入应使用外部分流器或霍尔电流传感器；

4.3.3 附加功能接线

该仪表提供异步半双工 RS485 通讯接口，采用 MODBUS-RTU 协议，各种数据信息均可在通讯线路上传送。理论上在一条线路上可以同时连接多达 128 个仪表，每个仪表均可设定其通讯地址 (Addr)、通讯速率 (baud) 也可通过设置选择。

通讯连接建议使用三芯屏蔽线，每芯截面不小于 0.5mm^2 ，分别接 A、B，屏蔽层接大地，布线时应使通讯线远离强电电缆或其他强电场环境。

建议起始端和最末端仪表的 A、B 之间均加匹配电阻，阻值范围为 $120\Omega \sim 10\text{k}\Omega$ 。

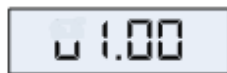
5 使用指南

5.1 按键

FN 键	该按键功能暂未开放
Set 键	测量模式下，按该键进入编程模式，仪表提示输入密码 PASS，输入正确密码后，可对仪表进行编程设置；编程模式下，用于返回上一级菜单
▲ 键	测量模式下，用于切换显示项目，查看各项电量，具体见显示菜单；编程模式下，用于切换同级菜单或个位数的减小。
▶ 键	测量模式下，可查看相关参数，查看各项电量，具体见显示菜单；编程模式下，用于切换同级菜单或个位数的增加。

回车键	编程模式下，用于菜单项目的选择确认和参数的修改确认。
▲键+回车键	编程模式下，该组合键用于百位数的减小
▶键+回车键	编程模式下，该组合键用于百位数的增加

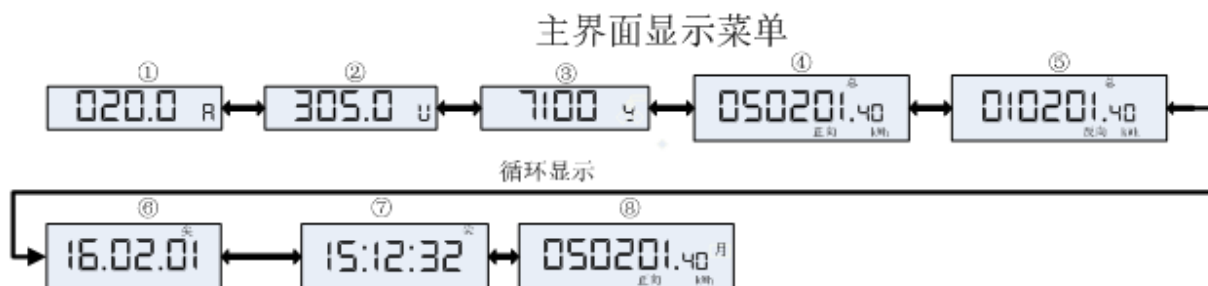
5.2 仪表开机瞬间显示为仪表版本信息



5.3 测量参数

5.3.1 电力参数

左右键循环切换显示 如下图所示：按左、右键可如下图切换显示其它界面：①电流 ↔ ②电压 ↔ ③功率 ↔ ④总正向有功电能 ↔ ⑤总反向有功电能 ↔ ⑥，⑦当前日期时间 ↔ ⑧分月查询电能

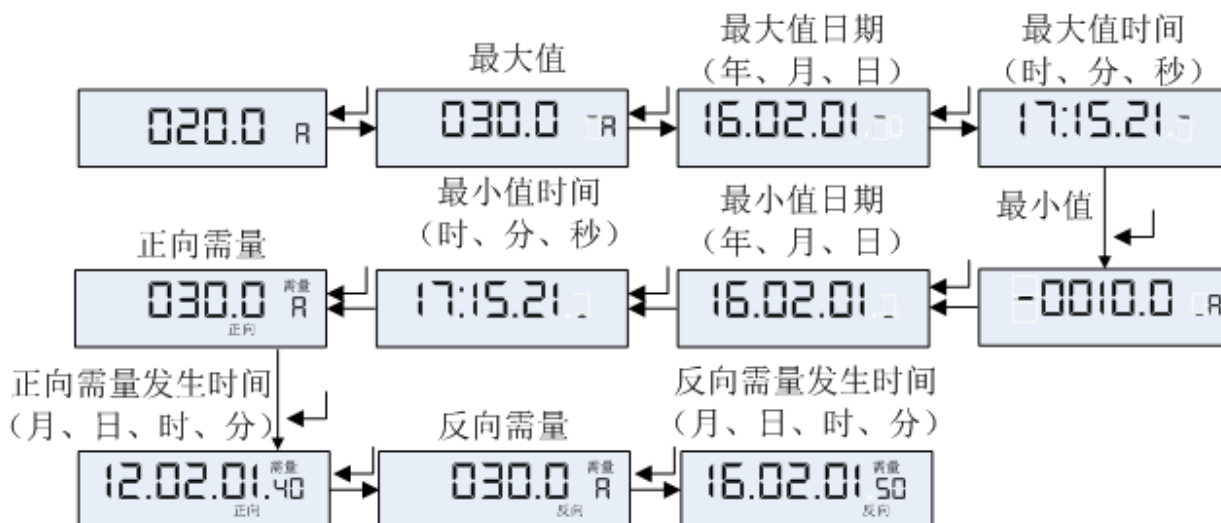


注：以上各左右键循环界面下文中用①，②，③，④，⑤，⑥，⑦，⑧表示；

如果电压接反，屏幕闪烁显示负值。

费率电度只有在仪表带此功能时显示

仪表上电后显示①电流显示界面后，按回车键切换显示：电流最大值 → 电流最大值发生时间（年、月、日） → 电流最大值发生时间（时、分、秒） → 电流最小值 → 电流最小值发生时间（年、月、日） → 电流最小值发生时间（时、分、秒） → 正向最大需量 → 正向最大需量发生时间（月、日、时、分） → 反向最大需量 → 反向最大需量发生时间（月、日、时、分）。



仪表上电后在电流显示界面，按左右键切换到②电压显示界面后，按回车键切换显示：电压最大值 → 电压最大

值发生日期（年、月、日）→电压最大值发生时间（时、分、秒）→电压最小值→电压最小值发生日期（年、月、日）→电压最小值发生时间（时、分、秒）。

仪表上电后显示①电流显示界面，按左右键切换到③功率显示界面后，按回车键切换显示：功率最大值→功率最大值发生日期（年、月、日）→功率最大值发生时间（时、分、秒）→功率最小值→功率最小值发生日期（年、月、日）→功率最小值发生时间（时、分、秒）→正向最大需量→正向最大需量发生时间（月、日、时、分）→反向最大需量→反向最大需量发生时间（月、日、时、分）。

注：电压、功率需量显示界面均与电流需量显示界面相同。

5.3.2 费率电度

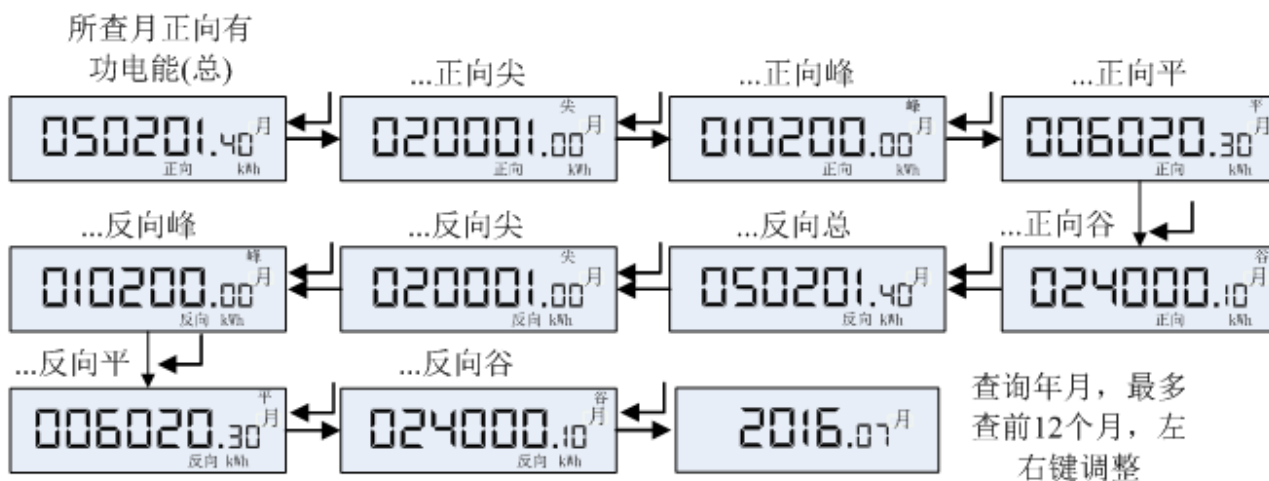
仪表开机后显示①电流显示界面时，按左右键切换到④总正向有功电能显示界面后，按回车键切换显示：总正向有功电能→总正向有功电能（尖）→总正向有功电能（峰）→总正向有功电能（平）→总正向有功电能（谷）。



仪表开机后显示①电流显示界面时，按左右键切换到⑤总反向有功电能显示界面后，按回车键切换显示：总反向有功电能（尖）→总反向有功电能（峰）→总反向有功电能（平）→总反向有功电能（谷）。

注：总反向有功电能显示界面与总正向有功电能显示界面相同。

仪表开机后显示①电流显示界面时，按左右键切换到⑧分月查询电能显示界面后，按回车键切换显示：所查月正向有功电能（尖）→所查月正向有功电能（峰）→所查月正向有功电能（平）→所查月正向有功电能（谷）→所查月反向有功电能（总）→所查月反向有功电能（尖）→所查月反向有功电能（峰）→所查月反向有功电能（平）→所查月反向有功电能（谷）→查询电能的日期（年、月）。



6 菜单符号及意义

仪表开机后显示①电流显示界面，按 SET 键切换到 PASS（输入密码“0001”）进入菜单编程界面，按左右键依次显示如下：



第一级菜单	第二级菜单	第三级菜单	说明
SYS	DISP	0001	开机显示画面选择，为零自动翻页
	b.LCd	0 -255 (可设)	设置为 0 时，背光常亮；设置为 1-255 时，背光在 1-255 秒后熄灭，单位：1 秒
	C odE	0000-9999	密码设置 (初始密码 0001)
	ALSt	0000H	当前报警状态，十六进制显示，低位为 do1, 高位为 do2 从 bit0-bit7, 依次为过电压、欠电压、过流、欠载、过功率、欠功率、DI1、DI2
	CLr.EP	000-9999 (输入 9996 后确认清除)	清除电能
	CLr.dn		清除需量
	CLr.nin		清除最大值
	CLr.dio		清除开关量动作事件记录
	CLr.FrZ		清除冻结电能
	CLr.SoE		清除时间和变成设置事件记录
	PLUS	1, 10, 100, 1000, 10000	脉冲常数 (imp/kWh)
In	In.PU	0001-9999	一次电压值
	In.PI	0001-9999	一次电流值
BUS	Addr	1-247	485 通讯地址
	bAud	4800、9600、19200、38400	485, 645 通讯波特率
	nodE	None/2bit/odd/even	485, 645 通信模式 (无校验、2 位停止位、奇校验、偶校验)

	645.Addr	000000 H (12位地址高位)	645 表号, (只能读取, 按键无法设置, 需用上位机软件设置)
		000001 L (12位地址低位)	
	bAud.2	1200、2400、4800、 9600	红外通讯波特率
	nodE.2	None/2bit/odd/e ven	红外通信模式 (无校验、2位停止位、奇校验、偶校验)
dAtE	16.05.08		年月日, 最后一个小数点表示被选中可设置
tImE	07:10:54		小数点表示被选中可设置
do.1	开关量输出设置 (详见 5.1)		
do.2			
di	TYPE	00、01、10、11	前面是 DI1, 后面是 DI2 0 常开, 1 常闭, 例: 01 表示 DI1 常开 DI2 常闭, 该设置用于 DI 做报警设置
vEr	V 1.00		软件版本

注: 1、事件记录菜单中无法查询, 只能通过通讯读取。

6.1 开关量输出增加的菜单

仪表开关量输出采用继电器输出, 有两种控制方式: 1、报警方式(“SEL”选择不为零); 2、总线控制方式(“SEL”选择为“0. do”, 此时“dLy”设置为0为电平输出方式, 设置非零为脉冲方式动作后延时设置的时间自动断开)

“SEL”中设置 DO 输出类型, “0. do”表示为通信控制(此时如果 DLY 设置为0输出为电平方式, 否则为脉冲方式, 如果 DLY 设置为2, 吸合后0.02秒自动断开), 其他为报警控制(见下表)

“dLy”为报警延时(报警用时推荐不设置为0防止干扰误动。)

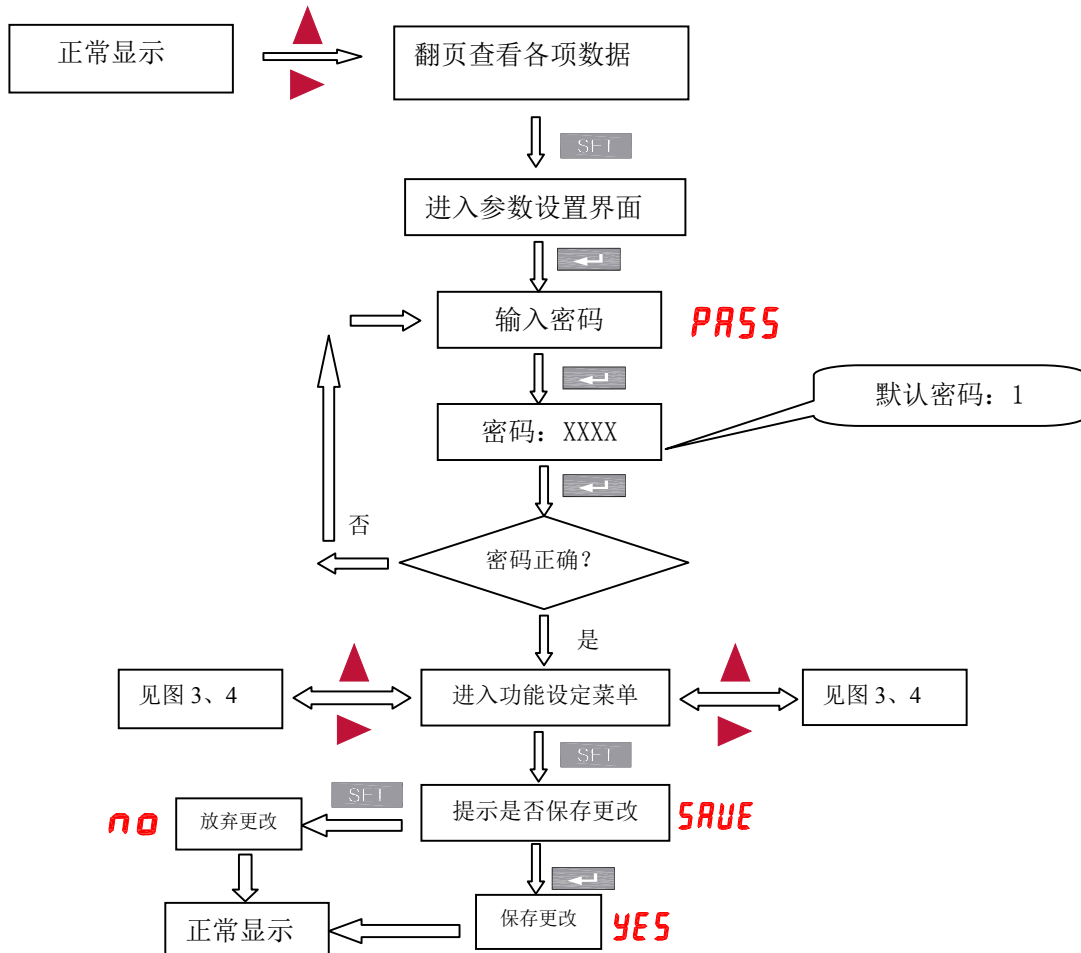
“bAnd”为不动作带设置

do.1	第一路继电器输出	
SEL	0. do	由通信控制的 DO 输出模式, 此时“dLy”为0则为电平控制。设置其他值为自动返回模式. DO 动作后延时“dLy”(单位为0.01秒)后自动断开
	1. AL	电参量报警

	2. di.AL	电参量带开关量报警
	3. di.1	只有 DI1 报警
	4. di.2	只有 DI2 报警
	5. di.1.2	DI1, DI2 报警
	6. r.AL	手动复归电参量报警
	7.r.di.AL	手动复归电参量带开关量报警
dLY	输出延时时间 如果为 D0 输出方式, 设置为 0 时, 为电平控制方式, 非 0 时为脉冲控制方式, 延时设置的时间后断开, 延时设置范围 1—255 时, 单位: 0.01 秒; 如果为报警输出方式, 延时设置范围 1—9999 时, 单位: 1 秒;	
bAud	不动作带区间	
H-U	过电压, 按百分比进行设置	
L-U	欠电压, 按百分比进行设置	
H-I	过电流, 按百分比进行设置	
L-I	欠电流, 按百分比进行设置	
H-P	过功率, 按百分比进行设置	
L-P	欠功率, 按百分比进行设置	
0=AL	1.AL	零点报警打开, 信号为 0 零时低报警起作用
	0.oFF	零点报警关闭 (低报警)

6.2 编程流

仪表菜单结构



6.3 功能设置与使用

6.3.1 倍率更改设置

电压以当前额定电压为基准，电流变比是以 1A 为基准，出厂时我们后根据用户的量程要求，确定合适的仪表量程，在外部输入此量程的信号，若电流变比都为“100”，则仪表显示 100.0A，在设定了对应的变比后，仪表将显示对应的数据。用户不得自行改变信号的输入大小。如用户定了 100A/75mV 仪表，到了工作现场发现电压变送器为 500A/75mV，电流变比由 100 改为 500，但需确定直流变送器的输出信号不得发生改变，此例中为 75mV。

6.3.2 通讯功能及参数设置

Modbus-RTU 协议：默认为“9600，8，n，1”。

6.3.3 报警功能及参数设置

正常测量时，有报警产生，并且会在继电器输出上产生一个输出（需加配，继电器常开结点闭合），对应 DO 显示位相应显示。

报警状态可通讯读取，参量地址见通讯参量地址表

报警功能默认为关闭状态，除非客户要求。

当输入信号为零时，仪表可通过设置关闭或打开低报警功能。

7 通讯指南

7.1 概述

DJSF1352-R 仪表采用 Modbus-RTU 协议：“9600, 8, n, 1”，其中 38400 为默认波特率，可通过编程修改为 1200、2400、4800、9600、19200、38400 等，设置方法见本说明书第二章的通讯参数设置；8 表示有 8 个数据位；n 表示无奇偶校验位；1 表示有 1 个停止位。

错误检测：CRC16（循环冗余校验）

DJSF1352-R 仪表采用 DLT645 协议,支持 07、97 版本，仪表表号默认为条形码后 12 位，详见菜单设置。规约支持电压、电流、功率、正反向及组合电能的读取，复费率电能读取，同时 07 版本规约还支持编程记录，时间设置的 10 次事件的读取,12 个月的复费率及需量的读取，3 次数据瞬时冻结和 12 次定时冻结的数据查询。

7.2 DLT645 规约

DJSF1352-R 仪表采用 DLT645 协议,支持 07、97 版本，仪表表号默认为条形码后 12 位，详见菜单设置。规约支持电压、电流、功率、正反向及组合电能的读取，复费率电能读取。

97 规约只支持基本电参量和电能的读取，97 规约电压最高 9999V，如果额定电流值超过规约的允许值，随额定电流增大而以 10 倍的规律变小，额定功率值如果超过规约的允许值，固定变小 1000 倍。

07 规约还支持编程记录，时间设置的 10 次事件的读取,12 个月的复费率及需量的读取，3 次数据瞬时冻结和 12 次定时冻结的数据查询。

07 规约修改部分功能

读取电压为正数，及时输入为负绝对值显示。读取电流和功率为有符号数，最大 0-799999（电流最大 ±799.999A 或 KA，功率最大 79.9999kw 或(MW)）。单位是否切换见下表中说明。

标识符	长度	备注
02010100	2	读取电压，如果读取到 999.9V 此时为越界状态，实际电压超过 1000V,无负数
04808080	2	读取 PT 比值（一般为变送二次接入电压时使用）
04808081	2	读取电流一次值（例 200A/75mV 读取为 200）
04808082	2	读取越界状态,bit0 表示过压超过 1000V,bit1 表示电流规约不够显示,02020100 标识符实际读取的数据别除以 1000; bit2 表示功率规约不够显示，02030000 标识符实际读取的数据别除以 1000;
04808083	2	实际电流倍数，额定电流 1.2 倍 999A 以内为 1，超过 999A 为 1000（02020100 读取值被除以 1000）
04808084	2	实际功率倍数，额定功率 1.2 倍 99KW 以内为 1，超过 99KW 为 1000（02030000 读取值被除以 1000）
04808085	2	DO1 的报警状态，见 7.4.2 说明
04808086	2	DO2 的报警状态，见 7.4.2 说明
04808087	2	读取电压值，同 02010100，读取的数值被除以 10 倍
04808088	2	温度（保留）

AAAAAAAAAAAA 使用 15H 功能写设置 645 规约地址，要求按键输入密码进入菜单后。

7.3 modbus 协议

当数据帧到达终端设备时，它通过一个简单的“端口”进入被寻址到的设备，该设备去掉数据帧的“信封”（数据头），读取数据，如果没有错误，就执行数据所请求的任务，然后，它将自己生成的数据加入到取得的“信封”中，把数据帧返回给发送者。返回的响应数据中包含了以下内容：终端从机地址（Address）、被执行了的命令（Function）、执行命令生成的被请求数据（Data）和一个 CRC 校验码（Check）。发生任何错误都不会有成功的响应，或者返回

一个错误指示帧。

7.3.1 数据帧

Address	Function	Data	Check
8-Bits	8-Bits	$N \times 8\text{-Bits}$	16-Bits

7.3.2 地址 (Address) 域

地址域在帧首，由一个字节 (8-Bits, 8 位二进制码) 组成，十进制为 0~255，在我们的系统中只使用 1~247，其它地址保留。这些位标明了用户指定的终端设备的地址，该设备将接收来自与之相连的主机数据。同一总线上每个终端设备的地址必须是唯一的，只有被寻址到的终端才会响应包含了该地址的查询。当终端发送回一个响应，响应中的从机地址数据便告诉了主机哪台终端正与之进行通信。

7.3.3 功能 (Function) 域

功能域代码告诉了被寻址到的终端执行何种功能。下表列出了该系列仪表用到的功能码，以及它们的意义和功能。

代码 (十六进制)	意义	行为
03H	读取保持寄存器	在一个或多个保持寄存器中取得当前的二进制值
10H	预置多寄存器	把具体的二进制值装入一串连续的保持寄存器

7.3.4 数据 (Data) 域

数据域包含了终端执行特定功能所需的数据或终端响应查询时采集到的数据。这些数据可能是数值、参量地址或者设置值。

例如：功能域告诉终端读取一个寄存器，数据域则需要指明从哪个寄存器开始及读取多少个数据，内嵌的地址和数据依照类型和从机之间的不同而内容有所不同。

7.3.5 错误校验 (Check) 域

该域采用 CRC16 循环冗余校验，允许主机和终端检查传输过程中的错误。有时由于电噪声和其它干扰，一组数据从一个设备传输到另一个设备时，在线路上可能会发生一些改变，错误校验能够保证主机或从机不去响应那些发生改变的数据，这就提高了系统的安全性、可靠性和效率。

7.3.6 错误校验的方法

错误校验 (CRC) 域占用两个字节，包含了一个 16 位的二进制值。CRC 值由传输设备计算出来，然后附加到数据帧上，接收设备在接受数据时重新计算 CRC 值，然后与接收到的 CRC 域中的值进行比较，如果这两个值不相等，就发生了错误。

CRC 运算时，首先将一个 16 位的寄存器预置为全 1，然后连续把数据帧中的每个字节中的 8 位与该寄存器的当前值进行运算，仅仅每个字节的 8 个数据位参与生成 CRC，起始位和停止位以及可能使用的奇偶位都不影响 CRC。在生成 CRC 时，每个字节的 8 位与寄存器中的内容进行异或，然后将结果向低位移位，高位则用“0”补充，最低位 (LSB) 移出并检测，如果是 1，该寄存器就与一个预设的固定值 (0A001H) 进行一次异或运算，如果最低位为 0，不作任何处理。

CRC 生成流程：

- 1 预置一个 16 位寄存器为 0FFFFH (全 1)，称之为 CRC 寄存器。
- 2 把数据帧中的第一个字节的 8 位与 CRC 寄存器中的低字节进行异或运算，结果存回 CRC 寄存器。
- 3 将 CRC 寄存器向右移一位，最高位填 0，最低位移出并检测。
- 4 如果最低位移出为 0：重复第 3 步 (下一次移位)；如果最低位移出为 1：将 CRC 寄存器与一个预设固定值 (0A001H) 进行异或运算。
- 5 重复第 3 步和第 4 步直到 8 次移位。这样就处理完了一个完整的 8 位。
- 6 重复第 2 步到第 5 步来处理下一个 8 位，直到所有的字节处理结束。
- 7 最终 CRC 寄存器的值就是 CRC 的值。

此外还有一种利用查表计算 CRC 的方法，它的主要特点是计算速度快，但是表格需要较大的存储空间，该方法此处不再赘述，请查阅相关资料。

7.4 modbus 通讯说明:

7.4.1 通信地址表 (Word)

RO: 只读 R/W: 读写

地址	名称	类型	备注		word
0	直流电压值	RO	-9999~9999	读数=有效值×10 ^(小数点-3) 例: 读到数据为 5000, 小数点为 2, 即实际数据 为 5000*10 ⁽²⁻³⁾ =500.0	1
1	电压小数点(DPT)	RO	0-9		1
2	直流电流值	RO	-9999~9999		1
3	电流小数点(DCT)	RO	0-9		1
4	断线检测指示	RO	1: 断线 0: 未断线		1
5	内部温度	RO	-400~1250, 小数点一位, 单位℃		1
6~7					
8	功率值	RO	-9999~9999	读数=有效值×10 ^(小数点-3)	1
9	功率小数点(DP)	RO	0-10		
10~11	保留				1
12~13	总正向有功电能	RO	一次侧电能, 单位 WH, 高字节在前, 低字节在后		2
14~15	总反向有功电能	RO	一次侧电能, 单位 WH, 高字节在前, 低字节在后		2
16	额定一次电压值	R/W	0001---9999		1
17	额定一次电流值	R/W	0001---9999		1
18	开关量输入输出状态	R/W	详见表后说明		1
19	报警状态	R/W	详见表后说明		1
20	当前总电压百分比	RO	该百分比是相对于额定值 -999%~999%		1
21	电压直流含量百分比	RO			1
22	电压交流含量百分比(保留)	RO			1
23	当前总电流当前百分比	RO			1
24	电流直流含量百分比	RO			1
25	电流交流含量百分比(保留)	RO			1
26	当前总功率百分比	RO			1
27	功率直流含量百分比	RO			1
28	功率交流含量百分比(保留)	RO			1
29~001DH	保留	RO			6
30~32	日期时间设置	R/W	每个字节依次为年月日时分秒, 十进制		6
33 高字节	当前抄表日	RO	1-31		6
33 低字节	当前费率	RO	0-3 依次为尖峰平谷		6

34	保留			6
35	软件版本号	RO		

地址	名称	类型	备注	word	
2000~2001	总正向有功电能	RO	备注 单位 WH, 高字节在前, 低字节在后 0-999999999	2	
2002~2003	总尖正向有功电能	RO		2	
2004~2005	总峰正向有功电能	RO		2	
2006~2007	总平正向有功电能	RO		2	
2008~2009	总谷正向有功电能	RO		2	
2010~2011	当前月总正向有功电能	RO		2	
2012~2013	当前月尖正向有功电能	RO		2	
2014~2015	当前月峰正向有功电能	RO		2	
2016~2017	当前月平正向有功电能	RO		2	
2018~2019	当前月谷正向有功电能	RO		2	
2020-2139	一次为 1-12 月正向复费率电能, 超过等于本月的, 为去年的复费率				
2140~2141	总反向有功电能	RO		2	
2142~2143	总尖反向有功电能	RO		2	
2144~2145	总峰反向有功电能	RO		2	
2146~2147	总平反向有功电能	RO		2	
2148~2149	总谷反向有功电能	RO		2	
2150~2151	当前月总反向有功电能	RO		2	
2152~2153	当前月尖反向有功电能	RO		2	
2154~2155	当前月峰反向有功电能	RO		2	
2156~2157	当前月平反向有功电能	RO		2	
2158~2159	当前月谷反向有功电能	RO	2		
2160-2279	一次为 1-12 月反向复费率电能, 超过等于本月的, 为去年的复费率	RO			

地址 (十进制)	名称	类型	备注	word
正反向功率、电流需量				
2280	正向功率需量	RO	当前月的正向功率需量, 其他类推	1
2281	需量发生日期 (月、日)	RO	高字节高四位为年, 低 4 位为月	1
2282	需量发生时间 (时、分)	RO		1
2283-2318	同上	RO	依次为 1-12 月的正向功率需量记录	...

2319-2357	反向功率需量	RO	依次为当前及 1-12 月反向功率需量记录	...
2358-2396	正向电流需量	RO	依次为当前及 1-12 月正向电流需量记录	...
2397-2435	反向电流需量	RO	依次为当前及 1-12 月反向电流需量记录	...
开关量动作事件记录				
46	最新一次的开关量事件位置	RO	0-9 依次循环, 如果为 0 即 2460 地址, 1 对应 2465 地址, 依次类推。	1
2460	开关量事件记录 1	RO	1.开关量动作记录, bit15 为 1 表示闭合, 为 0 表示断开; bit12-bit8 为 1 表示 DO, 为 3 表示 DI, 低 8 位为 1 表示第 1 路 例: 0x8102,表示第 2 路 DO 闭合, 0x0102, 表示第 2 路 DO 断开。 2.动作时的告警状态, 详见告警状态寄存器	1
2461	开关量事件时报警状态	RO		1
2462	开关量事件(年月)	RO		1
2463	开关量事件(日时)	RO		1
2464	开关量事件(分秒)	RO		1
2465-2539	开关量事件记录 2-16 组		同上	

7.4.2 说明:

① 电压、电流、功率等数据数值计算方法:(例见: 7.5.1 读数据)

$$\text{读数} = \text{有效值} \times 10^{(\text{指数位}-3)}$$

18: 开关量输入/ 输出状态字:

15	...	10	9	8	7	...	2	1	0
---		Di2	Di1	---			Do2	Do1	
保留		开关量输入		保留			开关量输出		

19: 报警状态字:

15	...	8	7	6	5	4	3	2	1	0
---		DI2	DI1	L-P	H-P	L-I	H-I	L-U	H-U	
同低 8 位的状态		第 2 路开关量输入	第 1 路开关量输入	欠功率	过功率	欠流	过流	欠压	过压	
DO2 告警状态		DO1 告警状态								

说明:

- ① “---” 表示保留字或保留位。
- ② 警标志位: 1 为有报警, 0 为无报警。

7.5 通讯应用

本节所举实例尽可能采用下表格格式(数据为 16 进制)

	Data Start			Data#of		CRC 16	
Addr	Fun	reg Hi	reg Lo	reg Hi	reg Lo	Lo	Hi
01H	03H	00H	00H	00H	06H	C5H	C8H
地址	功能码	数据起始位		数据读取个数		循环冗余校验码	

7.5.1 读数据

例 1: 读电流数据

查询数据帧	01 03 00 02 00 02 65 cb
返回数据帧	01 03 04 03 b2 00 00 5a 50

说明:

01: 从机地址

03: 功能码

04: 十六进制, 十进制为 4, 表示后面有 4 个字节的数

5a 50: 循环冗余校验码

处理如下: 03 b2(16 进制) = 946 (10 进制电流数据) 00 00(16 进制) = 0 (10 进制小数点数据)

计算: $946 \times 10^{-3} = 0.946$; 单位: 安培 (A)

则仪表显示:

I=0.946

读电压表数据与读电流表类似, 但起始地址为 00H, 查询帧: 01 03 00 00 00 02 c4 0b

读其它信息的查询帧与此格式相同, 各信息地址见通讯参量地址表。

注: 电压、电流、功率的有效数据与指数位均为有符号数据, 若一数读出为“FFFF”, 则表示该数据为“-1”

总部：安科瑞电气股份有限公司

地址：上海市嘉定区马东工业园育绿路 253 号

电话：021-69158300 69158301 69158302

传真：021-69158303

服务热线：800-820-6632

网址：www.acrel.cn

邮箱：ACREL001@vip.163.com

邮编：201801

生产基地：江苏安科瑞电器制造有限公司

地址：江阴市南闸街道东盟路 5 号

电话（传真）：（86）0510-86179970

邮编：214405

邮箱：JY-ACREL001@vip.163.com