

227



## WH-M 温湿度模块

安装使用说明书 V1.0

# 申 明

版权所有，未经本公司之书面许可，此手册中任何段落，章节内容均不得被摘抄、拷贝或以任何形式复制、传播，否则一切后果由违者自负。

本公司保留一切法律权利。

本公司保留对手册所描述之产品规格进行修改的权利，恕不另行通知。

订货前，请垂询当地代理商以获悉本产品的最新规格。

# 目 录

1 概述.....	1
2 产品命名.....	1
3 技术参数.....	1
4 外形尺寸.....	1
5 接线方式.....	1
6 通讯说明.....	1
6.1 通讯概述.....	2
6.1.1 传输方式.....	2
6.1.2 信息帧格式.....	2
6.2 通讯地址表.....	3
6.3 通讯参数说明.....	3

## 1 概述

WH-M 温湿度模块主要用于中高压开关柜、端子箱、环网柜、箱变等设备内部温度和湿度的检测。该模块采用专用外壳，通风效果好，外观精致，既能有效保护内部元件，提高使用寿命，又方便安装、接线。

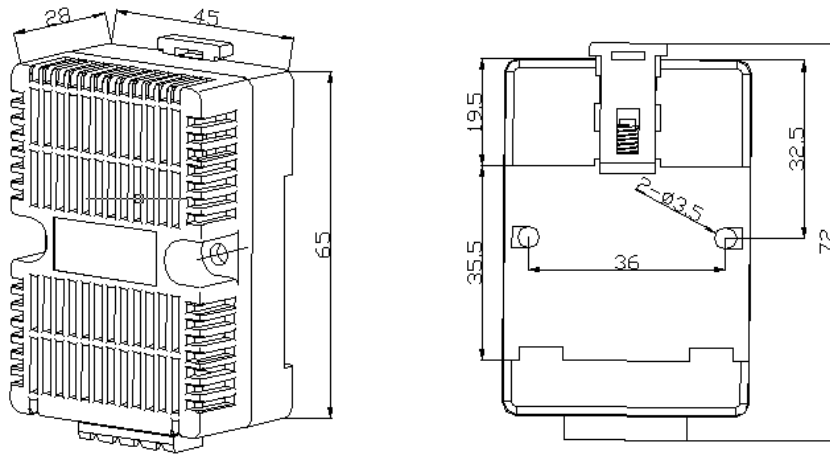
## 2 产品命名

WH-M 温湿度模块

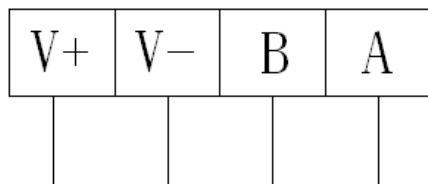
## 3 技术参数

技术参数		指标
测量范围	温度	-40.0℃~80.0℃
	湿度	20%RH~95%RH
精度	温度	±1℃
	湿度	±5%RH
通讯接口		RS485, MODBUS (RTU) 协议
辅助电源	电压	DC 12~24V
	功耗	≤0.5W
平均无故障工作时间		≥50000 小时
工作环境	温度	-40℃~+80℃
	湿度	≤95%RH, 不结露, 无腐蚀性气体
	海拔	≤2500 米

## 4 外形尺寸



## 5 接线方式



RS485通讯

## 6 通讯说明

## 6.1 通讯概述

仪表使用的是 MODBUS-RTU 通讯协议，MODBUS 协议详细定义了校验码、数据序列等，这些都是特定数据交换的必要内容。MODBUS 协议在一根通讯线上使用主从应答式连接（半双工）。当主计算机的信号寻址到一台唯一的终端设备（从机）后，终端设备发出应答信号传输给主机。

MODBUS 协议只允许在主机（PC，PLC 等）和终端设备之间通讯，而不允许独立的终端设备之间的数据交换，这样各终端设备不会在它们初始化时占据通讯线路，而仅限于响应到达本机的查询信号。

### 6.1.1 传输方式

信息传输为异步方式，并以字节为单位，在主机和从机之间传递的通讯信息是 10 位字格式，包含 1 个起始位、8 个数据位（最小的有效位先发送）、无奇偶校验位、1 个停止位，如设置为及奇偶校验位或 2 位停止位，则为 11 位字格式。

### 6.1.2 信息帧格式

地址码	功能码	数据区	CRC 效验码
1 字节	1 字节	n 字节	2 字节

**地址码：**地址码在帧的开始部分，由一个字节（8 位二进制码）组成，十进制为 0~255，在 WH-M 仪表中只使用 1~247，其它地址保留。这些位标明了用户指定的终端设备的地址，该设备将接收来自与之相连的主机数据。本设备地址是根据订单流水号后三位设置（例：订单流水号 JYZ17030550007，地址设为 00007），万能地址为 250（在不知道地址时使用 250 地址），每个终端设备的地址必须是唯一的，仅仅被寻址到的终端会响应包含了该地址的查询。当终端发送回一个响应，响应中的从机地址数据便告诉了主机哪台终端正与之进行通信。

**功能码：**功能码告诉了被寻址到的终端执行何种功能。下表列出了该系列仪表用到的功能码，以及它们的意义和功能。

功能	定义	操作
03H/04H	读数据寄存器	获得一个或多个寄存器的当前二进制值
10H	预置多寄存器	设定二进制值到一系列多寄存器中

**数据区：**数据区包含了终端执行特定功能所需要的数据或者终端响应查询时采集到的数据。这些数据的内容可能是数值、参考地址或者设置值。例如：功能码告诉终端读取一个寄存器，数据区则需要指明从哪个寄存器开始及读取多少个数据，内嵌的地址和数据依照类型和从机之间的不同内容而有所不同。

**CRC 效验码：**错误校验（CRC）域占用两个字节，包含了一个 16 位的二进制值。CRC 值由传输设备计算出来，然后附加到数据帧上，接收设备在接收数据时重新计算 CRC 值，然后与接收到的 CRC 域中的值进行比较，如果这两个值不相等，就发生了错误。

#### 生成一个 CRC 的流程为：

- 预置一个 16 位寄存器为 0FFFFH（全 1），称之为 CRC 寄存器。
- 把数据帧中的第一个字节的 8 位与 CRC 寄存器中的低字节进行异或运算，结果存回 CRC 寄存器。
- 将 CRC 寄存器向右移一位，最高位填以 0，最低位移出并检测。
- 如果最低位为 0，重复第三步（下一次移位）；如果最低位为 1，将 CRC 寄存器与一个预设的固定值（0A001H）进行异或运算。
- 重复第三步和第四步直到 8 次移位。这样处理完了一个完整的八位。
- 重复第 2 步到第 5 步来处理下一个八位，直到所有的字节处理结束。
- 最终 CRC 寄存器的值就是 CRC 的值。

此外还有一种利用预设的表格计算 CRC 的方法，它的主要特点是计算速度快，但是表格需要较大的存储空间，该方法此处不再赘述，请参阅相关资料。

## 6.2 通讯地址表

地址	参数	读写属性	数值范围	数据类型
0000H	温度值	R*	-4000-8000，2位小数点	signed int
0001H	湿度值	R*	0-9500，百分比，2位小数点 (0%~90%)，	signed int
0002H	保留	R		signed int
0003H	通讯地址	R/W	1-247	signed int
0004H	湿度原始 AD 值	R		signed int
0005H	温度偏移值	R/W*	-300-300 显示温度=测得温度+设置值	signed int
0006H	湿度偏移值	R/W	60-150 显示湿度=测得湿度*设置值/100	signed int
0007H	偏移使能	R/W	0xace1== -21279	signed int
...	...	...		
0200H	通讯地址	R/W	1-247	unsigned int
0201H	通讯波特率	R/W	0-5: 1200、2400、4800、9600、19200、 38400bps	unsigned int
0202H	通讯协议	R/W	0: Modbus RTU	unsigned int
0203H	通讯校验位	R/W	0-2: 无校验、偶校验、奇校验	unsigned int
0204H	通讯数据位	R/W	1: 8个数据位	unsigned int
0205H	通讯停止位	R/W	0-1: 1个停止位、2个停止位	unsigned int
0206H	通讯延时响应	R/W	0-255 延时时间为设置值*10 毫秒	unsigned int
0207H	通信主动输出时间 间隔	R/W	0-255 时间间隔为设置值*10 毫秒	unsigned int

## 6.3 通讯参数说明

### 1) 温度值 (0000H)

若温度测得值是 0702H，温度偏移值（地址：0005H）是 0064H，则地址 0000H 的返回值是 0702H+0064H，那么温度值= (0702H+0064H) /100=18.94℃

### 2) 湿度值 (0001H)

若湿度测得值是 071DH，湿度偏移值（地址：0006H）是 005AH，则地址 0001H 的返回值是 071DH\*005AH/100，那么湿度值= (071DH\*005AH/100) /10000=16.3。

总部：安科瑞电气股份有限公司  
地址：上海市嘉定区育绿路 253 号  
电话：(86) 021-69158300 69158301 69158302  
传真：(86) 021-69158303  
服务热线：800-820-6632  
网址：[www.acrel.cn](http://www.acrel.cn)  
邮箱：ACREL001@vip.163.com  
邮编：201801

生产基地：江苏安科瑞电器制造有限公司  
地址：江阴市南闸街道东盟路 5 号  
电话(传真)：(86) 0510-86179970  
邮编：214405  
邮箱：JY-ACREL001@vip.163.com